

Общество с ограниченной ответственностью
"РемМастер"



424000, Республика Марий Эл,
г. Йошкар-Ола, ул. Транспортная, д.74
Тел./факс (8362) 63-05-35
email: remmaster@inbox.ru
ИНН 1215136518/КПП 121501001

Лицензия № МКРФ 01359 от 19 декабря 2013

На осуществление деятельности по сохранению объектов культурного наследия (памятников истории и культуры) народов Российской Федерации

Свидетельство СРО №0317.00-2017-1215136518-П-140

О допуске к определенному виду или видам работ, которые оказывают влияние на безопасность объектов капитального строительства

Реставрация объекта культурного наследия регионального значения "Каменный двухэтажный дом, II пол. XIX в.", расположенного по адресу:
Чувашская Республика, г. Мариинский посад, ул. Ленинская д. 3
(ул. Московская д. 14)

Т о м 13

Стадия "Проект"

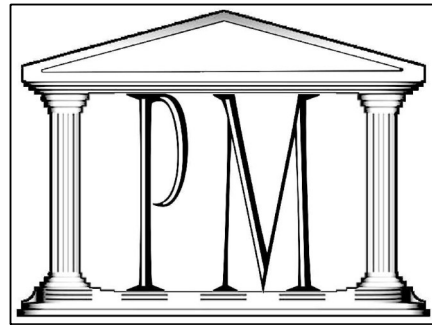
Конструктивные решения

04 - 21 / 01 - 19

Йошкар - Ола

2019

Общество с ограниченной ответственностью
"РемМастер"



424000, Республика Марий Эл,
г. Йошкар-Ола, ул. Транспортная, д.74
Тел./факс (8362) 63-05-35
email: remmaster@inbox.ru
ИНН 1215136518/КПП 121501001

Лицензия № МКРФ 01359 от 19 декабря 2013

На осуществление деятельности по сохранению объектов культурного наследия (памятников истории и культуры) народов Российской Федерации

Свидетельство СРО №0317.00-2017-1215136518-П-140

О допуске к определенному виду или видам работ, которые оказывают влияние на безопасность объектов капитального строительства

**Реставрация объекта культурного наследия регионального значения "Каменный двухэтажный дом, II пол. XIX в.", расположенного по адресу:
Чувашская Республика, г. Мариинский посад, ул. Ленинская д. 3
(ул. Московская д. 14)**

Том 13

Стадия "Проект"

Конструктивные решения

04 - 21 / 01 - 19

Генеральный директор

Главный архитектор проекта

Главный инженер проекта

Бурлаков В.Ю.

Овчинников Н.Н.

Овчинникова З.Н.

Йошкар-Ола

2019

Общие указания

Основанием для проектирования являются:

– МУНИЦИПАЛЬНЫЙ КОНТРАКТ № 0115300023819000019 от 22.04.2019г. между Муниципальным бюджетным образовательным учреждением дополнительного образования «Мариинско–Посадская детская школа искусств» Мариинско–Посадского района Чувашской Республики и ООО «РемМастер»;

– Техническое задание на разработку научно–проектной документации «Реставрация объекта культурного наследия (памятник истории и культуры) регионального значения объекта культурного наследия (памятника истории и культуры) регионального (республиканского) значения «Каменный двухэтажный дом, II пол. XIX в.», расположенного по адресу: Чувашская Республика, г. Мариинский Посад, ул. Ленинская, д.3 (ул.Московская д.14);

– Задание на проведение работ по сохранению объекта культурного наследия, включенного в единый государственный реестр объектов культурного наследия (памятников истории и культуры) народов РФ, или выявленного объекта культурного наследия №4 от 24.01.2019 г.

ВНИМАНИЕ!!

Работы на объекте проводить с учетом обеспечения физической сохранности и сохранения историко–культурной ценности объекта культурного наследия, в соответствии с Федеральным законом от 25 июня 2002г. N73–ФЗ "Об объектах культурного наследия (памятниках истории и культуры) народов Российской Федерации".

Проектно–сметная документация разработана в соответствии с утвержденным рабочим проектом, с нормами, правилами, инструкциями, государственными стандартами, в том числе по пожаробезопасности.


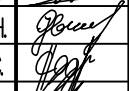

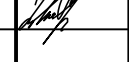
Главный инженер проекта



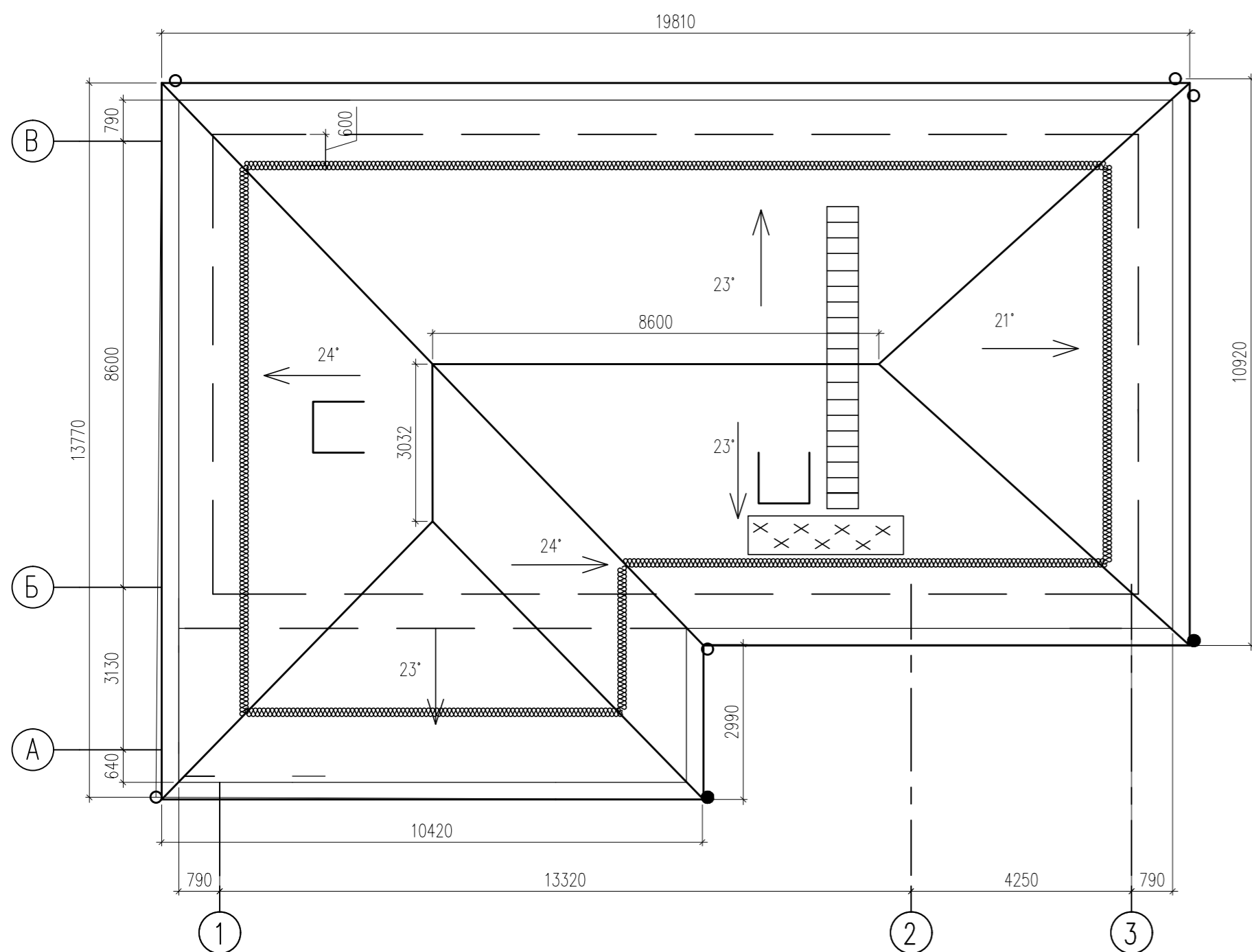
Овчинникова З.Н.

Ведомость чертежей основного комплекта КР

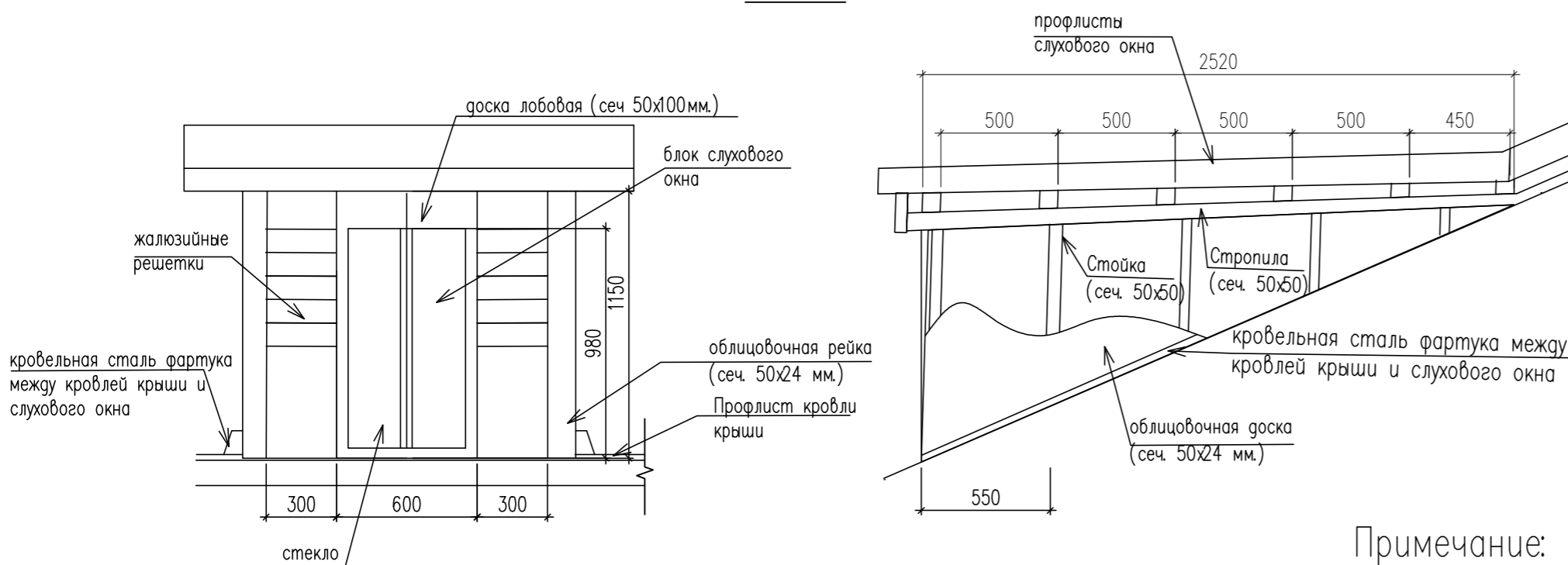
Лист	Наименование
1	Общие данные
2	План кровли с молниезащитой. Устройство молниезащиты.
3	План кровли
4	План отмостки
5	Разработка входной группы
6	Разработка входной группы. Продолжение
7	Эвакуационная лестница. Металлическая лестница П1–2
8	Схема с/верей М 1:25
9	Спецификация оконных блоков М 1:100
10	Реставрация деревянного наличника ОК 4 М 1:50 Детали М 1:20
11	Ведомость отделки внутренних помещений
12	Ведомость демонтажных работ
13	План покрытий полов 1 этажа. М 1:100. Экспликация полов
14	План устройства санузла с расположением элементов для маломобильных групп населения, Вид А, Вид Б, Спецификация элементов. М 1:50
15	Узел стены помещ. 8, помещ. 9 второго этажа, Спецификация элементов.
16	Ведомость деревянных элементов лестницы. Деревянная лестница м/у 1 и 2 этажом в осях А–Б/1–2, М 1:50, Вид А, Вид Б
17	Схема инъектирования кирпичной кладки. Спецификация материалов

						04–21/04–19 – КР		
						Реставрация объекта культурного наследия регионального значения «Каменный двухэтажный дом, II пол. XIX в.», расположенного по адресу: Чувашская Республика, г. Мариинский Посад, ул. Ленинская, д.3 (ул.Московская д.14)		
Изм.	Кол.уч.	Лист	№ док.	Подп.	Дата	Стация	Лист	Листов
						П	1	
ГАП		Овчинников Н.Н.				Общие данные		
ГИП		Овчинникова З.Н.						
Проверил		Подыганова О.С.						
Разраб.		Макарова В.Б.				ООО «РемМастер»		

План кровли
М 1:100



М 1:25



следует умножить на 2

Спецификация элементов слухового окна

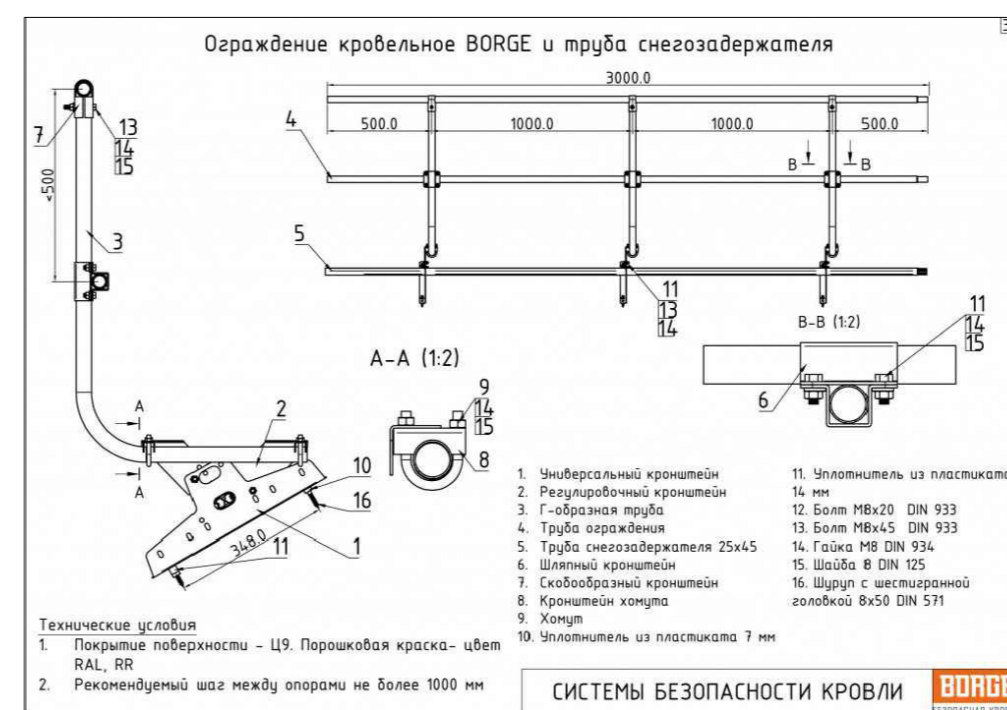
N	Наименование	Кол.	Ед. изм.	огн.ед.	всего	Объем, м ³	
						огн.ед.	всего
1	Облицовочная доска 50x24	2	м ²	3,06	6,12	0,073	0,146
2	Стойки 50x50	2	м	2,7	5,4	0,0067	0,013
3	Брус 50x100	2	м	3,5	7	0,002	0,004
4	Блок оконный	2	шт.				
5	Стропила 50x50	2	м	7,56	15,12	0,0189	0,0378
6	Обшивка металлочерепицей толщ.=0,5мм.	2	м ²	3,15	6,3		

Примечание:

- Согласно ГОСТ 25772-83 "Ограждения лестниц, балконов и крыш стальные. Общие технические условия" высоту кровельного ограждения принять 600 мм.
- Установить кровельную лестницу
- Минимальный уклон водосточного желоба принять 1 мм на 1 м.
- Система снегозадержания и ограждения совмещены по принципу borge.
- Следует установить второе слуховое окно, согласно п. 4. 4 СП 17.13330.2017 Кровли. Актуализированная редакция СНиП II-26-76
- Отметы на существующих трубах водосточной системы следует заменить
- Перед производством кровельных работ произвести демонтаж существующей водосточной системы. После завершения работ по покрытию кровли и ремонта фасадов смонтировать существующую водосточную систему с добавлением двух новых стояков.
- Два проектируемых стояка водосточной системы выполнить по аналогу существующей системы.

Условные обозначения

Обозначение	Наименование
	Ограждение со снегозащитой
	Лестница на конек
	Переходный мостик
	Устройство молниезащиты
	Существующая водосточная система
	Проектируемая водосточная система
	Граница внутренних несущих стен
	Граница внутренних несущих стен



Спецификация кровельных элементов

Поз.	Наименование	Ед. изм.	Кол.	Примеч.
1	Металлочерепица Monterrey, толщ 0,5 мм. RAL 6005	м ²	267,02	
2	Обрешетка из досок толщ. 30 мм.	м ³	2,136	
3	Кровельная лестница	м	6,5	19,5 кв.
4	Переходный мостик 390x3000 мм	шт.	1	
5	Ограждение кровельное со снегозадержанием	м	48	
6	Слуховое окно	шт.	2	

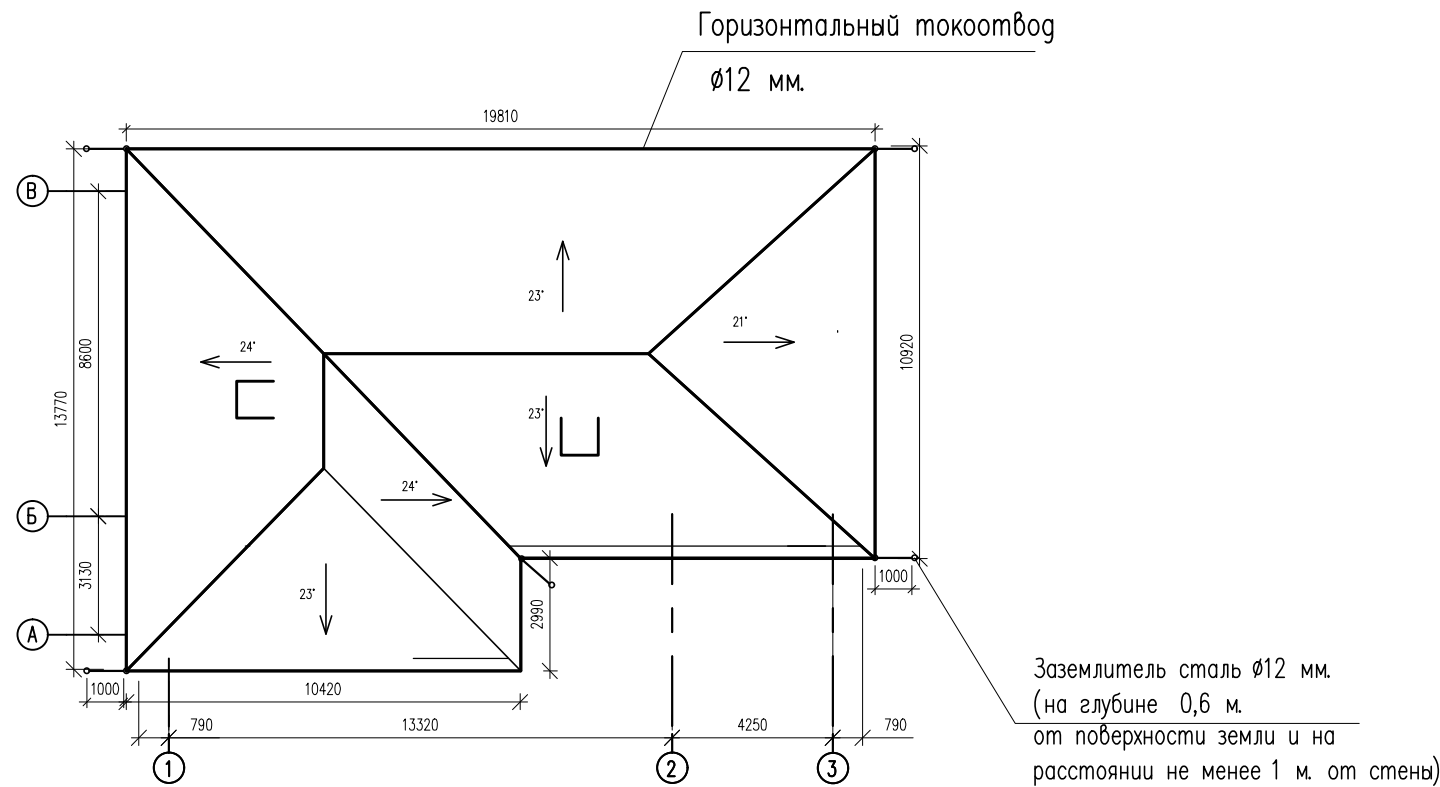
Спецификация водосточной системы

Поз.	Наименование	Ед. изм.	Кол.	Примеч.
1	Воронка Ø140 мм.	шт.	2	
2	Колено трубы Ø140 мм.	шт.	8	
3	Хомут с планкой	шт.	8	
4	Труба водосточная. Прямое звено Ø140 мм.	м	16,4	
5	Хомут со штырем	шт.	10	
6	Отливы (отметы) Ø140 мм.	шт.	7	

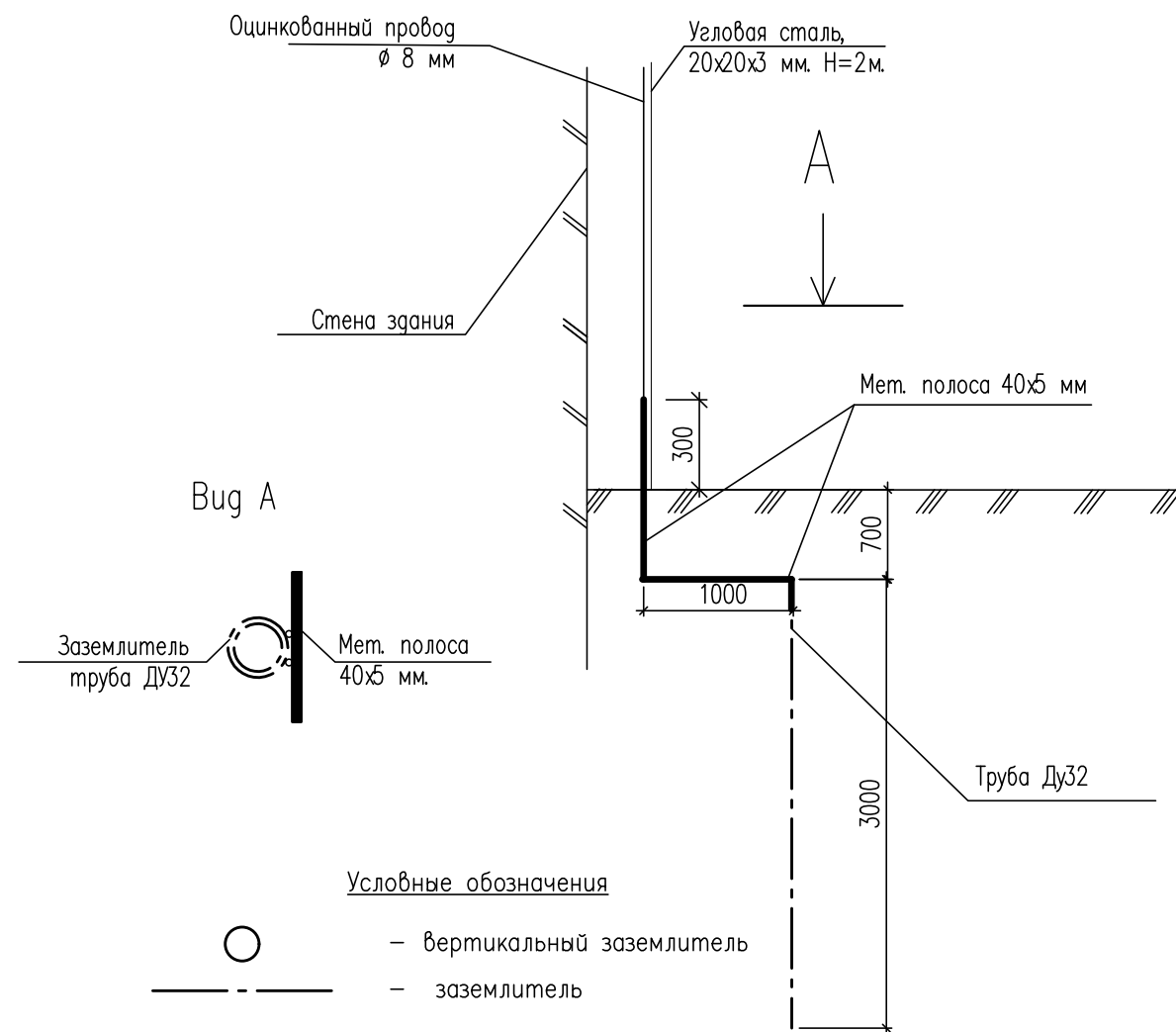
04-21/04-19-КР					
Реставрация объекта культурного наследия регионального значения «Каменный двухэтажный дом II пол. XIX в.», расположенного по адресу: Чувашская Республика, г. Маринский Посад, ул. Ленинская, д.3 (ул.Московская д.14)					
Изм.	Кол.уч.	Лист	№рек.	Подп.	Дата
ГАП	Обвинников Н.Н.				
ГИП	Обвинникова З.Н.				
Проверил	Подьянова О.С.				
Разраб.	Макарова В.В.				
				Стадия	Лист
				П	2
				Листов	
				000"РемМастер"	

План кровли

М 1:200



Устройство молниезащиты



Перечень мероприятий по заземлению и молниезащите.

Мероприятия выполнены в соответствии с ПУЭ 7-е изд., СО 153-34.21.122-2003 «Инструкция по устройству молниезащиты зданий, сооружений и промышленных коммуникаций» (далее СО) и РД 34.21.122-87 «Инструкция по устройству молниезащиты зданий и сооружений».

Здание III категории защиты от прямых ударов молнии.

Необходимая надежность системы – 0,9.

В качестве молниеприемника используется стальная проволока диаметром 8мм, уложенная на кровле. Шаг ячеек сетки не более 12x12м.

В качестве токоотвода используется стальная проволока диаметром 8мм. Спуски токоотвода выполнить по стене здания не реже чем через 25м. Каждый опуск токоотвода заземлить. В качестве вертикального заземлителя использовать трубу водогазопроводную Ду32 ГОСТ 3262-75 Трубы стальные водогазопроводные, глиной 3,0 м. Заземляющее устройство молниезащиты расположить на расстоянии не менее 1,0м от фундамента здания. Для стабильности сопротивления заземлителя и уменьшения на него влияния климатических условий, заземлитель разместить на глубине 0.7 м.

Токоотвод соединить с заземлителем при помощи стальной ленты 40x5 мм. Опуски токоотвода защитить от механических повреждений угловой сталью на уровне 2,0м от земли.

Токоотводы прокладывать кратчайшим путем без петель максимально удаленно от окон. Токоотводы следует располагать не ближе чем 3,0м от входов или в местах, недоступных для прикосновения людей.

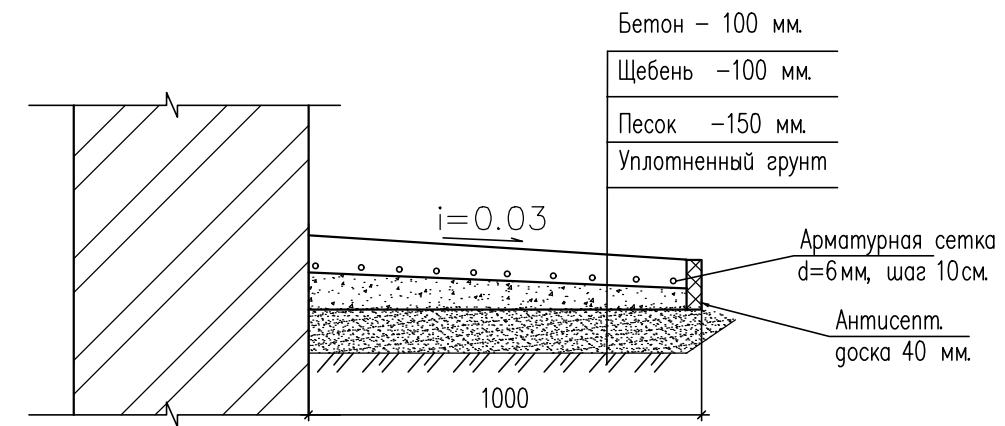
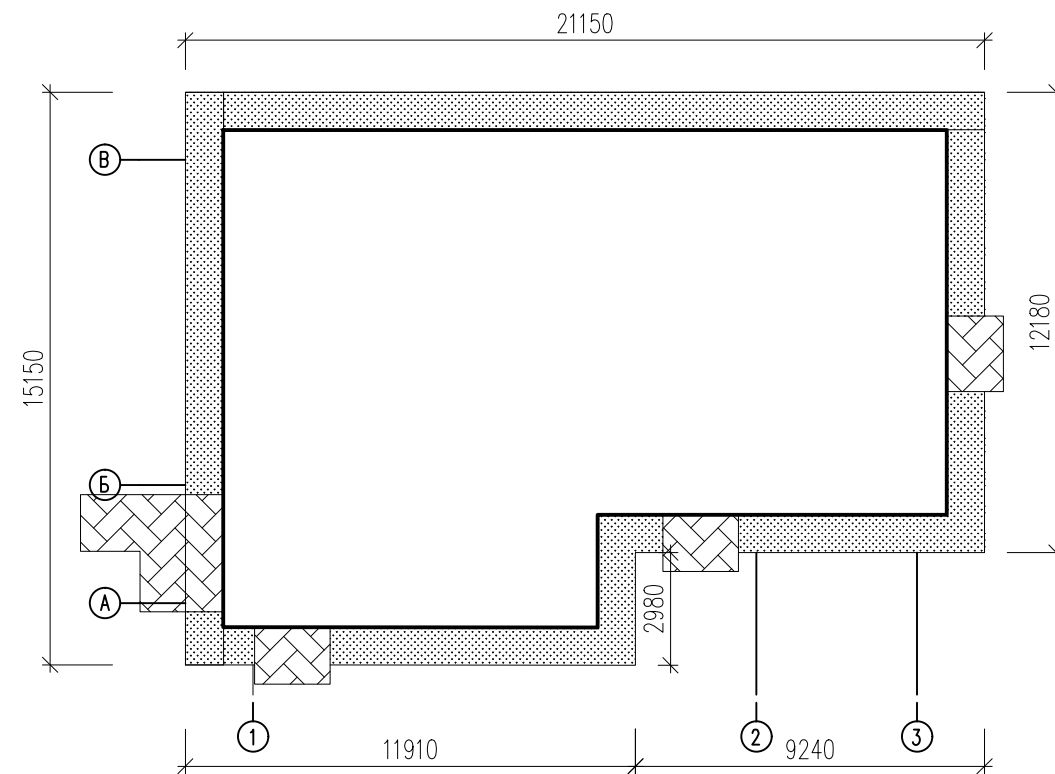
Спецификация элементов молниезащиты

N	Наименование	Ед. изм.	Кол.	Примеч.
1	Вертикальный токоотвод, стальная проволока Ø 8мм.	м.	43	
2	Горизонтальный токоприемник, стальная проволока Ø 8мм.	м.	299,24	
3	Стальная лента, 40x5 мм.	м.	10	
4	Заземлитель труба Ду32	м.	15	
5	Угловая сталь, 20x20x3 мм.	м.	10	

						04-21/04-19-КР		
						Реставрация объекта культурного наследия регионального значения «Каменный двухэтажный дом, II пол. XIX в.», расположенного по адресу: Чувашская Республика, г. Мариинский Посад, ул. Ленинская, д.3 (ул.Московская д.14)		
Изм.	Кол.уч.	Лист	№ док.	Подп.	Дата	Стация	Лист	Листов
ГАП				Обчинников Н.Н.		П	3	
ГИП				Обчинникова З.Н.				
Проверил				Подыганова О.С.		План кровли с молниезащитой		
Разраб.				Макарова В.Б.		Устройство молниезащиты		
						ООО "РемМастер"		

Узел устройства отмостки по периметру наружных стен здания

План отмостки



Спецификация на бетонную отмостку

Марка поз.	Обозначение	Наименование	Ед. изм.	Кол-во	Примеч.
		<u>Бетонная отмостка</u>			
	ГОСТ 26633-2015	Бетон В15 толщиной 100 мм	м2	59,5	
	ГОСТ 8267-93	Щебень, толщиной 100мм	м3	5,95	
	ГОСТ 8736-2014	Песок толщиной 150мм	м3	8,925	
	ГОСТ 24454-80*E	Доска антисепт. 40 мм	п. м.	63	
	ГОСТ 23279-2012	Арматурная сетка, $\phi 6$ мм, шаг 10x10 см	м2	59,5	Масса сетки 271,32 кг

Примечание:

1. Площадь демонтируемой отмостки – 35,2 м²
2. Площадь устройства новой отмостки – 59,5 м²
3. Перед началом работ необходимо вынуть грунт для бетонной отмостки

Условные обозначения

	Бетонная отмостка
	Входные площадки

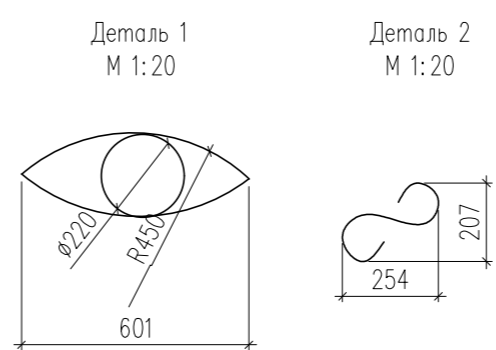
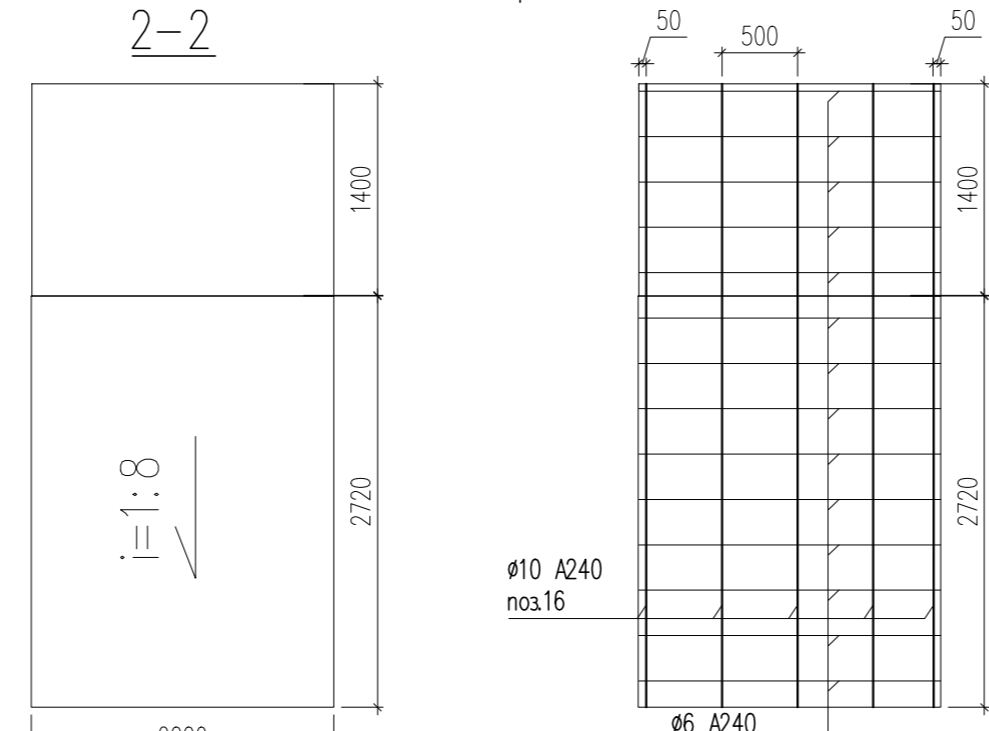
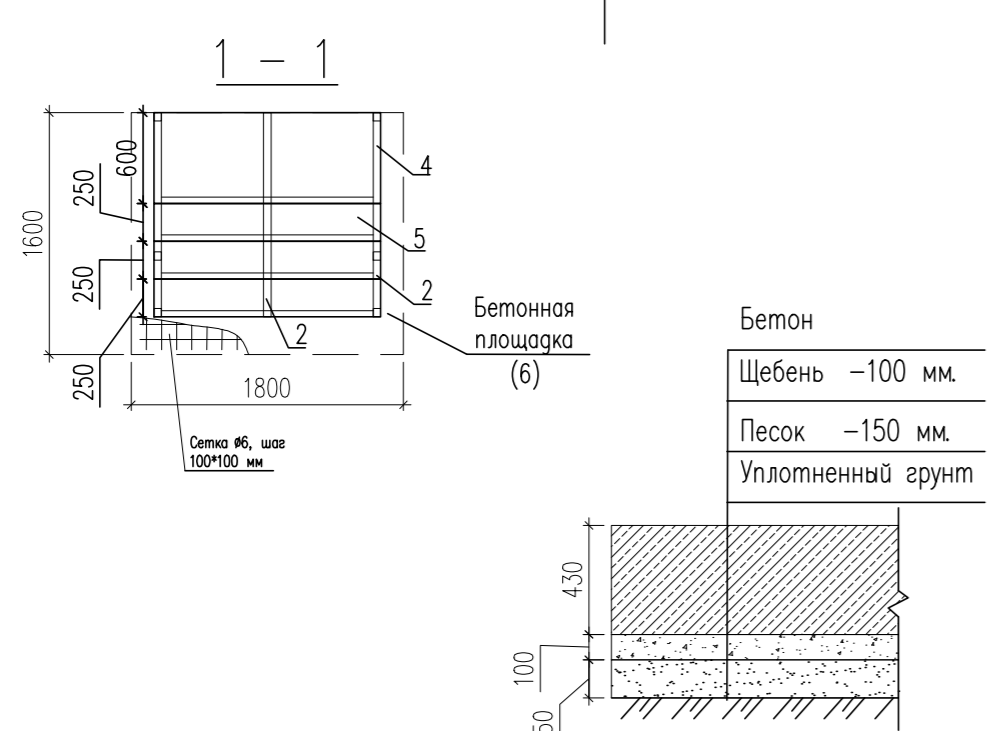
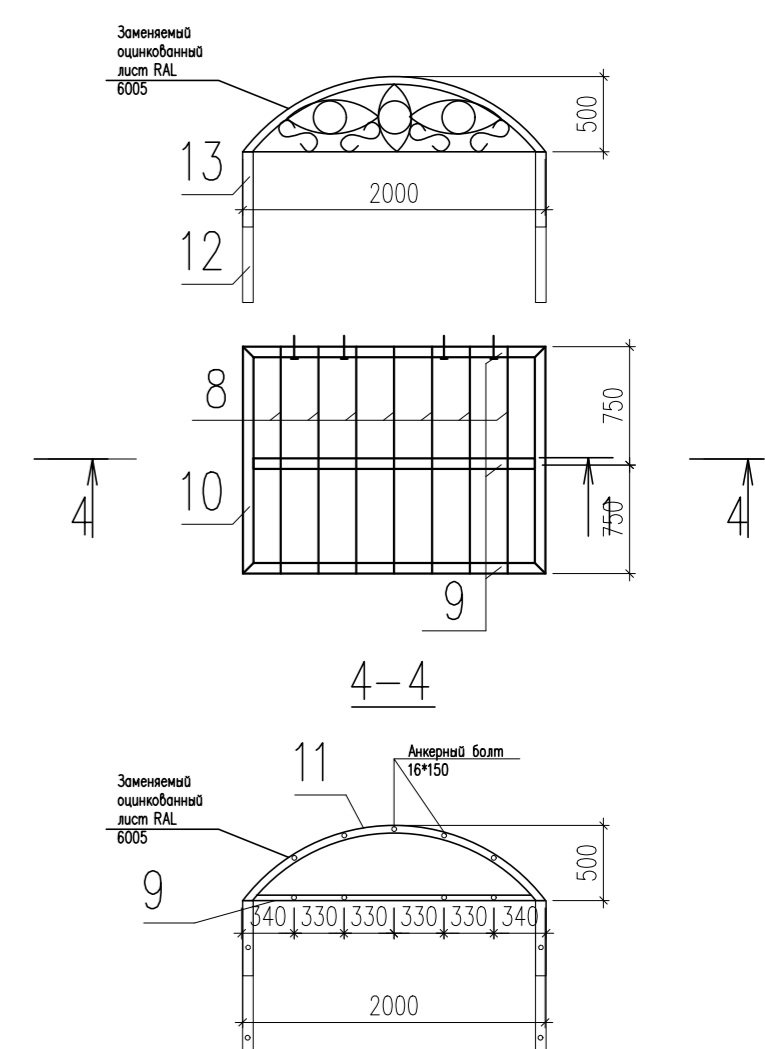
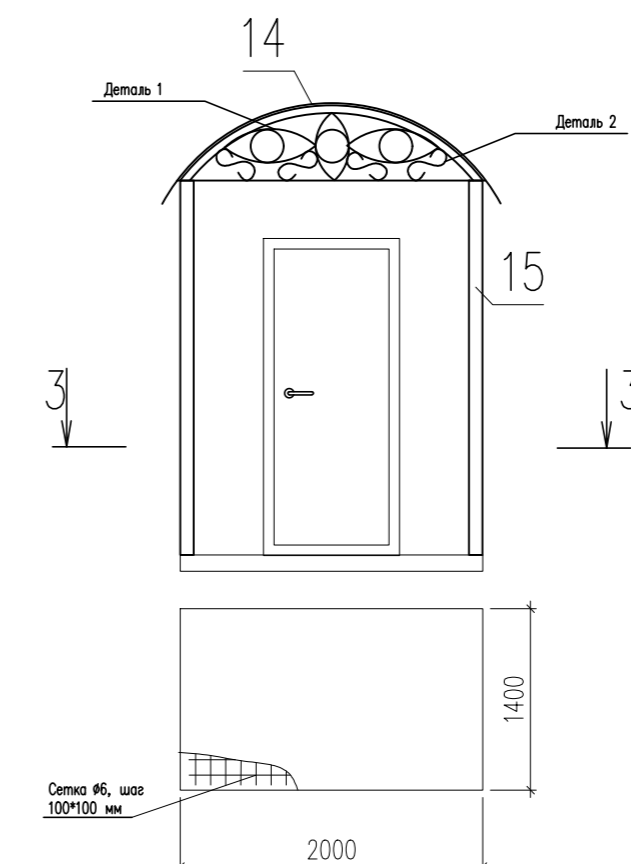
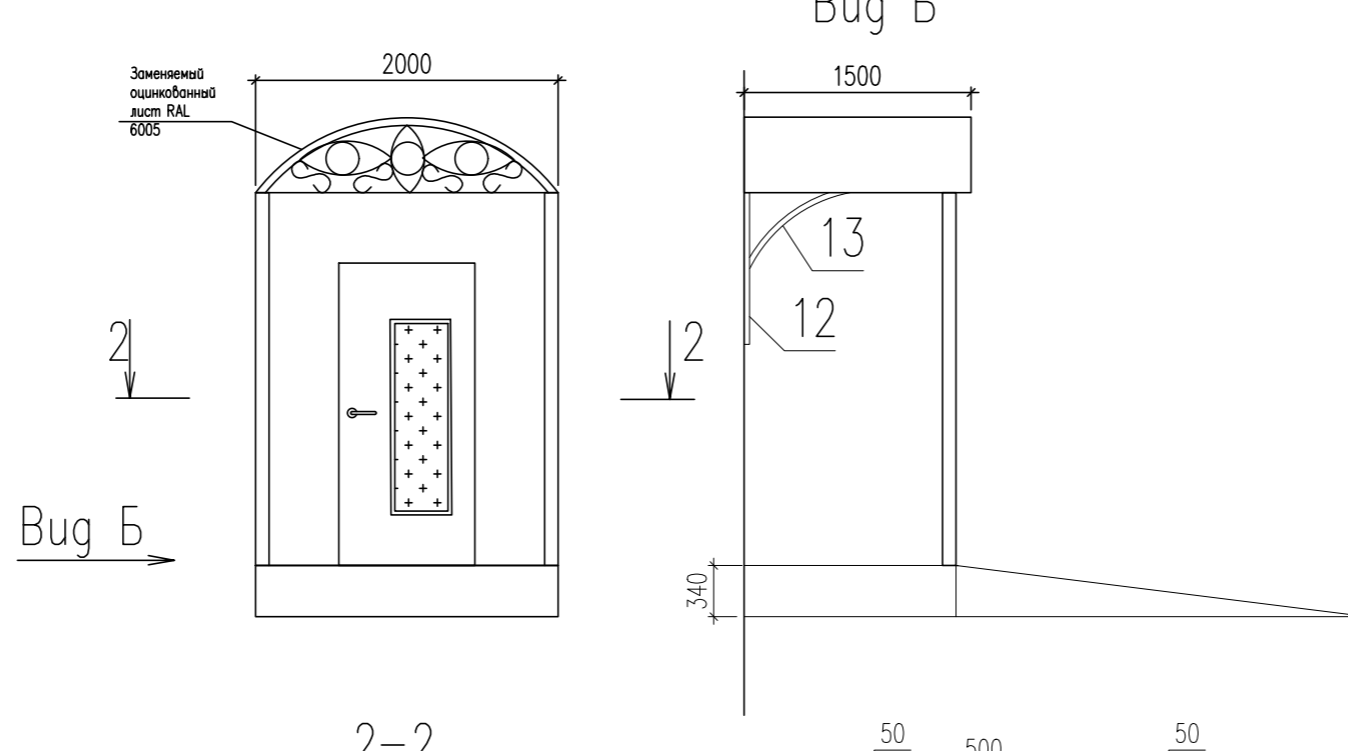
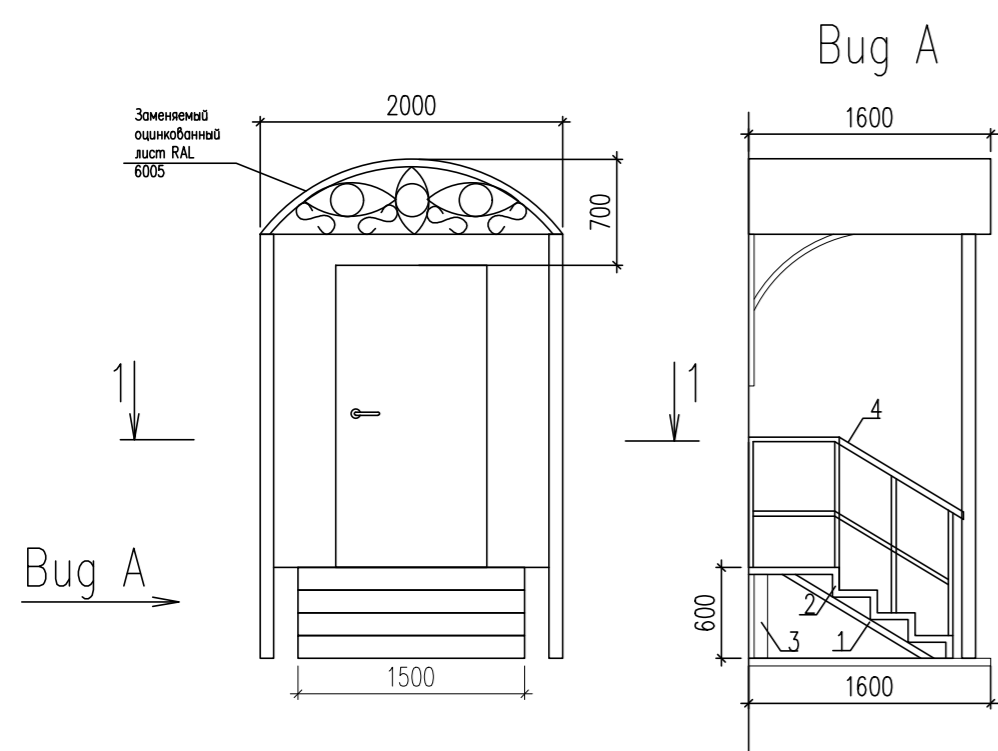
						04-21/04-19-КР			
						Реставрация объекта культурного наследия регионального значения «Каменный двухэтажный дом, II пол. XIX в.», расположенного по адресу: Чувашская Республика, г. Мариинский Посад, ул. Ленинская, д.3 (ул.Московская д.14)			
Изм.	Колуч.	Лист	№ док.	Подп.	Дата		Стадия	Лист	Листов
ГАП		Обчинников Н.Н.					П	4	
ГИП		Обчинникова З.Н.							
Проверил		Подыганова О.С.							
Разраб.		Макарова В.Б.							
						План отмостки	ООО "РемМастер"		

Ремонт крыльца с дворовой части
в осях А-В М 1:50

Ремонт крыльца с дворовой части
в осях 1-2 М 1:50

Ремонт крыльца с дворовой части
в осях 1-2 М 1:50

Устройство козырька с
дворовой части
М 1:50



Ведомость объемов подготовки основания под площадку

Поз.	Наименование	Единица измерения	Кол.	Примеч.
	Песок, толщ 150мм.	м3	2,088	
	Щебень, толщ 100мм	м3	1,392	

Ведомость металлических элементов лестницы

Поз.	Наименование	Единица изм-я	Кол.	Масса, кг	Примеч.
1	Швеллер, 80x50x4 мм	п.м	2,2	11,4	
2	Металлический уголок 45x45x4мм.	п.м	18,3	49,95	
3	Металлические трубы d=89мм., толщ 4мм.	п.м.	1,2	10,06	
4	Никелированное ограждение, h=0,9м.	п.м.	3,2		Заводское изготовление
5	Рифленый металлический лист, толщ 4 мм	м2.	3,15	105,525	

Ведомость бетонных работ

Поз.	Наименование	Единица изм-я	Кол.	Масса, кг	Примеч.
6	Бетон В15, толщ 100 мм.	м3	2,373		
7	Сетка сварная Ø6мм. шаг 100x100 мм.	м2	11,18	50,98	
15	Арматура Ø6 А240	м	64,3	14,27	
16	Арматура Ø10 А240	м	27,6	51,34	

- Примечание:
1. Размеры уточнить по месту.
 2. Под входной группой с пандусом предварительно необходимо уплотнить грунт и сделать песчано-щебеночное основание.
 3. Перед началом бетонных работ на входной группе в осях 1-2 (с пандусом) необходимо изготовить металлический каркас.
 4. Пандус после бетонных работ необходимо покрыть противоскользящим покрытием. площадь покрытия 8,3 м2
 5. Покрытие козырька в осях А-В заменить на оцинкованный лист, RAL 9005 толщ покрытия 0,5 мм.
 6. Новые козырьки изготовить по аналогу существующего, расположенного на фасаде А-В
 7. Металлические элементы Поз. 9, Поз.11 крепятся анкерными болтами М16х150 в кол-ве 9шт на одно устройство козырька к стене. Металлические элементы поз. 12 крепятся анкерными болтами М16х150 в кол-ве 4шт на одно устройство козырька к стене.
 8. Все металлические элементы крепятся между собой сварными соединениями.
 9. Металлические трубы Поз.15 крепятся анкерными болтами М10х100 в кол-ве 24шт.
 10. Профиль сечением 40x40мм по ГОСТ 30425-2003, Полоса 4x40мм по ГОСТ 4405-75, Металлические трубы по ГОСТ 8734-75, Арматурная сетка по ГОСТ23279-2012, анкерные болты по ГОСТ 28778-90
 11. Металлические элементы козырьков и трубы со стороны дворового фасада следует покрасить в черный RAL 9005 площадь покраски 8,2 м2, металлическую трубы у главного входа покрасить в белый цвет RAL 9003, площадь покраски 4,07 м2

Ведомость элементов козырька

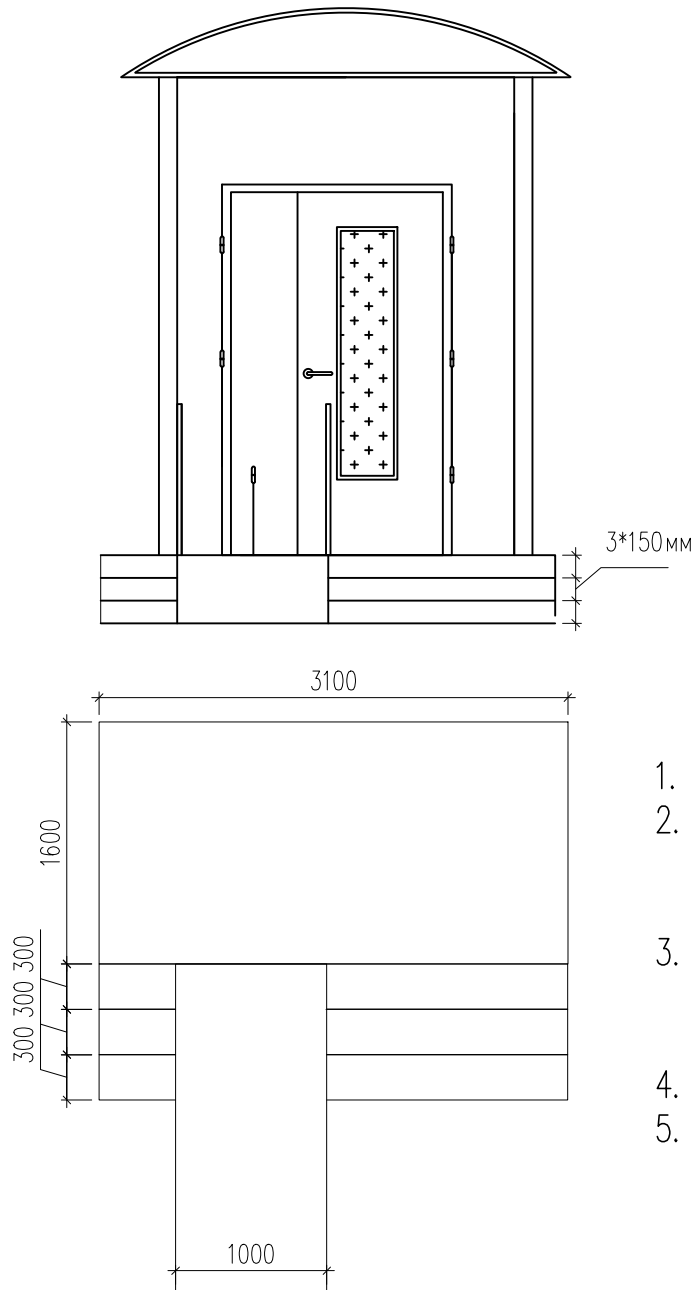
N	Наименование	Кол.	Длина, п.м.		Масса, кг.		Примеч.
			одн.ед.	всего	одн.ед.	всего	
	Деталь 1. Арматура Ø6 мм.	3	2	6	0,444	1,332	Деталь изготовить по аналогу
	Деталь 2. Арматура Ø6 мм.	4	0,65	2,6	0,144	0,577	Деталь изготовить по аналогу
	Всего			8,6		1,909	
	Новых козырьков	2					
	Итого			17,2		3,818	

Ведомость металлических конструкций

Поз.	Наименование	Единица изм-я	Кол.	Масса, кг		Итого на 2 козырька	Примеч.
				п.м.	кг.		
Элементы Козырька							
8	Арматура гладкая , Ø10мм	п.м	10,5	6,48	21	12,96	
9	Профиль, сечение 40 x 40мм, толщ стенки 3 мм.	п.м	6	20,184	12	40,47	
10	Профиль, сечение 40 x 40мм, толщ стенки 3 мм.	п.м	3	10,09	6	20,184	
11	Труба мет. Ø30мм. толщ ст. 3 мм.	п.м	6,9	13,72	13,8	27,44	
12	Профиль, сечение 40 x 40мм, толщ стенки 3 мм.	п.м	2	6,728	4	13,456	
13	Металлическая полоса, 5*40	п.м	1,7	2,669	3,4	5,338	
14	Оцинкованный лист, толщ 0,5 мм. RAL 6005	м2	3,7				зона покрытия на 3 козырьках =11,1 м2
15	Металлические трубы d=89мм., толщ 6мм.	м	4,95	60,8	9,9	121,6	

КР								04-21/04-19-КР
Реставрация объекта культурного наследия регионального значения «Каменный двухэтажный дом, II пол. XIX в.», расположенного по адресу: Чувашская Республика, г. Маршский Посад, ул. Ленинская, д.3 (ул.Московская д.14)								
Изм.	Кол.уч.	Лист	Нрок	Подр.	Дата			
ГАП	Обвинникова Н.Н.					Стадия	Лист	Листов
ГИП	Обвинникова З.Н.					П	5	
Проверил	Подыганова О.С.					Разработка входной группы		
Разраб.	Макарова В.Б.					ООО "РемМастер"		

Ремонт крыльца в осях В-А М 1:50



Примечание:

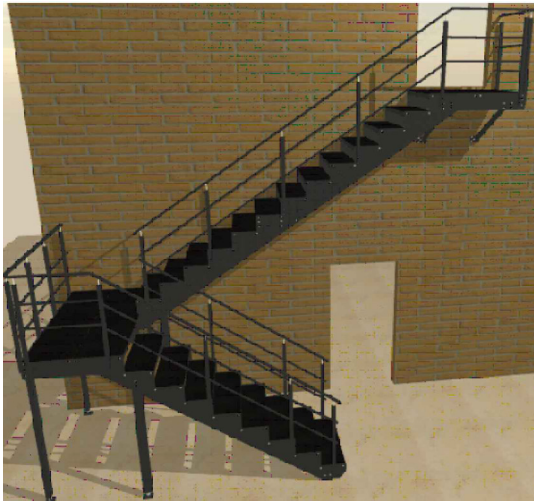
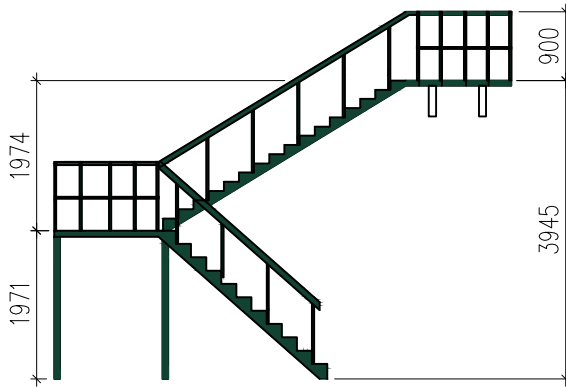
1. Размеры уточнить по месту.
2. Входную площадку необходимо расчистить от старого бетона и существующей плитки.
3. Выровнять уровень входной площадки бетоном В 15, принять среднюю толщину слоя 40 мм
4. Существующий пандус окрасить RAL 7045
5. Площадь демонтируемой тротуарной плитки 3,24 м². Тротуарная плитка укладывается на пескоцементную смесь толщиной 100 мм.

Ведомость бетонных работ

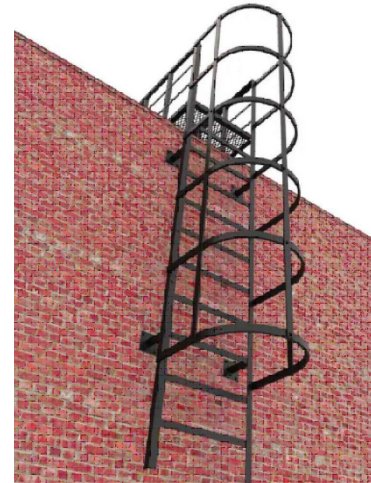
Поз.	Наименование	Единица измерения	Кол.	Примеч.
	Бетон В15	м ³	0,31	
	Керамогранитная плитка с шероховатой поверхностью	м ²	7,75	

					04-21/04-19 – КР			
					Реставрация объекта культурного наследия регионального значения «Каменный двухэтажный дом, II пол. XIX в.», расположенного по адресу: Чувашская Республика, г. Мариинский Посад, ул. Ленинская, д.3 (ул.Московская д.14)			
Изм.	Кол.уч.	Лист	Издок.	Подп.	Дата	Стация	Лист	Листов
						П	6	
ГАП		Овчинников Н.Н.				Разработка входной группы Продолжение		
ГИП		Овчинникова З.Н.						
Проверил		Подыганова О.С.						
Разраб.		Макарова В.Б.				ООО "РемМастер"		

Эвакуационная лестница



Металлическая лестница П1-2



Примечание:

1. Эвакуационная лестница индивидуального изготовления, RAL 6005
2. Габариты изделий перед началом работ уточнить на объекте.
3. В соответствии с ГОСТ 53254-2009. вертикальная пожарная лестница тип П1-2 изготавливается с дугами безопасности и применяется на зданиях или перепадах высот более 6м
4. Металлическая лестница на кровлю индивидуального изготовления. Длина конструкции 9 м. RAL 6005

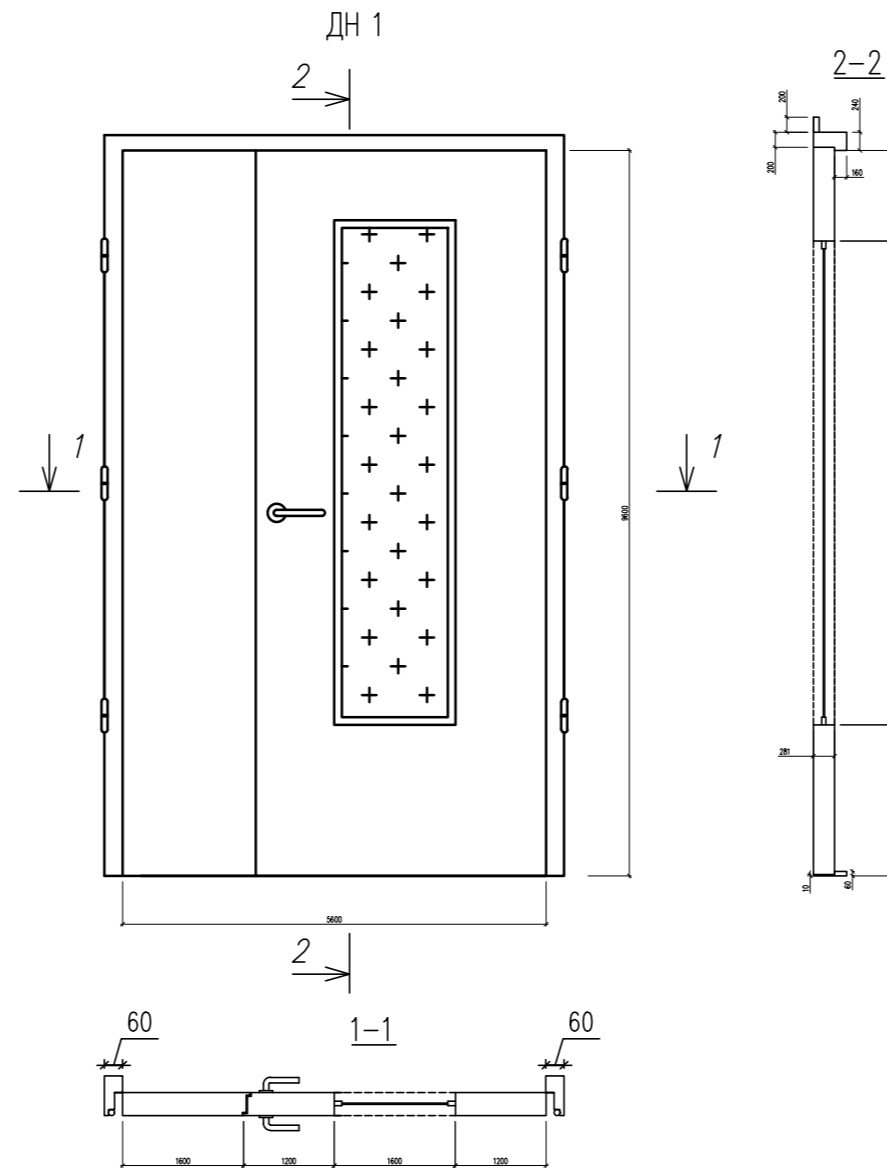
						04-21/04-19 – КР		
						Реставрация объекта культурного наследия регионального значения «Каменный двухэтажный дом, II пол. XIX в.», расположенного по адресу: Чувашская Республика, г. Мариинский Посад, ул. Ленинская, д.3 (ул.Московская д.14)		
Изм.	Кол.уч.	Лист	Из док.	Подп.	Дата	Стация	Лист	Листов
						П	7	
ГАП		Овчинников Н.Н.				Металлическая лестница П1-2 Эвакуационная лестница.		
ГИП		Овчинникова З.Н.						
Проверил		Подыганова О.С.						
Разраб.		Макарова В.Б.				ООО "РемМастер"		

Спецификация дверей

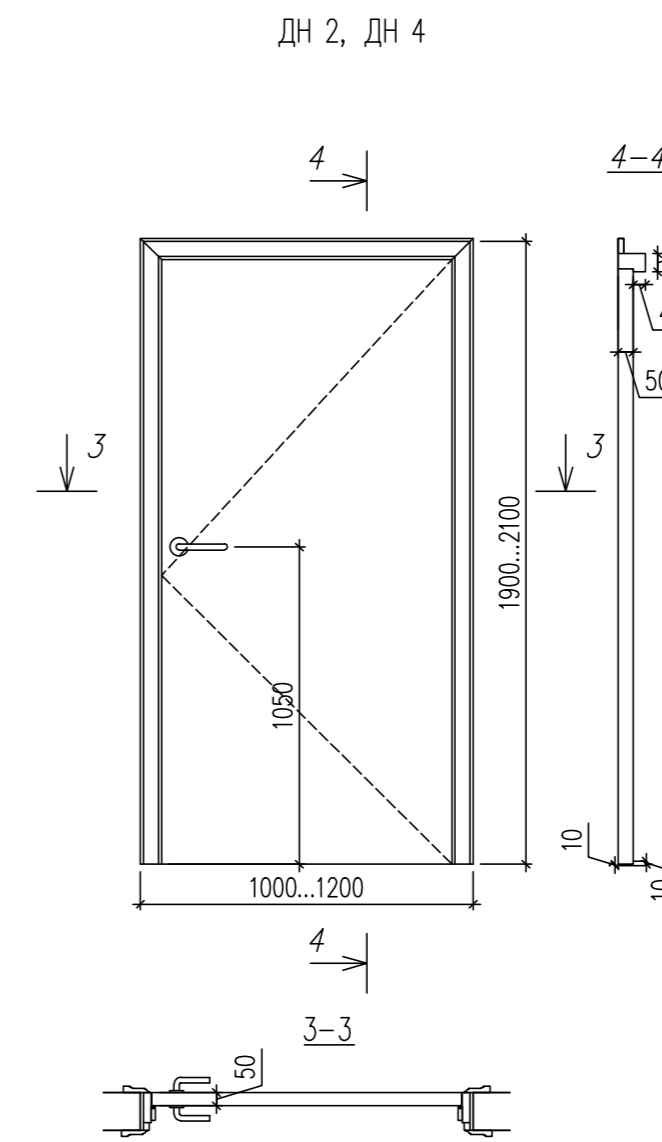
Марка поз.	Обозначение	Наименование	Ед. изм.	Кол.	Примечание
ДН 1	Наружные	1400x2400 (h)	шт.	1	Дверь металлическая утепленная наружная, беспороговая
ДН 2	Наружные	1000x2000 (h)	шт.	1	Дверь металлическая утепленная наружная
ДН 3	Наружные	1000x1900 (h)	шт.	1	Дверь металлическая утепленная наружная, беспороговая
ДН 4	Наружные	900x2100 (h)	шт.	1	Дверь металлическая утепленная наружная
ДГ 1	Внутренние	1000x2000 (h)	шт.	1	Дверь филенчатая, беспороговая
ДГ 2	Внутренние	1000x2200 (h)	шт.	1	Дверь филенчатая
ДГ 3	Внутренние	800x2000 (h)	шт.	8	Дверь филенчатая
ДГ 4	Внутренние	900x2000 (h)	шт.	1	Дверь филенчатая
ДГ 5	Внутренние	1000x2500 (h)	шт.	2	Произвести реставрацию дверного полотна
ДГ 6	Внутренние	1230x2760 (h)	шт.	2	Произвести реставрацию дверного полотна
ДГ 7	Внутренние	900x2000 (h)	шт.	1	Дверь филенчатая
ПД 1	Противопожарная дверь	800x2000 (h)	шт.	1	Противопожарная металлическую дверь
ПД 2	Противопожарная дверь	1000x2200 (h)	шт.	1	Противопожарная металлическую дверь
БД 1	Балконная дверь	1100x2200 (h)	шт.	1	

Схема дверей
М 1:25

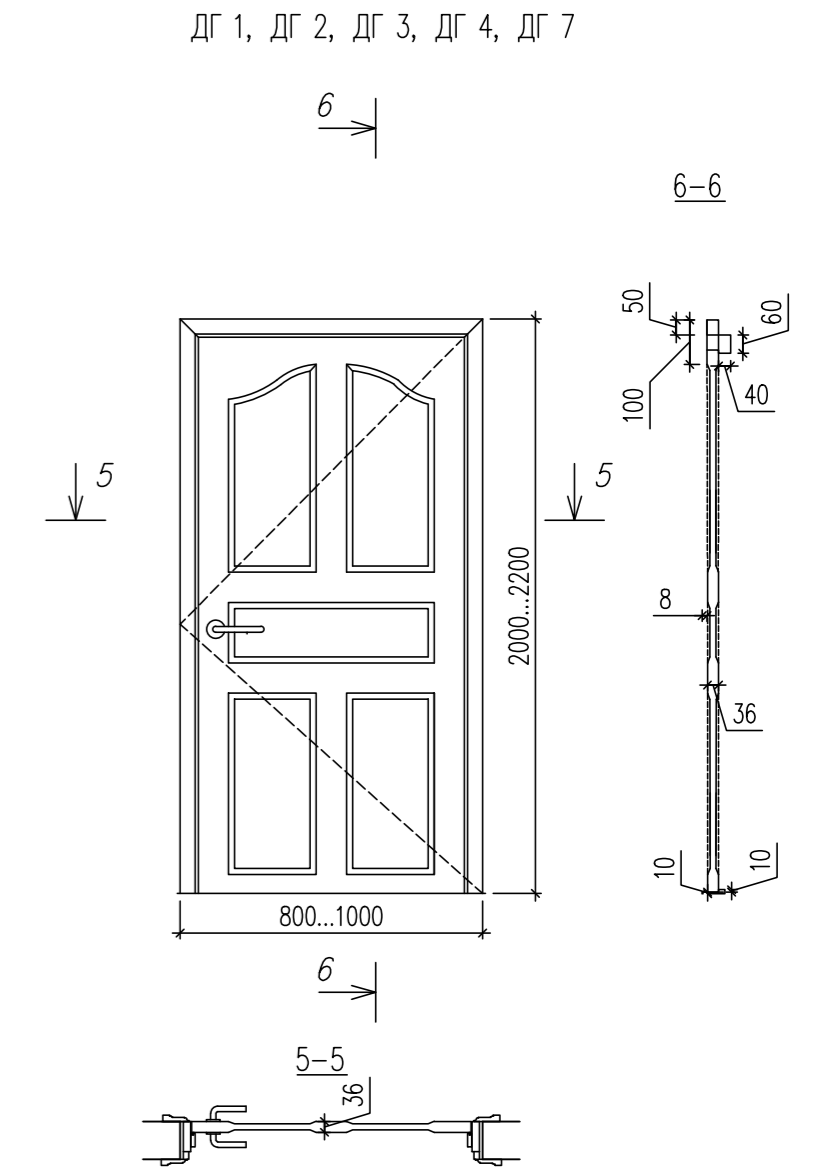
Дверь металлическая утепленная наружная



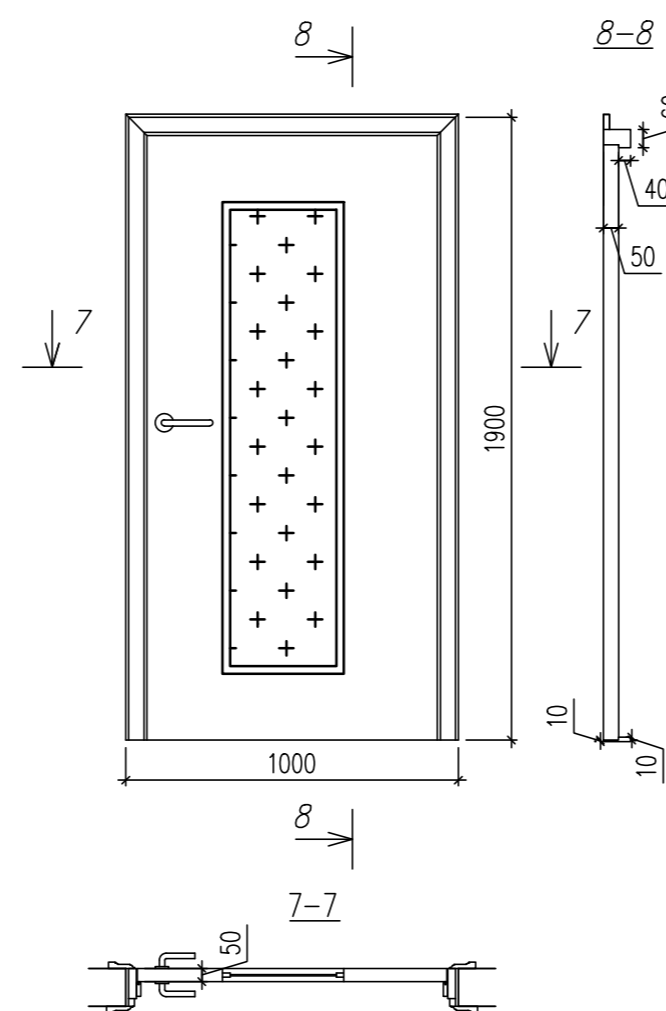
Дверь металлическая



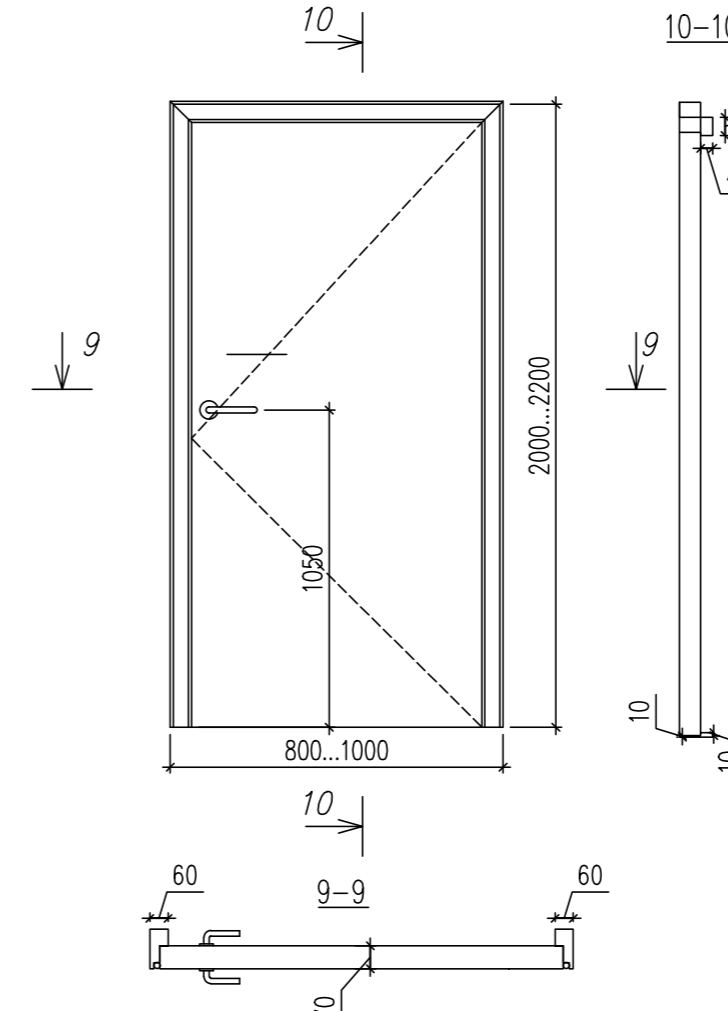
Дверь филенчатая глухая



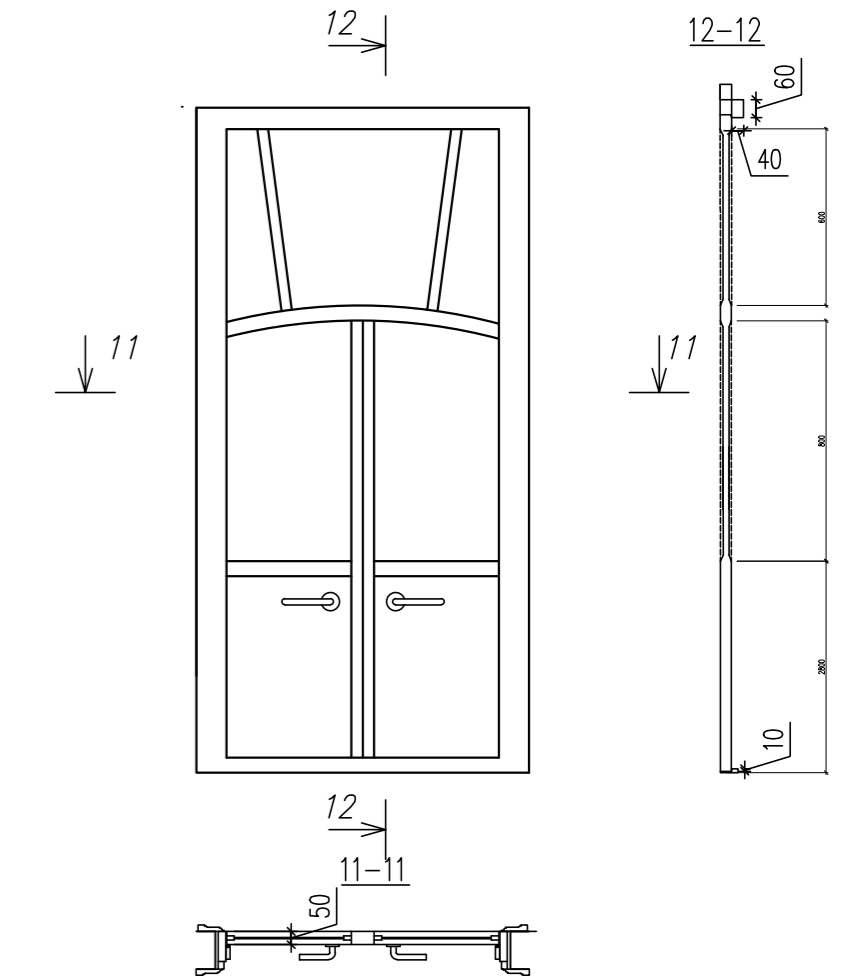
Дверь металлическая ДН 3



Дверь противопожарная ПД 1, ПД 2



Балконная дверь БД 1

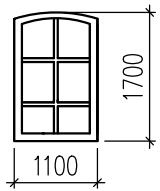
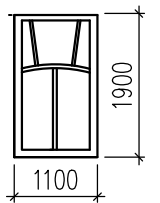
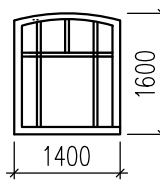
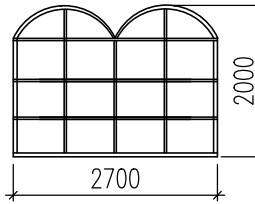
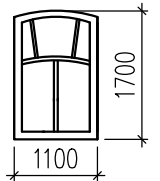
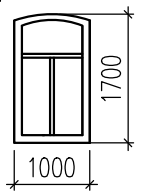


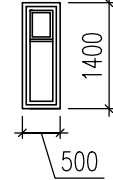
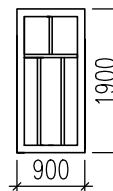
Примечание:

- Данный лист смотреть с листами АР-2, АР-3
- Все размеры дверных проемов уточнить по месту
- Дверные проемы в санузлах необходимо расширить согласно СП 59.13330.2016 "Доступность зданий и сооружений для маломобильных групп населения"
- В проемах дверей, доступных для МГН, допускаются пороги высотой не более 0,014 м.
- В качестве дверных запоров на путях эвакуации следует предусматривать ручки нажимного действия.
- В полотнах наружных дверей ДН1, предусмотреть смотровые панели, заполненные прозрачным и ударопрочным материалом.
- Дверь металлическая противопожарная должна соответствовать техническому регламенту о требованиях пожарной безопасности. (ФЗ №123 от 22 июля 2008). Предел огнестойкости EI 60 по ГОСТ Р 533307-2009

04-21/04-19-КР					
Реставрация объекта культурного наследия регионального значения «Каменный двухэтажный дом II пол. XIX в.», расположенного по адресу: Чувашская Республика, г. Маршский Посад, ул. Ленинская, д.3 (ул.Московская д.14)					
Изм.	Кол.уч.	Лист	№ок	Попр.	Дата
ГАП	Обвинников Н.Н.				
ГИП	Обвинникова З.Н.				
Проверил	Подьянова О.С.				
Разраб.	Макарова В.Б.				
Схема дверей М 1:25				Стация	Лист
				П	8
				ООО "РемМастер"	

Спецификация оконных блоков М 1:100

Тип оконного блока	Рисунок оконного блока	Размеры оконного блока (мм)	Ед. изм.	Кол.	Примечание
ОК 1		h1700x1100	шт.	9	
ОК 2		h1900x1100	шт.	14	
ОК 3		h1600x1100	шт.	1	
ОК 4		h2640x2700	шт.	2	
ОК 5		h1700x1100	шт.	2	
ОК 6		h1700x1000	шт.	2	

ОК 7		h1400x500	шт.	1	Окно в котельной. Уточнить размеры окна.
ОК 8		h1900x900	шт.	1	

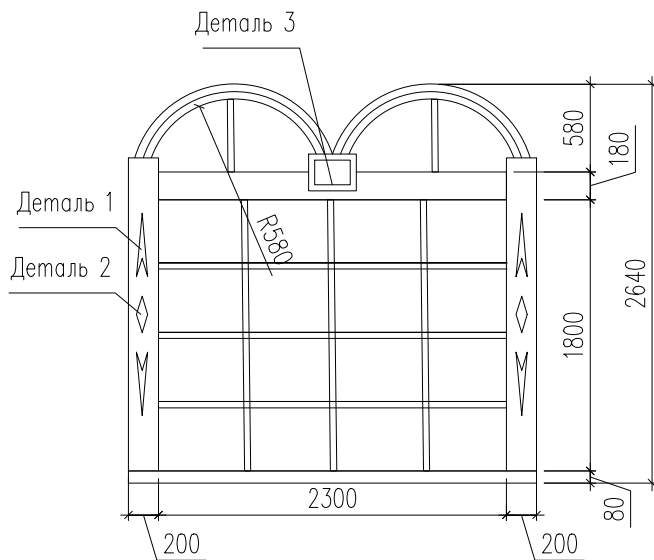
Примечание:

1. Данный лист смотреть с листами АР-2, АР-3
2. Все размеры дверных проемов уточнить по месту
3. Окна изготовить с двухкамерным стеклопакетом, материал оконного блока дерево хвойных пород, Поверхность оконного блока со стороны фасада принять RAL 6005, поверхность оконного блока внутри помещения принять RAL 9003

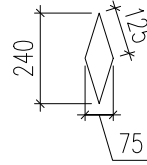
Изм.	Кол.уч.	Лист	№ док.	Подп.	Дата			
						04-21/04-19 – КР		
						Реставрация объекта культурного наследия регионального значения «Каменный двухэтажный дом, II пол. XIX в.», расположенного по адресу: Чувашская Республика, г. Мариинский Посад, ул. Ленинская, д.3 (ул.Московская д.14)		
						Стация	Лист	Листов
						П	9	
						Спецификация оконных блоков М 1:100		ООО "РемМастер"

Реставрация деревянного наличника ОК 4

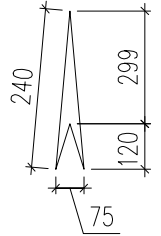
М 1:50



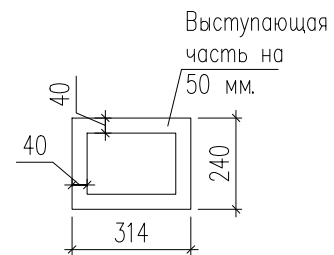
Деталь 1
М 1:20



Деталь 2
М 1:20



Деталь 3
М 1:20



Наименование	Размеры	Кол-во	Примечание
Деталь 1	240x75	4	Деталь выполнить по существующей детали
Деталь 2	419x75	8	Деталь выполнить по существующей детали
Деталь 3	314x240	2	Деталь выполнить по существующей детали

Примечание:

1. Размеры даны в мм.
2. Изготовить изделия из древесины хвойных пород, цвет оконного заполнения с внутренней стороны – белый RAL 9003, с наружной стороны – зеленый мох RAL 6005. Цвет деталей RAL 9003
3. Влажность древесины не более 12 %
4. Габариты изделий перед началом работ уточнить на объекте.

04-21/04-19 – КР					
Реставрация объекта культурного наследия регионального значения «Каменный двухэтажный дом, II пол. XIX в.», расположенного по адресу: Чувашская Республика, г. Мариинский Посад, ул. Ленинская, д.3 (ул.Московская д.14)					
Изм.	Кол.уч.	Лист	Н док.	Подп.	Дата
ГАП	Овчинников Н.Н.				
ГИП	Овчинникова З.Н.				
Проверил	Подыганова О.С.				
Разраб.	Макарова В.Б.				
				Стадия	Лист
				П	10
				Листов	
Реставрация деревянного наличника ОК 4 М 1:50 Детали М 1:20				ООО "РемМастер"	

ВЕДОМОСТЬ ВНУТРЕННЕЙ ОТДЕЛКИ ПОМЕЩЕНИЙ

№	НАИМЕНОВАНИЕ ПОМЕЩЕНИЙ	ПОТОЛОК		СТЕНЫ И ПЕРЕГОРОДКИ	
		ПЛОЩ М2	ВИД ОТДЕЛКИ	ПЛОЩ М2	ВИД ОТДЕЛКИ
1 – этаж					
1	Класс (помещение 1)	18.00	Шпаклевка, грунтовка, краска вододispersионная за 2 раза	51.60	Штукатурка, шпаклевка, грунтовка, краска вододispersионная за два раза
2	Коридор (помещение 2)	9.90	Шпаклевка, грунтовка, краска вододispersионная за 2 раза	49.00	Штукатурка, шпаклевка, грунтовка, краска вододispersионная за два раза
3	Санузел (помещ.3)	5,90	Шпаклевка, грунтовка, краска вододispersионная за 2 раза	29,40	Керамическая плитка
4	Актный зал (помещ 6)	118.90	Шпаклевка, грунтовка, краска вододispersионная за 2 раза	92.60	Штукатурка, шпаклевка, грунтовка, краска вододispersионная за два раза
5	Котельная (помещ 7)	7,72	ГВЛО 2слоя, Шпаклевка, грунтовка, краска вододispersионная за 2 раза	58,90	Штукатурка, шпаклевка, грунтовка, краска вододispersионная за два раза
6	Тамбур (помещ 8)	7,47	Акриловая краска за 2 раза	19.4	Шпаклевка, грунтовка, краска вододispersионная за два раза

2 – этаж

6	Помещение 1	16,10	Шпаклевка, грунтовка, краска вододispersионная за 2 раза	39.30	Штукатурка, шпаклевка, грунтовка, краска вододispersионная за два раза
7	Помещение 2	25.60	Шпаклевка, грунтовка, краска вододispersионная за 2 раза	51.60	Штукатурка, шпаклевка, грунтовка, краска вододispersионная за два раза
8	Помещение 3	14,0	Шпаклевка, грунтовка, краска вододispersионная за 2 раза	40.80	Штукатурка, шпаклевка, грунтовка, краска вододispersионная за два раза
9	Помещение 4	6.80	Шпаклевка, грунтовка, краска вододispersионная за 2 раза	28.70	Штукатурка, шпаклевка, грунтовка, краска вододispersионная за два раза
10	Помещение 5	8.00	Шпаклевка, грунтовка, краска вододispersионная за 2 раза	30.90	Штукатурка, шпаклевка, грунтовка, краска вододispersионная за два раза
11	Коридор (помещение 6)	38.9	Шпаклевка, грунтовка, краска вододispersионная за 2 раза	108.00	Штукатурка, шпаклевка, грунтовка, краска вододispersионная за два раза
12	Помещение 7	41.1	Шпаклевка, грунтовка, краска вододispersионная за 2 раза	60.1	Штукатурка, шпаклевка, грунтовка, краска вододispersионная за два раза
13	Тамбур (помещение 8)	19.15	Шпаклевка, грунтовка, краска вододispersионная за 2 раза	74.8	Штукатурка, шпаклевка, грунтовка, краска вододispersионная за два раза
14	Помещение 9	7.7	Шпаклевка, грунтовка, краска вододispersионная за 2 раза	35.3	Штукатурка, шпаклевка, грунтовка, краска вододispersионная за два раза
15	Тяги под потолком гипсовые			60,5	Шпаклевка, краска вододispersионная за два раза
	Тяги под потолком простые			13,0	

№	НАИМЕНОВАНИЕ ПОМЕЩЕНИЙ	ПОТОЛОК		СТЕНЫ И ПЕРЕГОРОДКИ	
		ПЛОЩ М2	ВИД ОТДЕЛКИ	ПЛОЩ М2	ВИД ОТДЕЛКИ
16	Оконные откосы	–	–	89.80	Штукатурка, шпаклевка, грунтовка, краска вододispersионная за два раза
17	Подоконная доска			20.00	Краска вододispersионная за два раза
18	Дверные откосы	–	–	32.71	Штукатурка, шпаклевка, грунтовка, краска вододispersионная за два раза

ОТДЕЛКА ЛЕСТНИЦЫ

19	Лестница деревянная	–	–	35,85	Обработка лаком на водной основе.
----	---------------------	---	---	-------	-----------------------------------

- Примечание:
- Данный лист см. совместно с листами : АР-2, АР-3
 - Окраску стен первого этажа принять RAL-3015, Стены второго этажа принять RAL-6019. Окраску потолочных тяг (Площадь гипсовых тяг– 69.5, простых тяг –13.0) принять RAL 9003, Оконные и дверные проемы принять RAL 9003. Перед покраской цвет согласовать с пользователем

						04-21/04-19 – КР			
						Реставрация объекта культурного наследия регионального значения «Каменный двухэтажный дом, II пол. XIX в.», расположенного по адресу: Чувашская Республика, г. Мариинский Посад, ул. Ленинская, д.3 (ул.Московская д.14)			
Изм.	Колуч.	Лист	№ док.	Подп.	Дата		Стация	Лист	Листов
ГАП				Овчинников Н.Н.			П	11	
ГИП				Овчинникова З.Н.					
Проверил				Подыганова О.С.					
Разраб.				Макарова В.Б.					
Ведомость отделки внутренних помещений							ООО "РемМастер"		

ВЕДОМОСТЬ ДЕМОНТАЖНЫХ РАБОТ
ОКОННЫХ И ДВЕРНЫХ БЛОКОВ

№ п/п	Наименование вида работ	Ед. изм.	Количество	Примечание
1	Демонтаж гверного полотна	шт.	20	
2	Разборка заполнений оконных блоков	шт.	32	

ВЕДОМОСТЬ ДЕМОНТАЖНЫХ РАБОТ
ПОЛ

№ п/п	Тип покрытия пола	Наименование вида работ	Ед. изм.	Количество	Примечание
-------	-------------------	-------------------------	----------	------------	------------

1 этаж

1	Доски дощатые окрашенные водоземulsionной краской	Демонтаж покрытия полов из досок	м.2	117,82	Помещение 6 (72,5+39,9м2), тамбур (5,42м2),
2	Линолеум	Демонтаж покрытия пола из линолеума	м.2	27,5	Помещение 1(18,0м2), Коридор(9,7м2)
3	Кирпичный постамент под унитаза	Демонтаж кирпичного постаментa под унитаза	м.3	0.87	Помещение 3 (санузел)

2 этаж

4	Линолеум	Демонтаж существующего покрытия	м.2	150,60	Помещение 1-7
5	Доски дощатые окрашенные водоземulsionной краской	Демонтаж покрытия полов из досок	м.2	20,9	Веранда (Помещ. 8, Помещ. 9)

Демонтаж плитусов

1	Плитуса	Демонтаж плитусов	м.2	231,01	Всего
---	---------	-------------------	-----	--------	-------

ВЕДОМОСТЬ ДЕМОНТАЖНЫХ РАБОТ
ПОТОЛОК

№ п/п	Тип покрытия потолка	Наименование вида работ	Ед. изм.	Количество	Примечание
-------	----------------------	-------------------------	----------	------------	------------

1 этаж

1	Краска водоземulsionная	Расчистка от старой краски	м.2	134,7	Помещения 2-6
2	Панели акустичемкие	Демонтаж существующего покрытия	м.2	18,0	Помещения 1
3	Краска водоземulsionная	Расчистка от старой краски	м.2	4,13	Помещения 7-8

2 этаж

4	Краска водоземulsionная	Расчистка от старой краски	м.2	150,6	Помещения 1-7
5	Краска водоземulsionная	Расчистка от старой краски	м.2	27,2	Помещения 8-9

ВЕДОМОСТЬ ДЕМОНТАЖНЫХ РАБОТ
СТЕН, ПЕРЕГОРОДОК

№ п/п	Тип покрытия стен, перегородок	Наименование вида работ	Ед. изм.	Количество	Примечание
-------	--------------------------------	-------------------------	----------	------------	------------

1 этаж

1	Краска водоземulsionная	Расчистка от старой краски	м.2	222,6	
2	Краска водоземulsionная	Расчистка от старой краски	м.2	78,3	Стены, перегородки крыльца, тамбура
3	Стены кирпичные	Демонтаж стен	м.2	x	Перегородки в санузле

2 этаж

4	Краска водоземulsionная	Расчистка от старой краски	м.2	432,8	С учетом тяг под потолком
5	Доски дощатые окрашенные водоземulsionной краской	Демонтаж деревянной обшивки	м.2	110,1	Стены, перегородки крыльца.

ВЕДОМОСТЬ ДЕМОНТАЖНЫХ РАБОТ
ЛЕСТНИЦЫ

№ п/п	Тип покрытия	Наименование вида работ	Ед. изм.	Количество	Примечание
1	Масленная краска	Расчистка древесины от старой краски	м.2	21,7	
2	Деревянные элементы	Демонтаж элементов лестницы (подступенки, проступи)	м.2	13,0	

Примечание:

1. Данный лист см. совместно с листами : АР-2, АР-3

						04-21/04-19 - КР			
						Реставрация объекта культурного наследия регионального значения «Каменный двухэтажный дом, II пол. XIX в.», расположенного по адресу: Чувашская Республика, г. Мариинский Посад, ул. Ленинская, д.3 (ул.Московская д.14)			
Изм.	Колуч.	Лист	№ док.	Подп.	Дата		Стадия	Лист	Листов
ГАП	Овчинников Н.Н.						П	12	
ГИП	Овчинникова З.Н.								
Проверил	Подыганова О.С.								
Разраб.	Макарова В.Б.					Ведомость демонтажных работ	ООО "РемМастер"		

План покрытий полов 1 этажа
М 1 :100

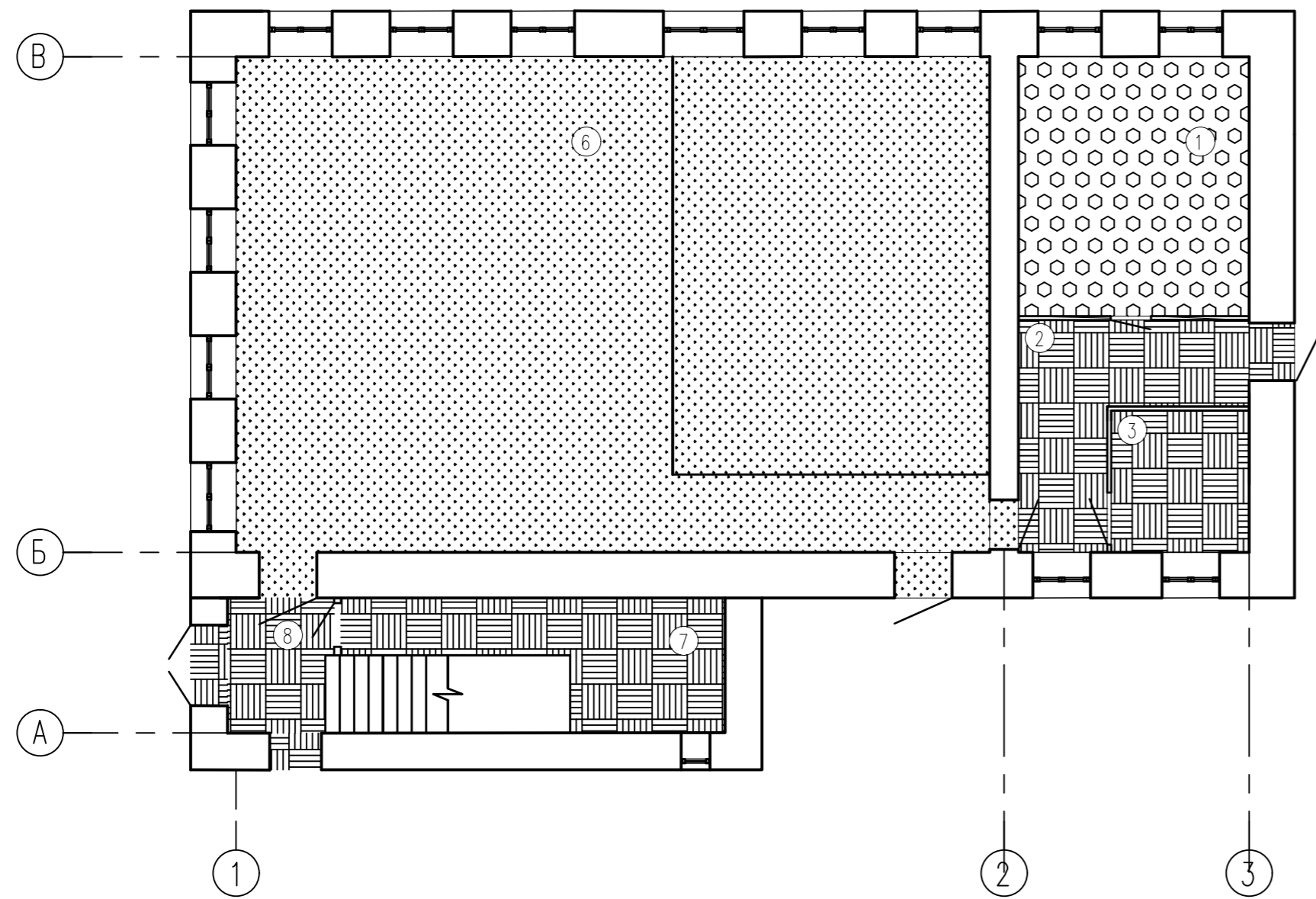
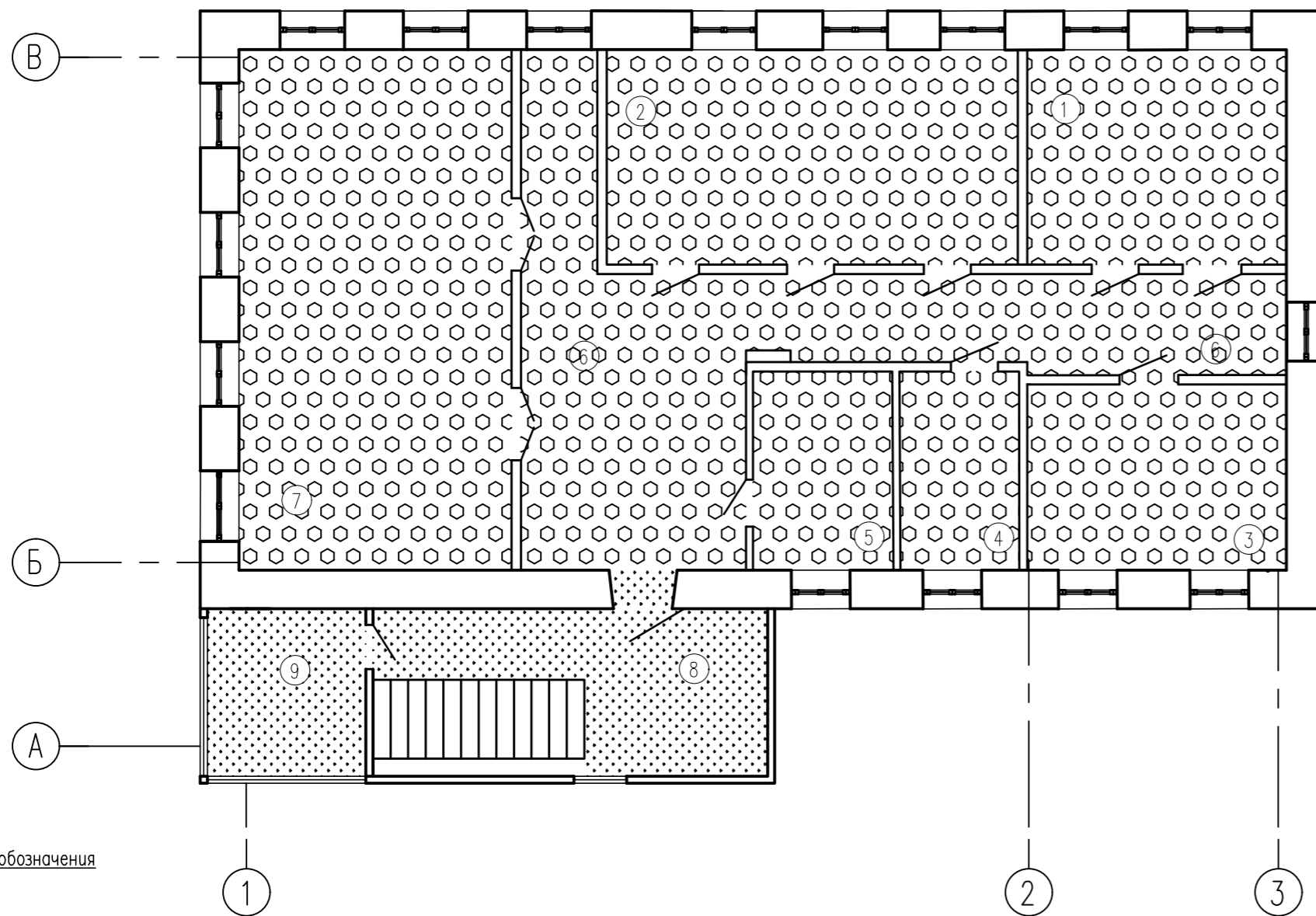
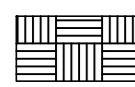
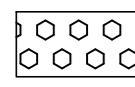
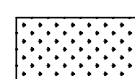


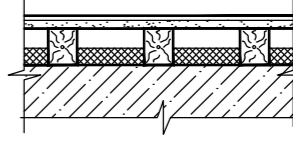
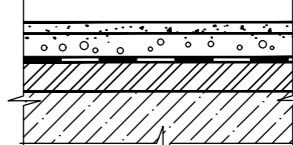
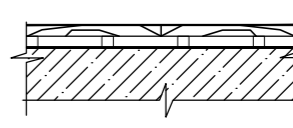
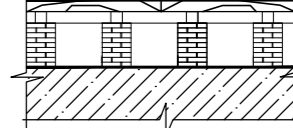
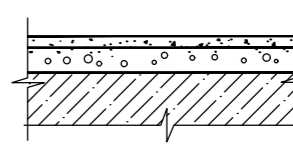
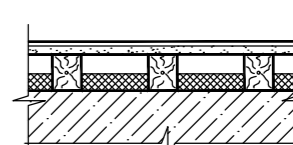
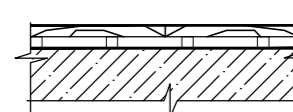
Схема покрытий полов 2 этажа
М 1:100



Условные обозначения

-  -Керамогранит
-  -Линолеум коммерческий
-  -Половая рейка

ЭКСПЛИКАЦИЯ ПОЛОВ

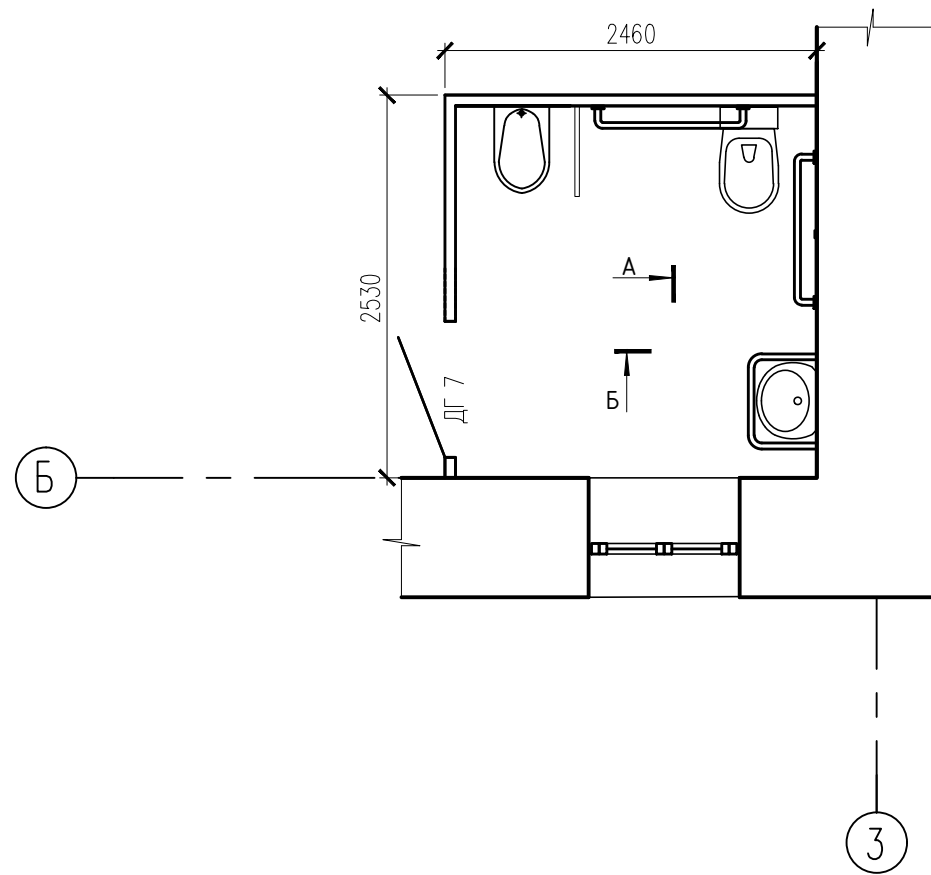
НАИМЕНОВАНИЕ ПОМЕЩЕНИЙ	ПЛОЩАДЬ, м2	ТИП ПОЛА	ЭСКИЗ	СОСТАВ ПОЛА
1	2	3	4	5
1 этаж				
Помещение 1	18.00	1		1. Линолеум Tarkett коммерч толщ- 2мм 2. Фанерный лист -12мм 3. Деревянные лаги 40х60(н) 4. Существующая конструкция пола
Коридор (помещ.2), Санузел (помещ.3)	16.1	2		1. Керамогранит светлых тонов с шероховатой поверхностью 2. Стяжка из цем.-песч. раствора -30мм 3. Пеноплекс - 40мм 4. Гидроизоляция (линокром) -3мм 5. Существующая конструкция пола
Актовый зал (помещение 6)	72.5	3		1. Половая рейка -32 мм 2. Деревянные лаги 40х60(н)мм 3. Существующая конструкция пола
Сцена (помещение 6)	39.9	4		1. Палубный брус -40х80мм 2. Деревянные лаги 150х150мм 3. Кирпичные стойки (существующие) 4. Существующая конструкция пола
Тамбур (помещ. 8) Котельная (помещ. 7)	13.25	2		1. Керамогранит светлых тонов с шероховатой поверхностью 2. Стяжка из цем.-песч. раствора -30мм 3. Пеноплекс - 40мм 4. Гидроизоляция (линокром) -3мм 6. Существующая конструкция пола
2 этаж				
Помещ.1, Помещ.2, Помещ.3, Помещ.4, Помещ.5, Помещ.6, Помещ.7.	150,6	5		1. Линолеум Tarkett коммерч толщ- 2мм 2. Фанерный лист -12мм 3. Деревянные лаги 40х60(н)мм (сущ.) 4. Существующая конструкция пола
Тамбур (помещ. 8) (помещ. 9)	20.9	3		1. Половая рейка -32 мм 2. Деревянные лаги 40х60(н)мм 2. Существующая конструкция пола

Примечание:

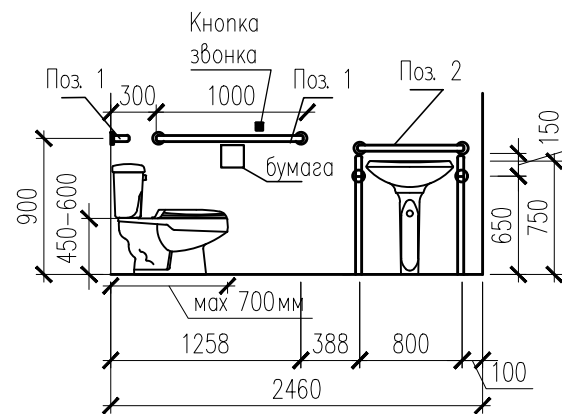
- Данный лист смотреть с листами АР-2, АР-3
- Линолеум на путях эвакуации, в соответствии с требованием СП 1.13130.2009 "Системы противопожарной защиты. Эвакуационные пути и выходы", должен иметь характеристики пожарной опасности не ниже В2, РГ2, Д3, Т2 и пожарный сертификат КМ2 по Ф3-123 от 22.07.2008 "Технический регламент о требованиях пожарной безопасности"
- Покрытие пола актового зала, сцены (помещение 6), лестницы, веранды 2 этажа (помещение 8, помещение 9) обработать лаком на водной основе, общей площадью - 144,5м2
- По периметру Актового зала, сцены (помещение 6), Веранды 2 этажа (помещение 8, помещение 9) установить деревянные плинтуса, обработанные лаком на водной основе - 86,32 м. В Помещении 3 (санузел), Помещении 2, Помещении 7, помещении 8 1 этажа установить керамические плинтуса - 45,96м. В помещении 1 1 этажа, Помещениях 2этажа установить ПВХ плинтуса - 142,44 м.

					04-21/04-19 - КР			
					Реставрация объекта культурного наследия регионального значения «Каменный двухэтажный дом, II пол. XIX в.», расположенного по адресу: Чувашская Республика, г. Мариинский Посад, ул. Ленинская, д.3 (ул.Московская д.14)			
Изм.	Код.уч.	Лист	№ок.	Подп.	Дата	Стадия	Лист	Листов
ГАП	Обвинников Н.Н.					П	13	
ГИП	Обвинникова З.Н.					ООО "РемМастер"		
Проверил	Подьянова О.С.							
Разраб.	Макарова В.Б.					План покрытий полов 1 этажа М 1 :100, Экспликация полов.		

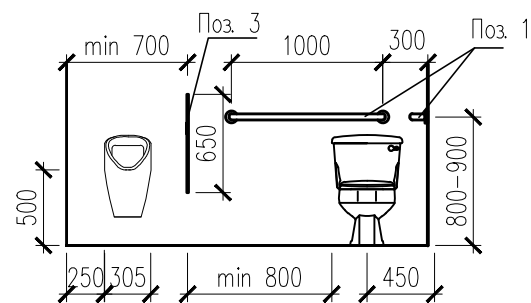
План устройства санузла с расположением элементов для маломобильных групп населения М 1:50



Вид Б



Вид Б



Спецификация элементов

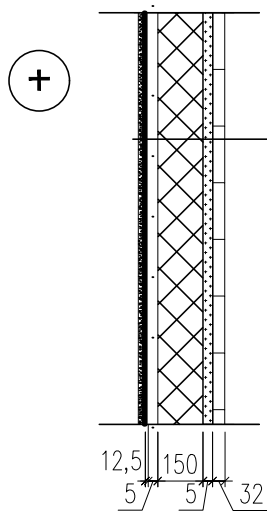
Позиция	Наименование	Ед. измерения	Кол-во	Примечание
1	Поручень прямой настенный 1000x80x90 мм.	шт.	2	
2	Поручни для раковины 400x450x80мм.	шт.	1	
3	Перегородки из ЛДСП 350x650мм	м2	0,23	
	Монтаж писсуара	шт.	1	
	Монтаж унитаза	шт.	1	
	Монтаж раковины	шт.	1	
	Кнопка вызова	шт.	1	

Примечание.

1. Опорные устройства разместить согласно п 5.1 ГОСТ Р 51261-2017
2. Габариты общественного туалета приняты в соответствии п. 6.3.3 СП 59.13330.2016

						04-21/04-19 – КР		
						Реставрация объекта культурного наследия регионального значения «Каменный двухэтажный дом, II пол. XIX в.», расположенного по адресу: Чувашская Республика, г. Мариинский Посад, ул. Ленинская, д.3 (ул.Московская д.14)		
Изм.	Колуч.	Лист	№ док.	Подп.	Дата			
ГАП	Овчинников Н.Н.					Стадия	Лист	Листов
ГИП	Овчинникова З.Н.					П	14	
Проверил	Подыганова О.С.					000"РемМастер"		
Разраб.	Макарова В.Б.							
						План устройства санузла с расположением элементов для маломобильных групп населения, Вид А, Вид Б, Спецификация элементов. М 1:50		

Узел стены помещ. 8, помещ. 9 второго этажа



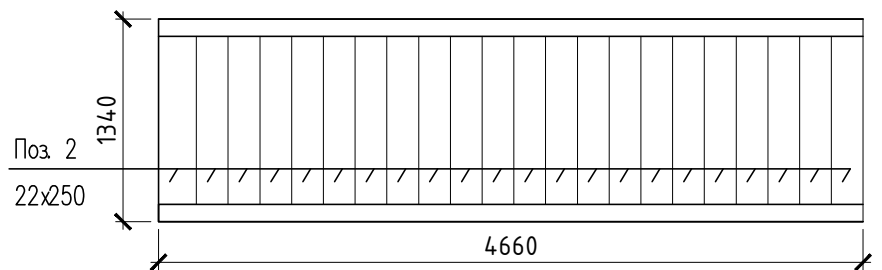
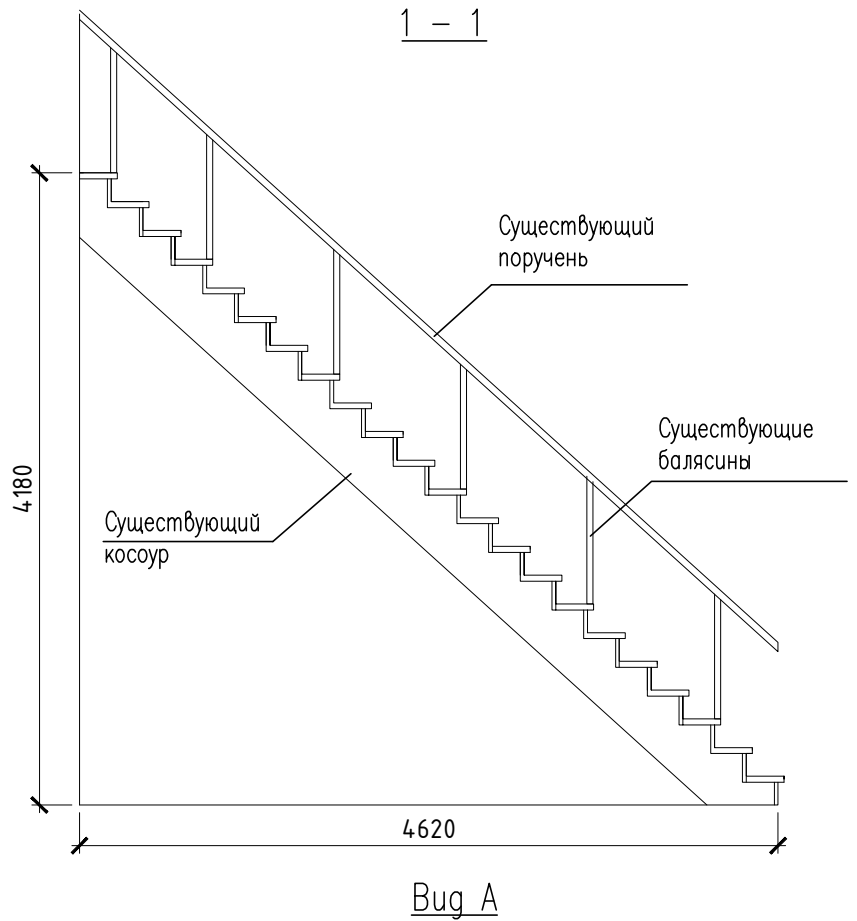
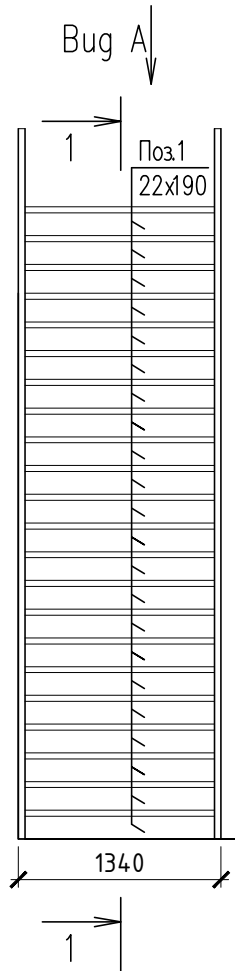
Шпаклевка, Покраска за два слоя принять RAL 9003
ГВЛВ - 12,5 мм по металлическому каркасу
Пароизоляция Изоспан В - 5 мм
Утеплитель Минераловата Базальтовая(каменная) - 150мм
Ветро-влагозащитная паропроницаемая мембрана Изоспан А - 5мм
Обшивка из дерева 150x32 мм

Спецификация элементов

N п/п	Наименование	Ед. измерения	Кол-во	Примечание
1	Обшивка из дерева 150x32 мм	м2	53,50	Общий объем 1,71 м3
2	Ветро-влагозащитная паропроницаемая мембрана Изоспан А 5мм	м2	53,50	В один слой
3	Утеплитель Минераловата Базальтовая(каменная) - 150мм.	м2	53,50	Общий объем 8,02 м3
4	Пароизоляция Изоспан В - 5 мм	м2	53,50	В один слой
5	Гипсокартон -12,5 мм	м2	53,50	в один слой

						04-21/04-19 - КР		
						Реставрация объекта культурного наследия регионального значения «Каменный двухэтажный дом, II пол. XIX в.», расположенного по адресу: Чувашская Республика, г. Мариинский Посад, ул. Ленинская, д.3 (ул.Московская д.14)		
Изм.	Кол.уч.	Лист	Из док.	Подп.	Дата	Стадия	Лист	Листов
ГАП		Овчинников Н.Н.				П	15	
ГИП		Овчинникова З.Н.						
Проверил		Подыганова О.С.						
Разраб.		Макарова В.Б.				Узел стены помещ. 8, помещ. 9 второго этажа, Спецификация элементов.		ООО "РемМастер"

Деревянная лестница м/у 1 и 2 этажом в осях А-Б/1-2, М 1:50

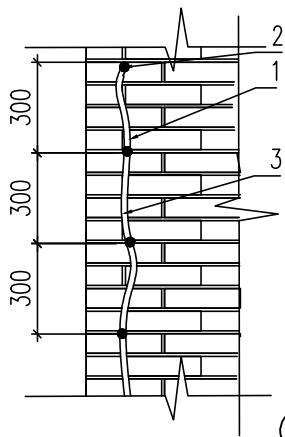


Ведомость деревянных элементов лестницы

Поз.	Наименование	Единица изм-я	Кол.	Объем, м3	Примеч.
1	Подступенок, дерев. доска, толщ 25 мм.	м2	5,60	0,14	
2	Проступь, дерев. доска, толщ 44мм.	м2	7,37	0,32	

						04-21/04-19 – КР		
						Реставрация объекта культурного наследия регионального значения «Каменный двухэтажный дом, II пол. XIX в.», расположенного по адресу: Чувашская Республика, г. Мариинский Посад, ул. Ленинская, д.3 (ул.Московская д.14)		
Изм.	Кол.уч.	Лист	№ док.	Подп.	Дата	Стация	Лист	Листов
ГАП		Овчинников Н.Н.				П	16	
ГИП		Овчинникова З.Н.						
Проверил		Подыганова О.С.						
Разраб.		Макарова В.Б.				ООО "РемМастер"		
						Ведомость деревянных элементов лестницы. Деревянная лестница м/у 1 и 2 этажом в осях А-Б/1-2, М 1:50, Вуг А, Вуг Б		

Схема инъектирования кирпичной кладки



Инъектирование трещин раствором «Рунит»
 1 – трещина;
 2 – отверстия диаметром 18 мм и глубиной 120 мм для установки пакеров;
 3 – заделка трещины снаружи для исключения вытекания инъекционного состава.

Спецификация материалов

Марка поз.	Обозначение	Наименование	Ед. изм.	Кол-во	Объем ед., м ³	Примеч.
1		Пакеры	шт.	28		
2		Рунит инъекционный	л.	40,488		

Примечание:

Технология инъектирования трещин включает следующие этапы:

- Очистка трещин от пыли и мусора продувкой сжатым воздухом;
- Промывка трещин водой для удаления остатков загрязнений;
- Установка инъекционных пластиковых пакеров для нагнетания инъекционной массы.
- Инъекторы устанавливаются по всей длине трещины на расстоянии 30–50 см. друг от друга и закрепляются раствором;

– После установки пластиковых пакеров трещина зачеканивается кладочной смесью «Рунит»;

– Инъектирование проводится после полного схватывания заделанной снаружи трещины.

Нагнетание инъекционного раствора электрическим насосом производится начиная с нижних пакеров, постепенно закрывая вышерасположенные пакеры съёмными пробками;

– Инъекция производится до отказа (подъём давления на выходе до 8 атм.) в каждом инъекторе;

– После окончания инъектирования пакеры срезаются, зачеканка пакеров внутри помещений под последующую штукатурку производится ремонтным составом кладочной смесью «Рунит инъекционный»;

– Через три дня после завершения процесса инъекции производится пробная закачка раствора для определения полноты заполнения трещины или пустот.

04-21/04-19 – КР

Реставрация объекта культурного наследия регионального значения «Каменный двухэтажный дом, II пол. XIX в.», расположенного по адресу: Чувашская Республика, г. Мариинский Посад, ул. Ленинская, д.3 (ул.Московская д.14)

Изм.	Кол.уч.	Лист	Изг.	Подп.	Дата	Стация	Лист	Листов
						П	17	
ГАП		Овчинников Н.Н.				Схема инъектирования кирпичной кладки Спецификация материалов ООО "РемМастер"		
ГИП		Овчинникова З.Н.						
Проверил		Подыганова О.С.						
Разраб.		Макарова В.Б.						