

ООО "ВИНКАЙТ"

*Лицензия № МКРФ 00822 от 5 июня 2013 г.
На осуществление деятельности по сохранению объектов
культурного наследия (памятников истории и культуры)
народов Российской Федерации*

*Член саморегулируемой организации АС
"Объединение проектировщиков "УниверсалПроект"
регистрационный номер СРО-П-179-12122012*

*Заказчик: Администрация Яншихово-Норвашского сельского
поселения Янтиковского района Чувашской Республики*

Научно-проектная документация

*Реставрация объекта культурного наследия "Здание
начальной школы, открытой в 1873 году чувашским
просветителем И.Я. Яковлевым", расположенного
по адресу: Чувашская Республика, Янтиковский район,
с. Яншихово-Норваши, ул. Школьная, дом 13*

*Раздел 3. Проект реставрации.
Подраздел 9. Мероприятия по обеспечению пожарной
безопасности.
Часть 2. Автоматическая пожарная сигнализация.*

ЯН-1-07.2019-ПБ2

2019 г.

ООО "ВИНКАЙТ"

Лицензия № МКРФ 00822 от 5 июня 2013 г.
На осуществление деятельности по сохранению объектов
культурного наследия (памятников истории и культуры)
народов Российской Федерации

Член саморегулируемой организации АС
"Объединение проектировщиков "УниверсалПроект"
регистрационный номер СРО-П-179-12122012

Заказчик: Администрация Яншихово-Норвашского сельского
поселения Янтиковского района Чувашской Республики

Научно-проектная документация

Реставрация объекта культурного наследия "Здание
начальной школы, открытой в 1873 году чувашским
просветителем И.Я. Яковлевым", расположенного
по адресу: Чувашская Республика, Янтиковский район,
с. Яншихово-Норваши, ул. Школьная, дом 13

Раздел 3. Проект реставрации.
Подраздел 9. Мероприятия по обеспечению пожарной
безопасности.
Часть 2. Автоматическая пожарная сигнализация.

ЯН-1-07.2019-ПБ2

Управляющий ООО "ВИНКАЙТ" _____ Э.А. Иванов

Главный инженер проекта _____ Н.В. Муралев

2019 г.

Взам. инв. №	
Подп. и дата	
Инв. № подл.	

Содержание тома

Обозначение	Наименование	Примечание
ЯН-1-07.2019-ПБ2-С	Содержание тома	2
ЯН-1-07.2019-СП	Состав научно-проектной документации	3
	Графическая часть	
ЯН-1-07.2019-ПБ2 – Лист 1	Общие данные (начало)	4
ЯН-1-07.2019-ПБ2 – Лист 2	Общие данные (продолжение)	5
ЯН-1-07.2019-ПБ2 – Лист 3	Общие данные (окончание)	6
ЯН-1-07.2019-ПБ2 – Лист 4	Схема подключения адресных устройств к двухпроводной линии связи контроллера "С2000-КДЛ"	7
ЯН-1-07.2019-ПБ2 – Лист 5	Схема подключения приборов ИСО "Орион" к резервированному источнику питания "РИП-12 исп. 51"	8
ЯН-1-07.2019-ПБ2 – Лист 6	Схема подключения релейных выходов блока "С2000-КПБ"	9
ЯН-1-07.2019-ПБ2 – Лист 7	План расположения двухпроводной линии связи	10
ЯН-1-07.2019-ПБ2 – Лист 8	План расположения линий электропитания, интерфейса RS-485, светового и звукового оповещения	11
ЯН-1-07.2019-ПБ2 – Лист 9	Спецификация оборудования, изделий и материалов	12-13

Взам. инв.						
Подп. и дата						
Инв. № подл.	ЯН-1-07.2019-ПБ2-С					
	Изм.	Кол.уч	Лист	№док.	Подпись	Дата
	ГИП		Муралев			
	Составил		Казаков			
	Н.контр		Михеев			
Содержание тома						
			Стадия	Лист	Листов	
			Р	1	2	
ООО «ВИНКАЙТ»						

Состав научно-проектной документации

№ раздела	Обозначение	Наименование	Примеч.
1	ЯН-1-07.2019-ПР	Раздел 1. Предварительные работы	
2.1	ЯН-1-07.2019-КНИ.1	Раздел 2. Комплексные научные исследования. Подраздел 1. Историко-архивные и библиографические исследования	
2.2	ЯН-1-07.2019-КНИ.2	Раздел 2. Комплексные научные исследования. Подраздел 2. Историко-архитектурные натурные исследования	
2.3	ЯН-1-07.2019-КНИ.3	Раздел 2. Комплексные научные исследования. Подраздел 3. Инженерно-технические исследования	
2.4	ЯН-1-07.2019-КНИ.4	Раздел 2. Комплексные научные исследования. Подраздел 4. Отчет по комплексным научным исследованиям	
3.1	ЯН-1-07.2019-ЭП	Раздел 3. Проект реставрации. Подраздел 1. Эскизный проект	
3.2	ЯН-1-07.2019-ПЗ	Раздел 3. Проект реставрации. Подраздел 2. Пояснительная записка	
3.3	ЯН-1-07.2019-АР	Раздел 3. Проект реставрации. Подраздел 3. Архитектурные решения	
3.4	ЯН-1-07.2019-КР	Раздел 3. Проект реставрации. Подраздел 4. Конструктивные решения	
3.5.1	ЯН-1-07.2019-ИОС5.1	Раздел 3. Проект реставрации. Подраздел 5. Сведения об инженерном оборудовании, о сетях инженерно-технического обеспечения, перечень инженерно-технических мероприятий, содержание технологических решений. Часть 1. Система электроснабжения	
3.5.4	ЯН-1-07.2019-ИОС5.4	Раздел 3. Проект реставрации. Подраздел 5. Сведения об инженерном оборудовании, о сетях инженерно-технического обеспечения, перечень инженерно-технических мероприятий, содержание технологических решений. Часть 4. Отопление, вентиляция и кондиционирование воздуха, тепловые сети	
3.9.1	ЯН-1-07.2019-ПБ2	Раздел 3. Проект реставрации. Подраздел 9. Мероприятия по обеспечению пожарной безопасности. Часть 2. Автоматическая пожарная сигнализация.	
3.11	ЯН-1-07.2019-СМ	Раздел 3. Проект реставрации. Подраздел 11. Смета на строительство	
4.1	ЯН-1-07.2019-АР	Раздел 4. Рабочая проектно-сметная документация. Подраздел 1. Архитектурные решения	
4.2	ЯН-1-07.2019-КР	Раздел 4. Рабочая проектно-сметная документация. Подраздел 2. Конструктивные решения	
4.3	ЯН-1-07.2019-ЭС	Раздел 4. Рабочая проектно-сметная документация. Подраздел 3. Электроснабжение	
4.4	ЯН-1-07.2019-ПТ	Раздел 4. Рабочая проектно-сметная документация. Подраздел 4. Пожаротушение	
4.5	ЯН-1-07.2019-ОВ	Раздел 4. Рабочая проектно-сметная документация. Подраздел 5. Отопление, вентиляция и кондиционирование	

Взам. инв.

Подп. и дата

Инв. №

ЯН-1-07.2019-СП

Изм.	Кол.уч	Лист	№док.	Подпись	Дата						
						Состав научно-проектной документации ООО «ВИНКАЙТ»					
ГИП		Муралев							Стадия	Лист	Листов
Составил		Смирнова							П	1	1
Н.контр		Михеев									

Ведомость рабочих чертежей основного комплекта марки ПС

Лист	Наименование	Примечание
1	Общие данные (начало)	
2	Общие данные (продолжение)	
3	Общие данные (окончание)	
4	Схема подключения адресных устройств к двухпроводной линии связи контроллера "С2000-КДЛ"	
5	Схема подключения приборов ИСО "Орион" к резервированному источнику питания "РИП-12 исп. 51"	
6	Схема подключения релейных выходов блока "С2000-КПБ"	
7	План расположения двухпроводной линии связи	
8	План расположения линий электропитания, интерфейса RS-485, светового и звукового оповещения	

Ведомость ссылочных и прилагаемых документов

Обозначение	Наименование	Примечание
	<u>Ссылочные документы</u>	
	<u>Прилагаемые документы</u>	
ЯН-1-07.2019-ПС.СО	Спецификация оборудования, изделий и материалов	

Условные обозначения и изображения

Обозначение	Наименование	Примечание
РИП	Источник питания резервированный	
БЗК	Блок защитный коммутационный	
ПКУ	Пульт контроля и управления охранно-пожарный	
КДЛ	Контроллер двухпроводной линии связи	
КПБ	Блок контрольно-пусковой	
УО	Устройство оконечное системы передачи извещений по каналам сотовой связи GSM	
ДИП	Извещатель пожарный дымовой адресно-аналоговый	
ИПР	Извещатель пожарный ручной адресный	
Бриз	Блок разветвительно-изолирующий	
ВИАС	Оповещатель пожарный звуковой	
ВЫХОД ВИАЛ	Оповещатель пожарный световой (табло "Выход")	
°	Коробка монтажная огнестойкая	
ДПЛС	Двухпроводная линия связи	
ВИС	Линия звукового оповещения	
ВИЛ	Линия светового оповещения	
ЛЭ	Линия электропитания ±12В	
RS-485	Кнопка (извещатель) дистанционного пуска пожарных насосов	

Ведомость основных комплектов рабочих чертежей см. раздел АС (общие данные).

Взам. инв. №	
Подп. и дата	
Инв. № подл.	
<p>Рабочая документация разработана в соответствии с градостроительным планом земельного участка, заданием на проектирование, градостроительным регламентом, документами об использовании земельного участка для строительства, техническими регламентами, в том числе устанавливающими требования по обеспечению безопасной эксплуатации зданий, строений, сооружений и безопасного использования прилегающих к ним территорий, и с соблюдением технических условий.</p>	
<p>Главный инженер проекта</p>	<p>Муралев Н.В.</p>

						ЯН-1-07.2019-ПС		
						Выполнение проектных работ по реставрации объекта культурного наследия "Здание начальной школы, открытой в 1837 году чувашским просветителем И.Я. Яковлевым", расположенной по адресу: Чувашская Республика, Янтиковский район, с. Яншихино-Норваши, ул. Школьная, дом 13.		
Изм.	Кол.уч.	Лист	№ док.	Подп.	Дата	Стадия	Лист	Листов
						П	1	8
Вед. инженер	Илюхин				09.19	Общие данные (начало)		
ГИП	Муралев				09.19			
Н. контр.	Михеев				09.19			
						ООО "ВИНКАЙТ"		

Системы пожарной сигнализации, оповещения и управления эвакуацией людей при пожаре. Общие указания

Основанием для разработки рабочей документации систем пожарной сигнализации, оповещения и управления эвакуацией при пожаре послужили:

- задание на проектирование;
- архитектурно-строительные чертежи;
- чертежи смежных специальностей.

Рабочая документация соответствует заданию на проектирование, требованиям действующих технических регламентов, стандартов, сводов правил, других документов содержащих установленные требования.

При разработке рабочей документации учтены требования следующих нормативных документов:

- Федеральный закон РФ от 22 июля 2008 г. №123-ФЗ "Технический регламент о требованиях пожарной безопасности";
- Федеральный закон РФ от 30 декабря 2009 г. №384-ФЗ "Технический регламент о безопасности зданий и сооружений";
- Свод правил СП 3.13130.2009 "Системы противопожарной защиты. Система оповещения и управления эвакуацией людей при пожаре. Нормы и правила проектирования";
- Свод правил СП 5.13130.2009 (изм.1) "Системы противопожарной защиты. Установки пожарной сигнализации и пожаротушения автоматические. Нормы и правила проектирования";
- Свод правил СП 6.13130.2013 "Системы противопожарной защиты. Электрооборудование. Требования пожарной безопасности";
- Свод правил СП 118.13330.2012 "Общественные здания и сооружения. (Актуализированная редакция СНиП 31-06-2009 (с изменениями №1, 2);
- РД 78.145-93 МВД России "Системы и комплексы охранной, пожарной и охранно-пожарной сигнализации. Правила производства и приемки работ";
- ПУЭ, изд. 6 и 7 "Правила устройства электроустановок".

Оборудование и материалы, предусмотренные в проекте, выпускаются серийно и имеют соответствующие сертификаты пожарной безопасности.

Назначение и состав системы пожарной сигнализации

Для реализации требований действующих нормативных документов в области пожарной безопасности в проекте используется оборудование интегрированной системы охраны (ИСО) "Орион" предназначенное для сбора, обработки, передачи, отображения и регистрации извещений о состоянии пожарных зон и управления системой оповещения и управления эвакуацией людей при пожаре (СОУЭ) объекта.

ИСО "Орион" обеспечивает модульную структуру, позволяющую оптимально распределить устройства системы на объекте с минимальным количеством прокладываемых кабелей и проводов. Техническая реализация ИСО "Орион" основана на использовании головного сетевого контроллера системы, опрашивающего по линии интерфейса RS-485 подключенные к нему устройства системы "Орион".

В состав ИСО "Орион" проектируемого объекта входят:

- пульт контроля и управления (ПКУ) С2000М;
- блок контрольно-пусковой С2000-КПБ, контролируемые выходы которого, при возникновении пожара формирует сигнал на включение световых и звуковых оповещателей;

- устройство оконечное "УО-4С исп.02" ("УО-4С") предназначенное для работы в автономном режиме системы пожарной сигнализации, в составе интегрированной системы "Орион", в качестве устройства передачи извещений по каналам сотовой связи GSM ;

- адресная подсистема передачи извещений, состоящая из:

- контроллера двухпроводной линии связи С2000-КДЛ на 127 адресов;
- адресных извещателей:
 - пожарных адресно-аналоговых дымовых оптико-электронных ДИП-34А-03;
 - пожарных ручных ИПР 513-ЗАМ.

- блоков разветвительно-изолирующих БРИЗ для создания ответвлений и изолирования короткозамкнутых участков двухпроводной линии связи с последующим автоматическим восстановлением после снятия короткого замыкания.

- источник резервированного питания РИП-12, исп. 51 с АКБ для электропитания оборудования ИСО "Орион";

- блок защитный коммутационный БЗК исп. 01 для распределения тока резервированного источника питания по 8-ми каналам с индивидуальной защитой.

Пульт С2000М выполняет роль сетевого контроллера. Сетевой контроллер служит для объединения зон в разделы, сбора информации и ввода команд управления. Пульт осуществляет управление приборами, поддерживает информационный обмен и взаимодействие с оператором.

Пульт постоянно контролирует подключенные приборы и если в системе произойдет какое-либо событие, он отобразит сообщение на жидкокристаллическом индикаторе и сохранит его в энергонезависимом буфере (журнале событий). Пульт позволяет просматривать сообщения о событиях, хранящихся в буфере, в хронологическом порядке. Если буфер заполняется, то последнее событие замещает самое старое событие в буфере.

Выбор типа и размещение пожарных извещателей.

Организация зон контроля пожарной сигнализации

Согласно СП 5.13130.2009 (изм. 1) и СП 118.13330.2012 на путях эвакуации на высоте 1,5 м от пола размещаются адресные ручные пожарные извещатели ИПР 513-ЗАМ, а на потолках защищаемых помещений - точечные дымовые адресно-аналоговые пожарные извещатели ДИП-34А-03.

Пожарные извещатели предназначены для автоматического и ручного пуска системы оповещения и управления эвакуацией людей при пожаре. Согласно п. 14.1 СП 5.13130.2009 (изм. 1) пуск системы осуществляется при срабатывании не менее двух автоматических или одного ручного извещателя. При этом автоматические точечные пожарные извещатели устанавливаются на потолках защищаемых помещений на расстоянии не более нормативного от стен и не более половины нормативного друг от друга.

Взам. инв. №	
Подп. и дата	
Инв. № подл.	

						ЯН-1-07.2019-ПС			
						Выполнение проектных работ по реставрации объекта культурного наследия "Здание начальной школы, открытой в 1837 году чувашским просветителем И.Я. Яковлевым", расположенной по адресу: Чувашская Республика, Янтиковский район, с. Яншихино-Норваши, ул. Школьная, дом 13.			
Изм.	Кол.уч	Лист	№ док.	Подп.	Дата		Стадия	Лист	Листов
							П	2	
Вед. инженер	Илюхин				09.19	Общие данные (продолжение)	ООО "ВИНКАЙТ"		
ГИП	Муралев				09.19				
Н. контр.	Михеев				09.19				

В соответствии с п. 14.3 СП 5.13130.2009 (изм. 1) на полках помещений пользования устанавливаются по два дымовых адресно-аналоговых извещателя ДИП-34А-03, при соблюдении нормативных показателей таблицы 13.3 с учётом п. 14.1.

Автоматические пожарные извещатели, устанавливаемые в пределах помещения, и каждый ручной пожарный извещатель, представляют отдельную зону контроля ИСО "Орион".

Адресно-аналоговые дымовые и адресные ручные извещатели включаются в двухпроводные линии связи контроллеров С2000-КДЛ. Для ответвлений и защиты от коротких замыканий используются разветвительно-изолирующие блоки БРИЗ.

Система оповещения и управления эвакуацией людей при пожаре

Система оповещения и управления эвакуацией является составной частью автоматической пожарной защиты зданий.

СОУЭ предназначена для оповещения персонала и посетителей проектируемого объекта о возникновении пожара, необходимости и путях эвакуации.

СОУЭ оборудуются все помещения с постоянным или временным пребыванием людей.

Согласно СП 3.13130.2009 проектируемый объект оборудуется СОУЭ 2-го типа (п. 7 таблица 2).

СОУЭ 2-го типа обеспечивает:

- звуковое оповещение (сирена, тонированный сигнал и др.);
- световое оповещение (световые оповещатели (табло) "Выход").

Для оповещения о возникновении пожара в СОУЭ используются звуковые оповещатели ОПЗ "Стандарт".

Оповещатель обеспечивает на расстоянии 1 м уровень звукового давления не менее 100 дБ. Звуковые оповещатели устанавливаются на стенах на высоте не менее 2,3 м от пола, но при этом расстояние от потолка до оповещателя должно быть не менее 150 мм.

Световые оповещатели "Молния-12" (табло "Выход") устанавливаются над эвакуационными выходами из помещений объекта, непосредственно наружу или ведущими в безопасную зону.

Звуковые и световые оповещатели подключаются к контролируемым выходам контрольно-пускового блока "С2000-КПБ", осуществляющего контроль линий на обрыв и короткое замыкание.

Работой оповещателей управляет пульт "С2000М". СОУЭ включается автоматически от сигнала, формируемого установкой пожарной сигнализации при срабатывании не менее двух автоматических пожарных или одного ручного извещателей.

Электропитание и заземление

Рабочее электропитание системы пожарной сигнализации и СОУЭ от сети переменного тока напряжением 220В предусмотрено рабочей документацией электротехнической части. Системы противопожарной защиты относятся к 1-й категории электроприёмников по надёжности электроснабжения по ПУЭ.

Бесперебойное электропитание противопожарного оборудования предусмотрено осуществлять от источника переменного тока с автоматическим переключением в аварийном режиме на резервное питание от аккумуляторных батарей.

Используемые в качестве источника резервного питания аккумуляторные батареи должны обеспечивать работу системы пожарной сигнализации - в течение не менее 24-х часов в дежурном режиме и 3-х часов в режиме тревоги.

Для электропитания оборудования ИСО "Орион" постоянным током напряжением 12В используется резервированный источник питания "РИП-12" исп.51 ((РИП-12-3/17П1-Р-RS), обеспечивающий ток в нагрузке 3А. Подключение приборов ИСО "Орион" к источнику питания осуществляется через защитно-коммутационный блок "БЗК исп.01" на 8 каналов с самовосстанавливающимися предохранителями. Максимальный выходной ток каждого канала в нагрузку 0,6 А. Кроме этого "РИП-12-3/17П1-Р-RS" обеспечивает передачу измеренных значений напряжений и тока, а также сообщений о текущем состоянии на сетевой контроллер ПКУ "С2000М" по интерфейсу RS-485.

Для обеспечения бесперебойной работы пожарного оборудования выбираем две герметичные аккумуляторные батареи АБ 1217С, устанавливаемые в дополнительном боксе (Бокс-12/34М5). Заземление (зануление) корпусов источников питания выполнить в соответствии с требованиями ПУЭ и РД 78.145-93.

Кабельная сеть

Согласно СП 6.13130.2013 кабельные линии систем противопожарной защиты должны выполняться огнестойкими кабелями с медными жилами, не распространяющими горение при групповой прокладке по категории А с низким дымо- и газовыделением (нг-FRLS) или не содержащими галогенов (нг-FRHF).

Кабельная сеть ИСО "Орион" выполняется:

- линии интерфейса RS-485 от пульта "С2000М" до приборов ИСО "Орион" и электропитания приборов - огнестойким безгалогенным кабелем КПСнг(А)-FRLS 1x2x0,75;
- линии оповещения, адресная двухпроводная линия связи контроллера "С2000-КДЛ" - огнестойкими безгалогенными кабелями КПСнг(А)-FRLS 1x2x0,5;

По стенам и потолкам кабели прокладываются в электротехнических кабель-каналах и за подвесными потолками в гофрированных ПВХ трубах.

Программирование оборудования ИСО "Орион"

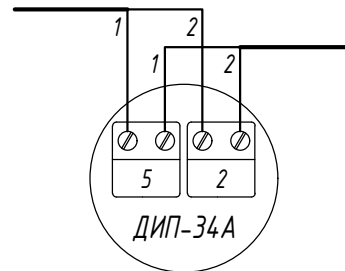
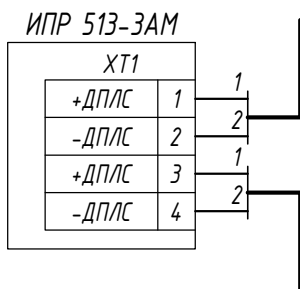
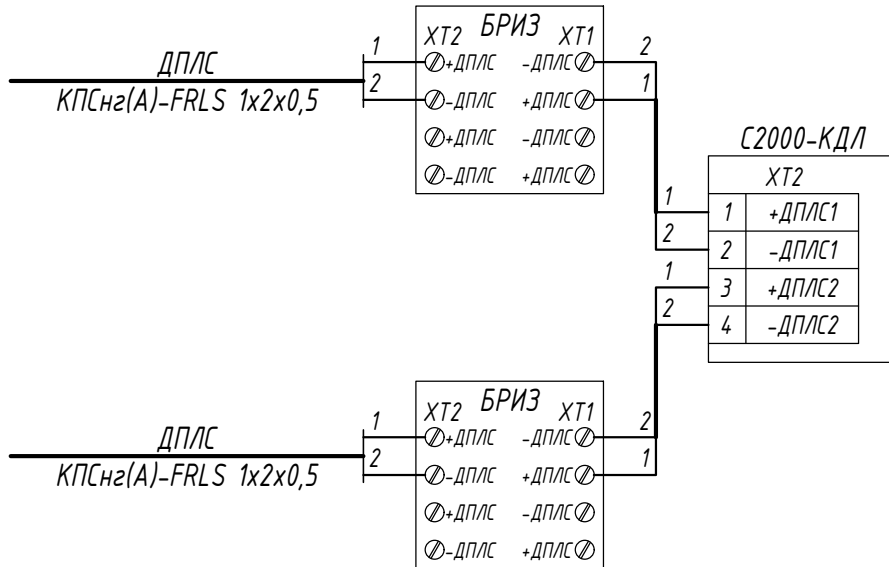
До начала монтажных и пуско-наладочных работ всё оборудование, входящее в состав ИСО "Орион", должно быть запрограммировано. Программирование системы выполняет монтажная организация в соответствии с технической документацией ИСО "Орион" и рабочих чертежей данного проекта. С помощью компьютера с установленной программой "Uprog.exe" конфигурируются системные приборы.

Для создания полной информационной Базы Данных ИСО "Орион" с помощью программы "Pprog.exe" необходимо сконфигурировать пульт контроля и управления "С2000М". Конфигурирование заключается в занесении в Базу Данных используемых приборов, создания разделов, настройки управления системными релейными выходами, настройки прав управления разделами, программировании пользовательских паролей и настройки входных зон. Последние версии программ "Uprog.exe" и "Pprog.exe" можно найти по адресу <http://www.bolid.ru>.

						ЯН-1-07.2019-ПС		
						Выполнение проектных работ по реставрации объекта культурного наследия "Здание начальной школы, открытой в 1837 году чувашским просветителем И.Я. Яковлевым", расположенной по адресу: Чувашская Республика, Янтиковский район, с. Яншихино-Норваши, ул. Школьная, дом 13.		
Изм.	Кол.уч	Лист	№ док.	Подп.	Дата			
						Стадия	Лист	Листов
						П	3	
Вед. инженер		Илюхин			09.19	Общие данные (окончание)		
ГИП		Муралев			09.19			
Н. контр.		Михеев			09.19			
						ООО "ВИНКАЙТ"		

Взам. инв. №	
Подп. и дата	
Инв. № подл.	

Схема подключения адресных устройств к
двухпроводной линии связи контроллера "С2000-КДЛ"



Согласовано:

Взам. инв. №

Подп. и дата

Инв. № подл.

ЯН-1-07.2019-ПС

Выполнение проектных работ по реставрации объекта культурного наследия "Здание начальной школы, открытой в 1837 году чувашским просветителем И.Я. Яковлевым", расположенной по адресу: Чувашская Республика, Янтиковский район, с. Яншихино-Норваши, ул. Школьная, дом 13.

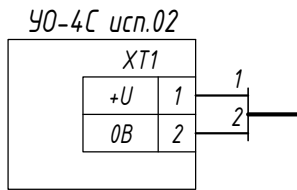
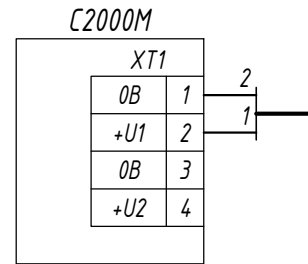
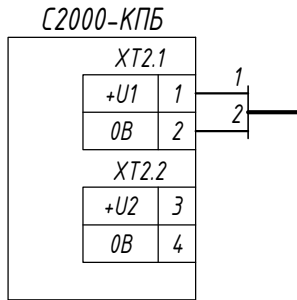
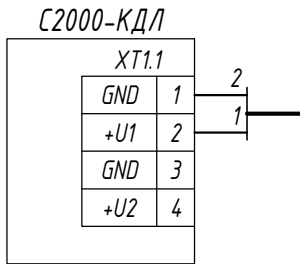
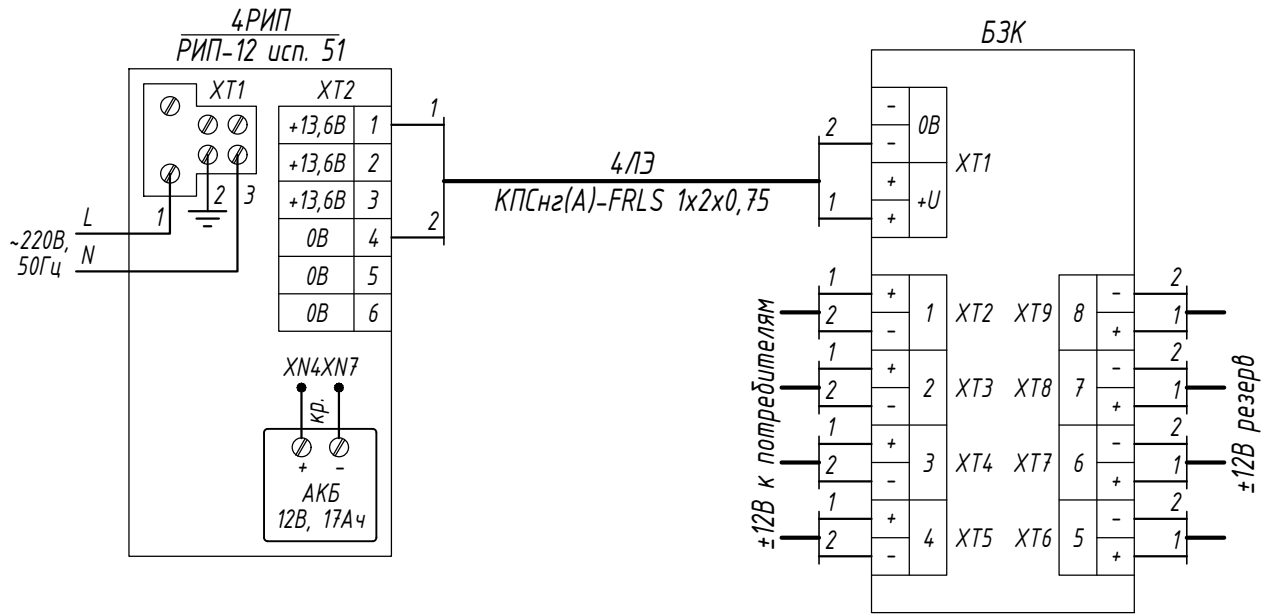
Изм.	Кол.уч	Лист	№ док.	Подп.	Дата

Стадия	Лист	Листов
П	4	

Схема подключения адресных устройств к двухпроводной линии связи контроллера "С2000-КДЛ"

ООО "ВИНКАЙТ"

Схема подключения приборов ИСО "Орион" к резервированному источнику питания "РИП-12 исп. 51"



Согласовано:

Взм. инв. №

Подп. и дата

Инв. № подл.

ЯН-1-07.2019-ПС

Выполнение проектных работ по реставрации объекта культурного наследия "Здание начальной школы, открытой в 1837 году чувашским просветителем И.Я. Яковлевым", расположенной по адресу: Чувашская Республика, Янтиковский район, с. Яншихино-Норваши, ул. Школьная, дом 13.

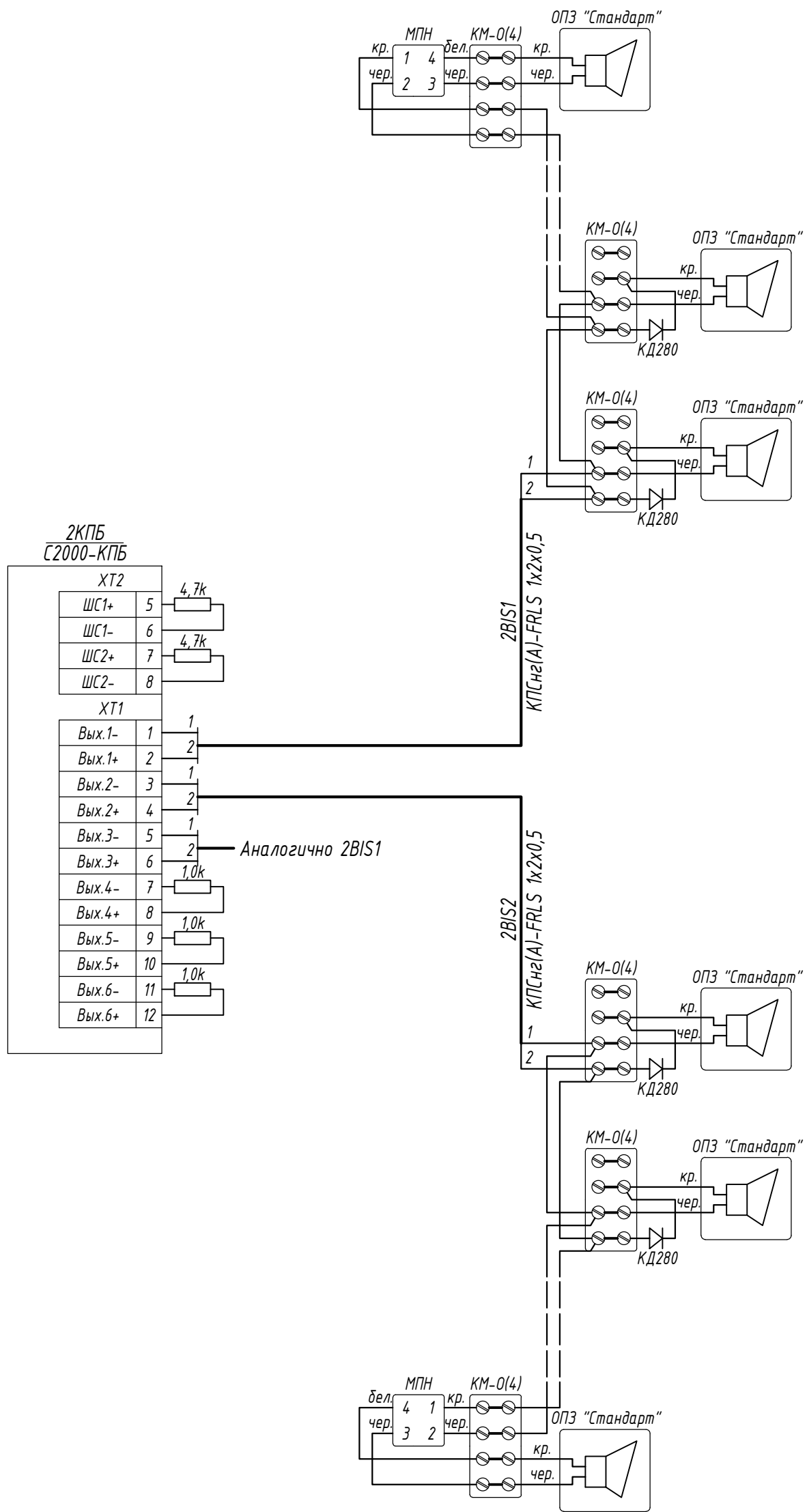
Изм.	Кол.уч	Лист	№ док.	Подп.	Дата

Стадия	Лист	Листов
П	5	

Схема подключения приборов ИСО "Орион" к резервированному источнику питания "РИП-12 исп. 51"

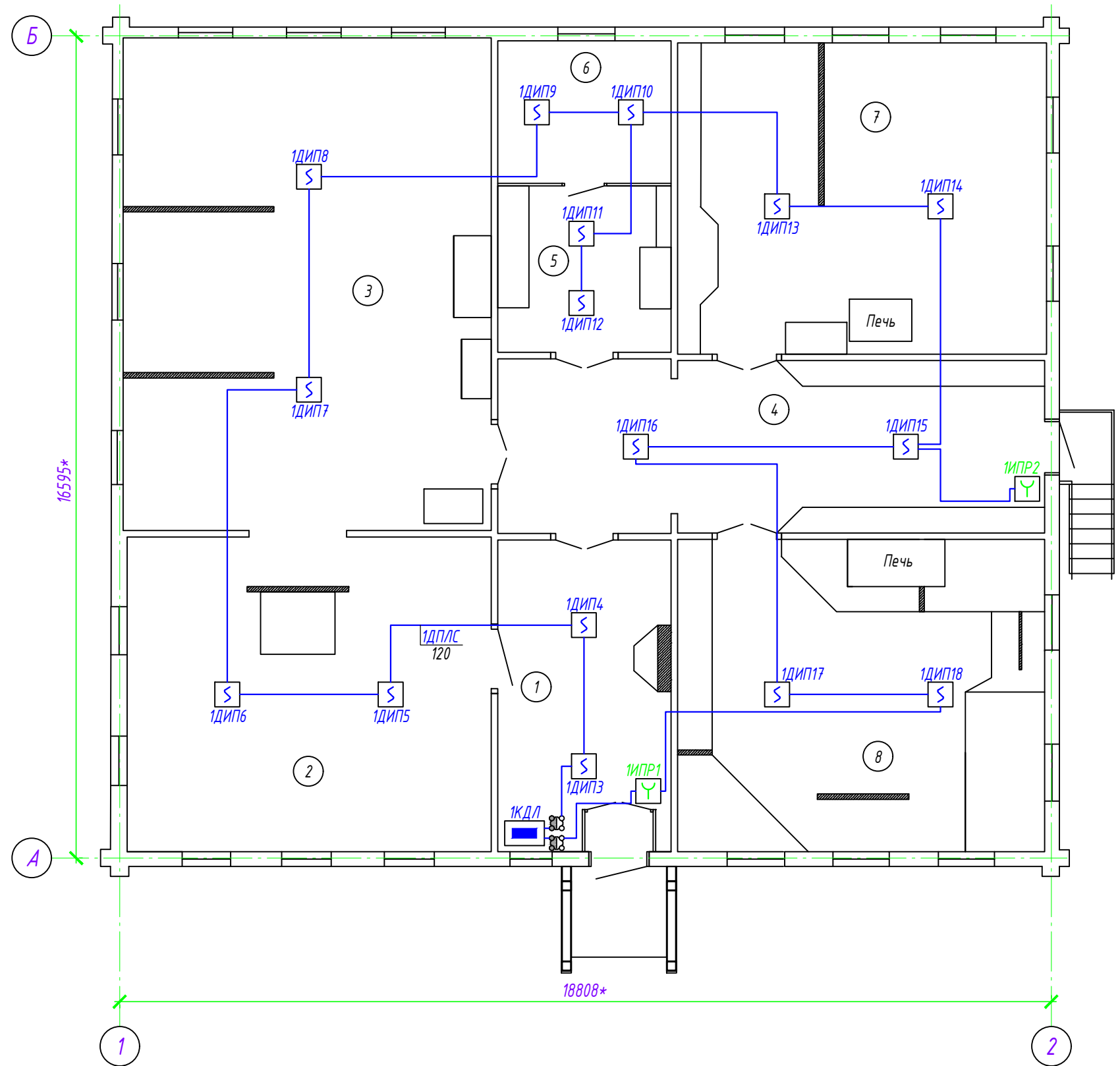
ООО "ВИНКАЙТ"

Схема подключения
релейных выходов блока "С2000-КПБ"



Инд. № подл.	Подп. и дата	Взам. инв. №

						ЯН-1-07.2019-ПС
						Выполнение проектных работ по реставрации объекта культурного наследия "Здание начальной школы, открытой в 1837 году чувашским просветителем И.Я. Яковлевым", расположенной по адресу: Чувашская Республика, Янтиковский район, с. Яншихино-Норваши, ул. Школьная, дом 13.
Изм.	Кол.уч.	Лист	№ док.	Подп.	Дата	Стадия
						Лист
						Листов
						П
						6
Вед. инженер	Илюхин				09.19	Схема подключения релейных выходов блока "С2000-КПБ"
ГИП	Муралев				09.19	
Н. контр.	Михеев				09.19	
						ООО "ВИНКАЙТ"

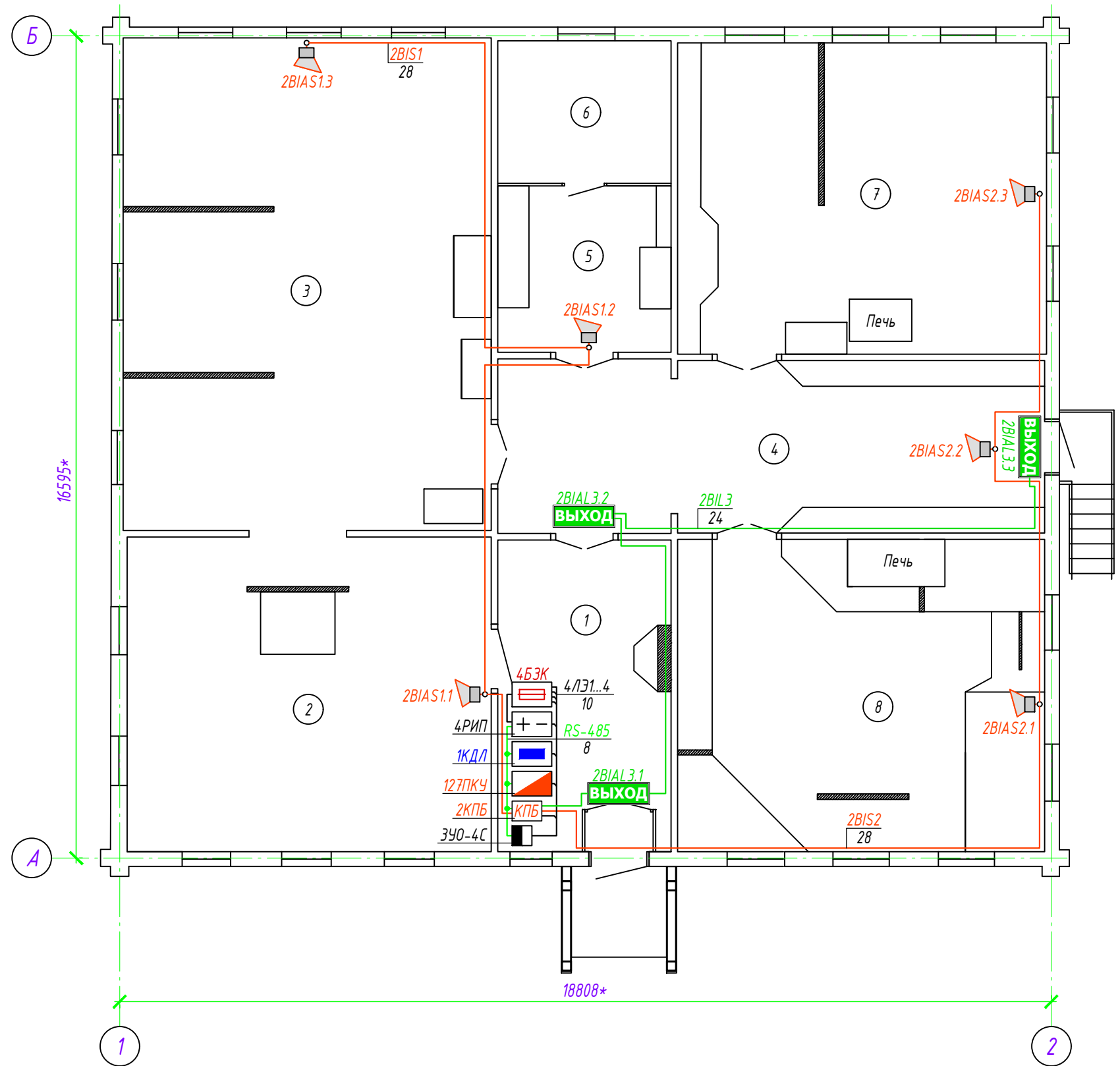


Экспликация помещений

Номер помещения	Наименование	Площадь, м2
1	Зал истории школы	22,00
2	Зал художников	46,90
3	Выставочный зал	74,20
4	Зал истории колхоза	38,10
5	Зал боевой славы	11,80
6	Хранилище	10,30
7	Яковлевский класс	46,30
8	Яковлевский класс	47,10
	Итого:	296,70

Взам. инв. №	
Подп. и дата	
Инв. № подл.	

						ЯН-1-07.2019-ПС			
						Выполнение проектных работ по реставрации объекта культурного наследия "Здание начальной школы, открытой в 1837 году чувашским просветителем И.Я. Яковлевым", расположенной по адресу: Чувашская Республика, Янтиковский район, с. Яншихино-Норваши, ул. Школьная, дом 13.			
Изм.	Кол.уч	Лист	№ док.	Подп.	Дата		Стадия	Лист	Листов
							П	7	
Вед. инженер	Илюхин				09.19	План расположения двухпроводной линии связи	ООО "ВИНКАЙТ"		
ГИП	Муралев			09.19					
Н. контр.	Михеев			09.19					



Экспликация помещений

Номер помещения	Наименование	Площадь, м2
1	Зал истории школы	22,00
2	Зал художников	46,90
3	Выставочный зал	74,20
4	Зал истории колхоза	38,10
5	Зал боевой славы	11,80
6	Хранилище	10,30
7	Яковлевский класс	46,30
8	Яковлевский класс	47,10
Итого:		296,70

Взам. инв. №	
Подп. и дата	
Инв. № подл.	

						ЯН-1-07.2019-ПС
						Выполнение проектных работ по реставрации объекта культурного наследия "Здание начальной школы, открытой в 1837 году чувашским просветителем И.Я. Яковлевым", расположенной по адресу: Чувашская Республика, Янтиковский район, с. Яншихино-Норваши, ул. Школьная, дом 13.
Изм.	Кол.уч	Лист	№ док.	Подп.	Дата	
						Стадия
						Лист
						Листов
						п 8
Вед. инженер	Илюхин				09.19	План расположения линий электропитания, интерфейса RS-485, светового и звукового оповещения
ГИП	Муралев				09.19	
Н. контр.	Михеев				09.19	
						ООО "ВИНКАЙТ"

Поз.	Наименование и техническая характеристика	Тип, марка, обозначение документа, опросного листа	Код продукции	Поставщик	Ед. измерения	Кол.	Масса 1ед., кг	Примечание
1	2	3	4	5	6	7	8	9
	<u>Пожарная сигнализация и система оповещения о пожаре</u>							
	Резервированный источник питания	"РИП-12" исп.51 (РИП-12-3/17П1-Р-RS)		ООО "Ганимед СБ",	шт	1		
		АЦДР.436534.004-01 ЭТ		г. Чебоксары				
	Батарея аккумуляторная свинцово-кислотная герметичная необслуживаемая (моноблок) серии "Болит"	АБ 1217С		ООО "Ганимед СБ",	шт	2		
		ТУ-27.20.22-127-73200020-2018		г. Чебоксары				
	Корпус для размещения дополнительных аккумуляторных батарей (АБ)	Бокс-12 исп.0 (Бокс-12/34М5)		ООО "Ганимед СБ",	шт	1		
		АЦДР.426491.001 ЭТ		г. Чебоксары				
	Блок защитный коммутационный	"БЗК" исп.01		ООО "Ганимед СБ",	шт	1		
		АЦДР.426475.002-01		г. Чебоксары				
	Пульт контроля и управления охранно-пожарный	"С2000М"		ООО "Ганимед СБ",	шт	1		
		АЦДР.426469.027 РЭ		г. Чебоксары				
	Устройство оконечное системы передачи извещений по каналам сотовой связи GSM	"Ч0-4С исп.02"		ООО "Ганимед СБ",	шт	1		
		АЦДР.426513.010-02 ПС		г. Чебоксары				
	Контроллер двухпроводной линии связи	"С2000-КДЛ"		ООО "Ганимед СБ",	шт	1		
		АЦДР.426469.012 РЭ		г. Чебоксары				
	Блок контрольно-пусковой	"С2000-КПБ"		ООО "Ганимед СБ",	шт	1		
		АЦДР.425412.003 ЭТ		г. Чебоксары				
	Блок разветвительно-изолирующий	"Бриз"		ООО "Ганимед СБ",	шт	2		
		АЦДР.426475.004 ЭТ		г. Чебоксары				
	Извещатель пожарный дымовой оптико-электронный адресно-аналоговый	ИП 212-34А "ДИП-34А-03"		ООО "Ганимед СБ",	шт	16		
		АЦДР.425232.002-03 ЭТ		г. Чебоксары				
	Извещатель пожарный ручной адресный	"ИПР 513-ЗАМ"		ООО "Ганимед СБ",	шт	2		
		АЦДР.425211.004 ЭТ		г. Чебоксары				

Взам. инв. №

Подп. и дата

Инв. № подл.

Изм.	Кол.уч.	Лист	№ док.	Подп.	Дата
Вед. инженер		Илюхин			09.19
ГИП		Муралев			09.19
Н. контр.		Михеев			09.19

ЯН-1-07.2019-ПС.СО		
Спецификация оборудования, изделий и материалов	Стадия П	Лист 1
		Листов 2
ООО "ВИНКАЙТ"		

Поз.	Наименование и техническая характеристика	Тип, марка, обозначение документа, опросного листа	Код продукции	Поставщик	Ед. измерения	Кол.	Масса 1ед., кг	Примечание
1	2	3	4	5	6	7	8	9
	Оповещатель пожарный звуковой	ОПЗ "Стандарт"		ООО "Ганимед СБ", г. Чебоксары	шт	6		
	Оповещатель пожарный световой	"Молния-12" (табло "Выход")		ООО "Ганимед СБ", г. Чебоксары	шт	3		
	<u>Монтажные изделия</u>							
	Коробка монтажная огнестойкая	"КМ-0 (4к)" IP41 КФСТ.301262.001ПС		ООО "Гефест", г. Санкт-Петербург	шт	6		
	Кабель-канал пластиковый, L=2000 мм	20x10		ООО "Ганимед СБ", г. Чебоксары	м	10		
	Кабель-канал пластиковый, L=2000 мм	60x40		ООО "Ганимед СБ", г. Чебоксары	м	8		
	Труба гибкая гофрированная из самозатухающего ПВХ, легкая с протяжкой	φ16 мм		ООО "Ганимед СБ", г. Чебоксары	м	235		
	Держатель гофрированной ПВХ трубы с защелкой	φ16 мм		ООО "Ганимед СБ", г. Чебоксары	шт	156		
	<u>Кабельная продукция</u>							
	Кабель с однопроволочными медными жилами парной скрутки с изоляцией из огнестойкой кремнийорганической резины в оболочке из ПВХ пониженной пожарной опасности, с низким дымо- и газовыделением	КПСнг(A)-FRLS 1x2x0,5 ТУ 16.К99-036-2007		ООО "Ганимед СБ", г. Чебоксары	м	240		
	Кабель с однопроволочными медными жилами парной скрутки с изоляцией из огнестойкой кремнийорганической резины в оболочке из ПВХ пониженной пожарной опасности, с низким дымо- и газовыделением	КПСнг(A)-FRLS 1x2x0,75 ТУ 16.К99-036-2007		ООО "Ганимед СБ", г. Чебоксары	м	25		

Взам. инв. №

Подп. и дата

Инв. № подл.

Изм.	Кол.уч.	Лист	№ док.	Подп.	Дата

ЯН-1-07.2019-ПС.СО

Лист
2