

Общество с Ограниченной Ответственностью
« Научно-производственное предприятие
« НАСЛЕДИЕ »

2130174643/2130174643

428032 Чувашская Республика г. Чебоксары,

ул. Карла Маркса, дом 19/7, помещение 7.

ppnasledie@mail.ru тел. 8 (8352) 49-04-42

Заказчик – АУ "Чувашский государственный театр кукол" Минкультуры Чувашии

Рабочая документация

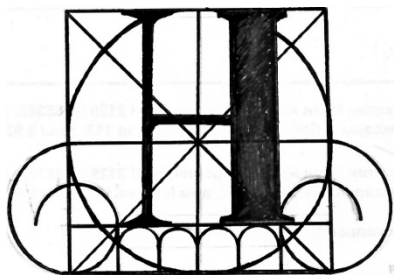
объект культурного наследия (памятник истории и культуры) республиканского значения
"Здание Чувашского государственного театра кукол, 1960–е годы" расположенного по
адресу: Республика Чувашия, г. Чебоксары, Президентский бульвар, дом 15

Тепловые сети

Том 5.4

2020-34-ТС

Чебоксары, 2020



Общество с Ограниченной Ответственностью
«Научно-производственное предприятие
«НАСЛЕДИЕ»

2130174643/2130174643

428032 Чувашская Республика г. Чебоксары,
ул. Карла Маркса, дом 19/7, помещение 7.
npnasledie@mail.ru тел. 8 (8352) 49-04-42

Заказчик – АУ “Чувашский государственный театр кукол” Минкультуры Чувашии

Рабочая документация

объект культурного наследия (памятник истории и культуры) республиканского значения
“Здание Чувашского государственного театра кукол, 1960-е годы” расположенного по
адресу: Республика Чувашия, г. Чебоксары, Президентский бульвар, дом 15

Тепловые сети

Том 5.4

2020-34-ТС

Генеральный директор

П.В. Миронов

Главный инженер проекта

С.И. Зверев

Изм.	№ док.	Подп.	Дата

Чебоксары, 2020

Взам. инв. №

Подп. и дата

Инв. № подл.

ВЕДОМОСТЬ РАБОЧИХ ЧЕРТЕЖЕЙ ОСНОВНОГО КОМПЛЕКТА ТС

Лист	Наименование	Примечание
1	Общие данные	
2	План тепловой сети	
3	Продольный профиль, схема тепловой сети. Сечение 1-1	

Пролеты между подвижными опорами трубопроводов на бетонных подушках

Условный проход труб Ду, мм	Тип подвижной опоры	Пролет между подвижными опорами, м	Условный проход труб Ду, мм	Тип подвижной опоры	Пролет между подвижными опорами, м
25	ОП-1	1.7	150	ОП-2	5
32	ОП-1	2	200	ОП-2	6
40	ОП-1	2.5	250-300	ОП-3	7
50-70	ОП-1	3	350	ОП-4	8
80	ОП-2	3.5	400	ОП-4	8.5
100	ОП-2	4	450	ОП-5	9
125	ОП-2	4.5	500-800		10

ВЕДОМОСТЬ ТЕПЛОИЗОЛЯЦИОННЫХ КОНСТРУКЦИЙ

N N n/n	Наименование элемента диаметр или размер, мм	Кол-во	Температура теплоносит. С		Изоляционные конструкции					Обозначение применяемых чертежей	материал	Общая поверх. м ²	Примечание
			Макс.	Средняя годовая	Основной теплоизоляционный слой			Покровный слой					
					Материал	Толщ., мм	Общий объем, м ³	Материал	Толщ., мм				
1	Труба под. и обр. стальная предизол. Ø108x4,0	14,0	150		ППУ (Пенополиуретан)		14,0						

ОБЩИЕ УКАЗАНИЯ.

Проект тепловых сетей разработан в соответствии с положениями глав СП 124.13330.2012.

Источник теплоснабжения – тепловые сети.

Теплоноситель – вода с параметрами T1/T2 – 150-70°С.

Схема теплоснабжения – закрытая 2х-трубная.

Прокладка теплосети – подземная в непроходных ж/б каналах

по существующим отметкам.

Трубы по ГОСТ 10704-91 изготавливаются из качественной углеродистой стали марки Ст.20 ГОСТ 1050-88* и поставляются по группе "В" ГОСТ 10705-80, термообработанные предизолированные по ГОСТ 30732-2006.

Категория трубопроводов – IV.

Компенсация температурных удлинений трубопроводов решается с помощью углов поворотов трассы.

Трубопроводы после окончания монтажа испытать гидравлически в сборе с арматурой пробным давлением 1,25 рабочего давления, но не менее 16 кгс/см². Расчетный срок службы трубопроводов теплосети 30 лет.

ВЕДОМОСТЬ ССЫЛОЧНЫХ И ПРИЛАГАЕМЫХ ДОКУМЕНТОВ

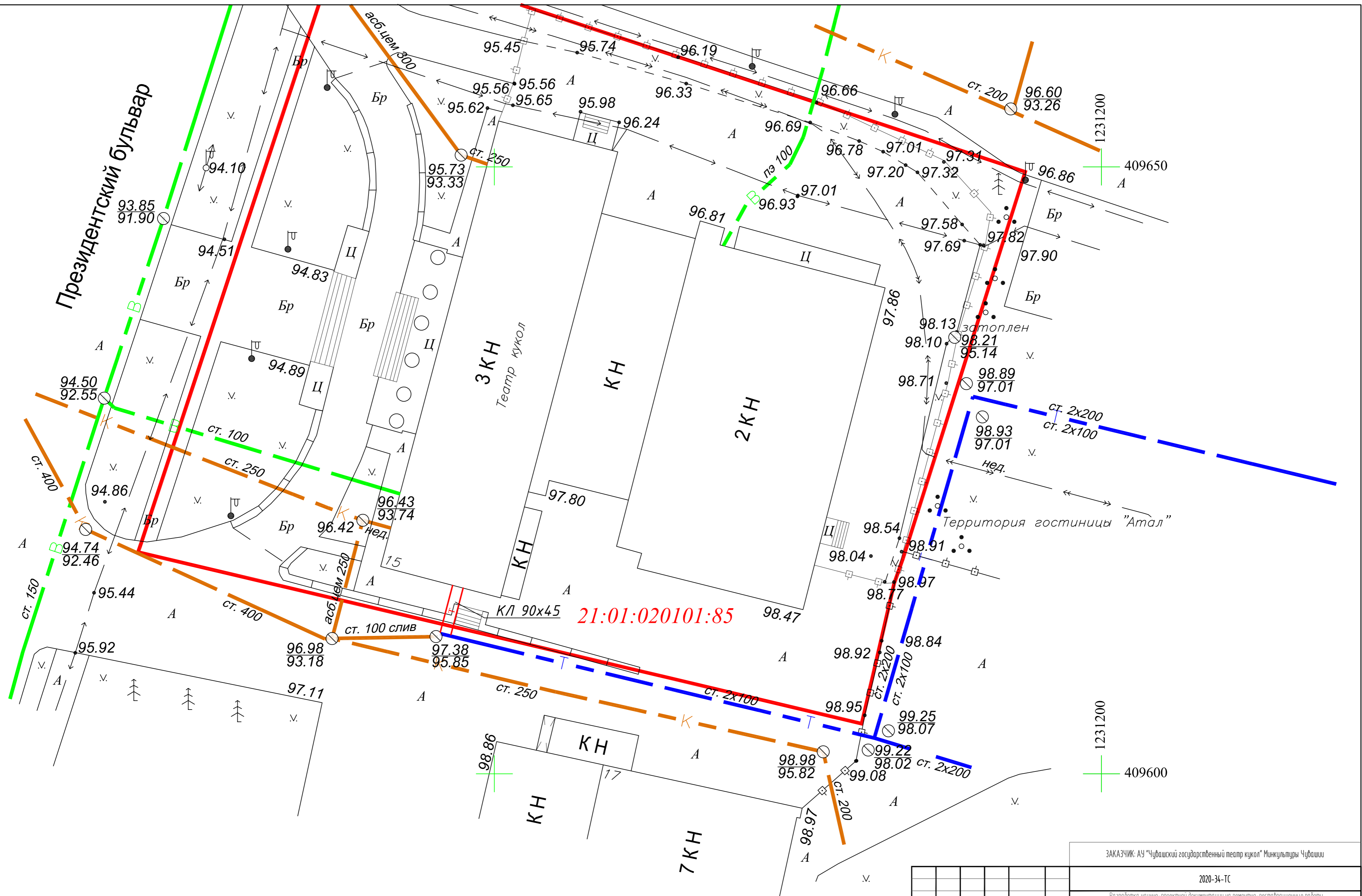
Обозначение	Наименование	Примечание
	Ссылочные документы	
4.904-66. Вып.1	Прокладка трубопроводов водяных тепловых сетей в непроходных каналах	
4.903-10. Вып.1	Детали трубопроводов	
4.903-10. Вып.4	Опоры трубопроводов неподвижные	
4.903-10. Вып.5	Опоры трубопроводов скользящие	
Комплекс 7373-3	Типовые детали уплотнения вводов инженерных сетей в гражданские здания	
	Прилагаемые документы	
2020-34 – ТС.С	Спецификация оборудования и материалов	1 лист

Взам. инв. №

Погр. и дата

Инв. № погл.

Изм.	Кол.уч.	Лист	N док.	Подпись	Дата	2020-34 – ТС			
						Разработка научно-проектной документации на ремонтно-реставрационные работы по сохранению объекта культурного наследия (памятник истории и культуры) республиканского значения "Здание Чувашского государственного театра кукол, 1960-е годы" расположенного по адресу: Республика Чувашия, г. Чебоксары, Президентский бульвар, дом 15			
Разработал	Потехина					Тепловые сети	Стадия	Лист	Листов
ГИП	Зверев						Р	3	
Н.контроль	Рассанов						Общие данные		
						ООО "НПП "Наследие"			



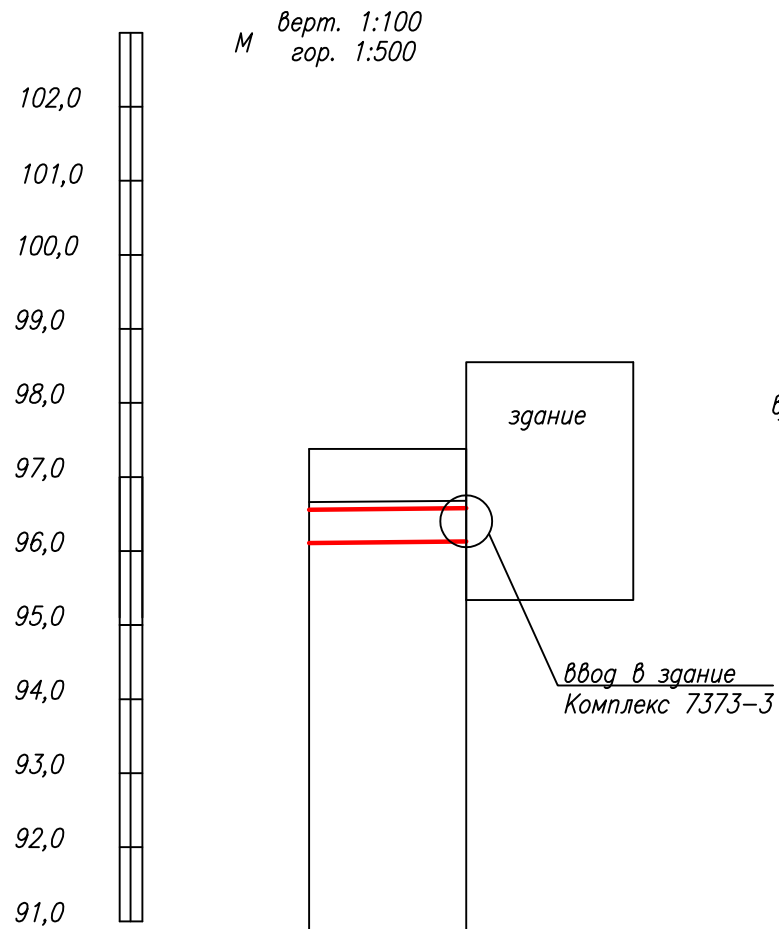
21:01:020101:85

Согласовано:

Минб. № подл. Подпись и дата Взам. инб. №

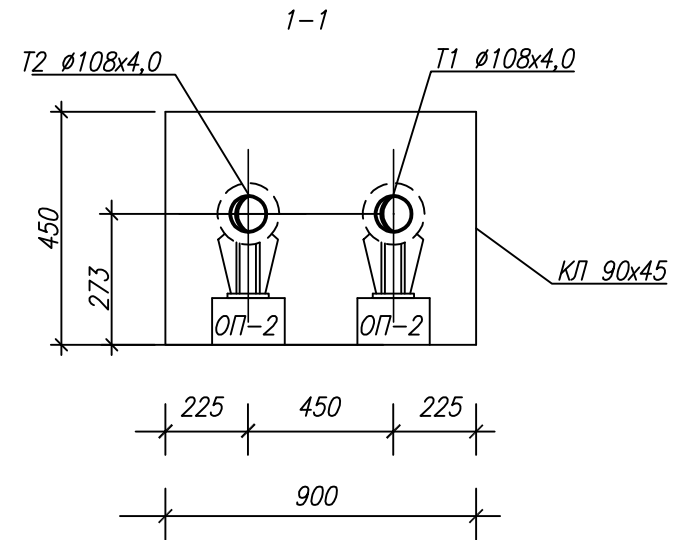
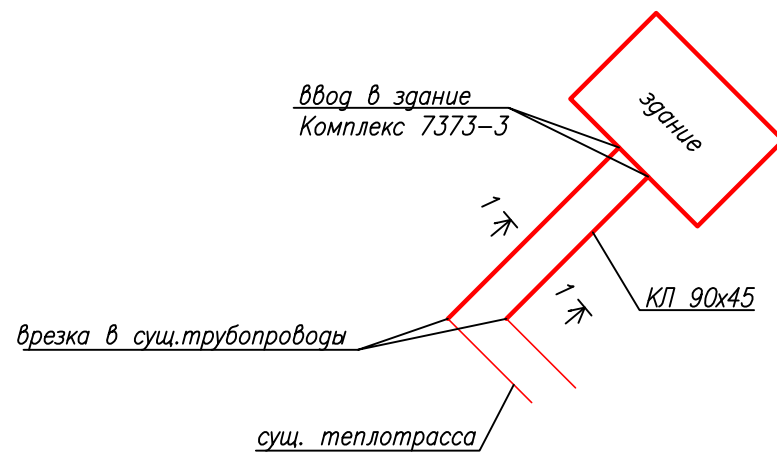
ЗАКАЗЧИК: АУ "Чувашский государственный театр кукол" Минкультуры Чувашии				
2020-34-ТС				
Разработка научно-проектной документации на ремонтно-реставрационные работы по сохранению объекта культурного наследия (памятник истории и культуры) республиканского значения "Здание Чувашского государственного театра кукол, 1960-е годы" расположенного по адресу: Республика Чувашия, г. Чебоксары, Президентский бульвар, дом 15				
Изм.	Кол.ч.	Лист	№ док.	Подпись
Разработал		Потехина		
ГИП		Зверев		
И. контр.		Рассанов		
План тепловой сети			Стандия	Лист
			П	2
			Листов	
			ООО "НПП "Наследие"	

Продольный профиль тепловой сети



М
верт. 1:100
гор. 1:500

Схема тепловой сети



1. Перед началом производства работ произвести шурфовку существующих пересекаемых инженерных коммуникаций.
2. Все отметки уточнить по месту

УКАЗАНИЯ ПО МОНТАЖУ

Изготовление, монтаж и приемку в эксплуатацию трубопроводов тепловых сетей производить по чертежам и в соответствии по СНиП 3.05.03.85 "Тепловые сети", "Правилами устройства и безопасной эксплуатации трубопроводов пара и горячей воды", утвержденными Гостехнадзором РФ.

При производстве работ в соответствии со СНиП 11-01-95 п.3.1 составить акты освидетельствования скрытых работ на :

- устройство опор под трубопроводы, монолитных фундаментов, камер, а так же замоноличивание стыков (СНиП 3.03.01-87)
- монтаж сборных железобетонных конструкций, в которые заключены подземные трубопроводы (СНиП 3.03.01-87)
- устройство гидроизоляции подземных сооружений (СНиП 3.04.01-87)

Трубопроводы теплоизолируются в соответствии с ведомостью теплоизоляционных конструкций.

Проектная отметка земли	97,38	97,38
Натурная отметка земли	97,38	97,38
Отметка потолка канала (верха изоляции трубы)	96,66	96,68
Отметка пола канала (дна траншеи)	96,11	96,13
Уклон, ‰	4,716	
Длина, м		4,24
Номер поперечного разреза	1-1	
Внутренний размер, мм	900x450	
Развернутый план		

здание

ввод в здание
Комплекс 7373-3

врезка в сущ. трубопроводы
угол поворота

						2020-34 - ТС		
						Разработка научно-проектной документации на ремонтно-реставрационные работы по сохранению объекта культурного наследия (памятник истории и культуры) республиканского значения "Здание Чувашского государственного театра кукол, 1960-е годы" расположенного по адресу: Республика Чувашия, г. Чебоксары, Президентский бульвар, дом 15		
Изм.	Кол.уч.	Лист	N док.	Подпись	Дата	Стадия	Лист	Листов
						Р	3	
Разработал	Потехина					Тепловые сети		
ГИП	Зверев					Продольный профиль, схема тепловой сети. Сечение 1-1		
Н.контроль	Рассанов					000 "НПП "Наследие"		

