



Общество с ограниченной ответственностью
«Научно-производственное предприятие «Наследие»

Заказчик: Министерство культуры по делам национальностей
и архивного дела Чувашской Республики

Научно-проектная документация.

Раздел 3.
Проект.

Подраздел 231.
Электроснабжение.

Объект культурного наследия республиканского значения
«Деревянный одноэтажный дом, в котором жил композитор А.Н. Тогаев, начало XX века»
Чувашская Республика, г. Мариинский Посад, ул. Советская, д. 8.

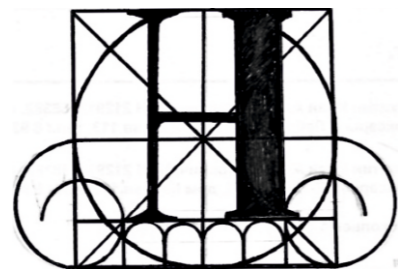
Проект реставрации и приспособления.

2/ЭА-ЭОМ

Инв. № 91

Изм.	№ док.	Подп.	Дата

2021 г.



Общество с ограниченной ответственностью
«Научно-производственное предприятие «Наследие»

Заказчик: Министерство культуры по делам национальностей
и архивного дела Чувашской Республики

Научно-проектная документация.

Раздел 3.
Проект.

Подраздел 231.
Электроснабжение.

Объект культурного наследия республиканского значения
«Деревянный одноэтажный дом, в котором жил композитор А.Н. Тогаев, начало XX века»
Чувашская Республика, г. Мариинский Посад, ул. Советская, д. 8.

Проект реставрации и приспособления.

2/ЭА-ЭОМ

Инв. № 91

Директор

П.В. Миронов

ГАП

Е.А. Шилова

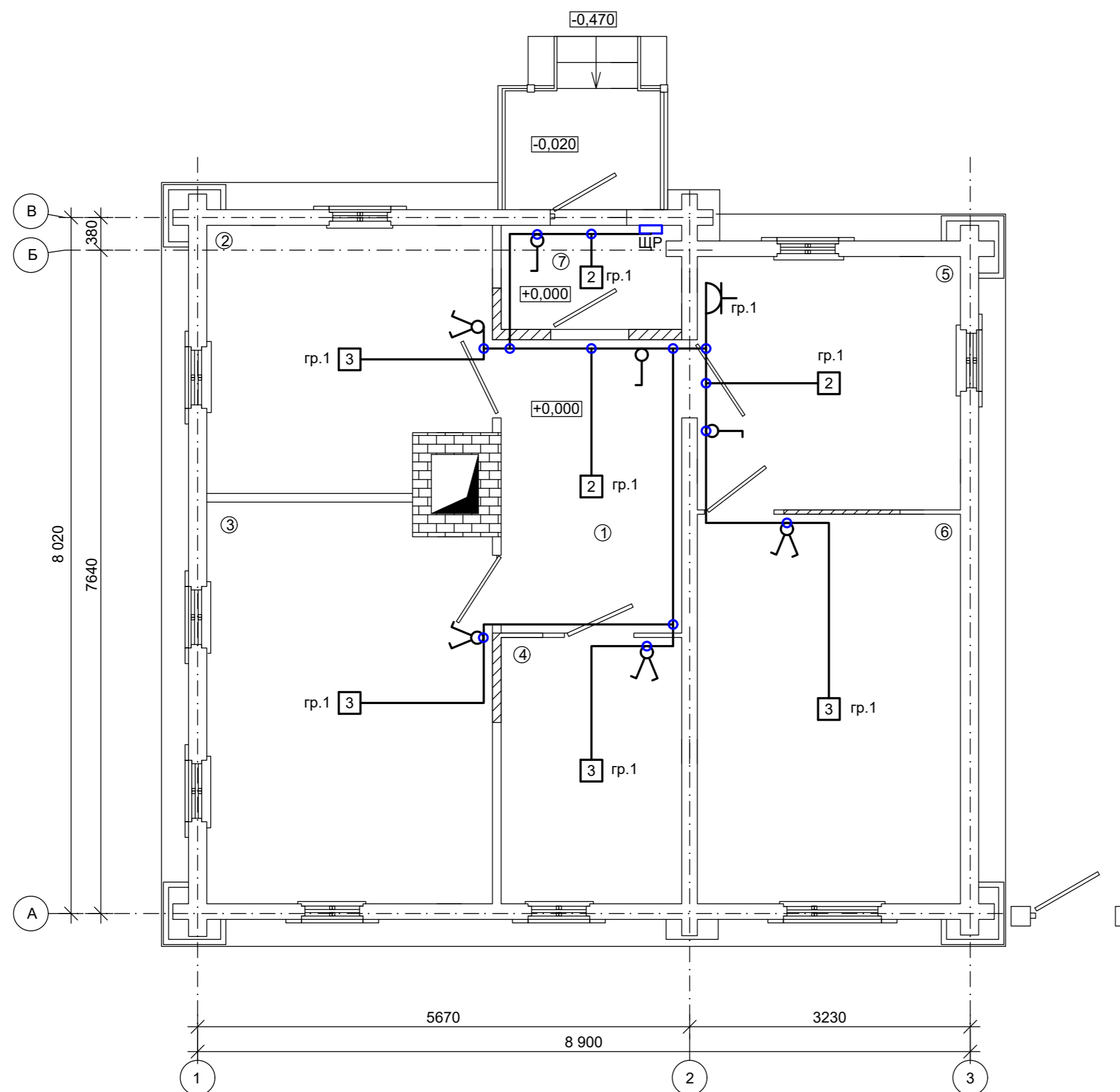
2021 г.

Условные обозначения

Обозначение	Наименование
2	Двухклеммная колодка
3	Трехклеммная колодка
⌋	Выключатель одноклавишный скрытой установки IP20
⌋	Выключатель двухклавишный скрытой установки IP20
○	Коробка распределительная наружная 100x100x50 DIY
ЩР	Щит распределительный навесного исполнения

Таблица освещенности жилых помещений

N	Помещение	Норма освещенности согласно СНиП, Лк
1	Коридор	50
2	Жилая комната	150
3	Жилая комната	150
4	Жилая комната	150
5	Кухня	150
6	Жилая комната	150
7	Тамбур	50



Примечание

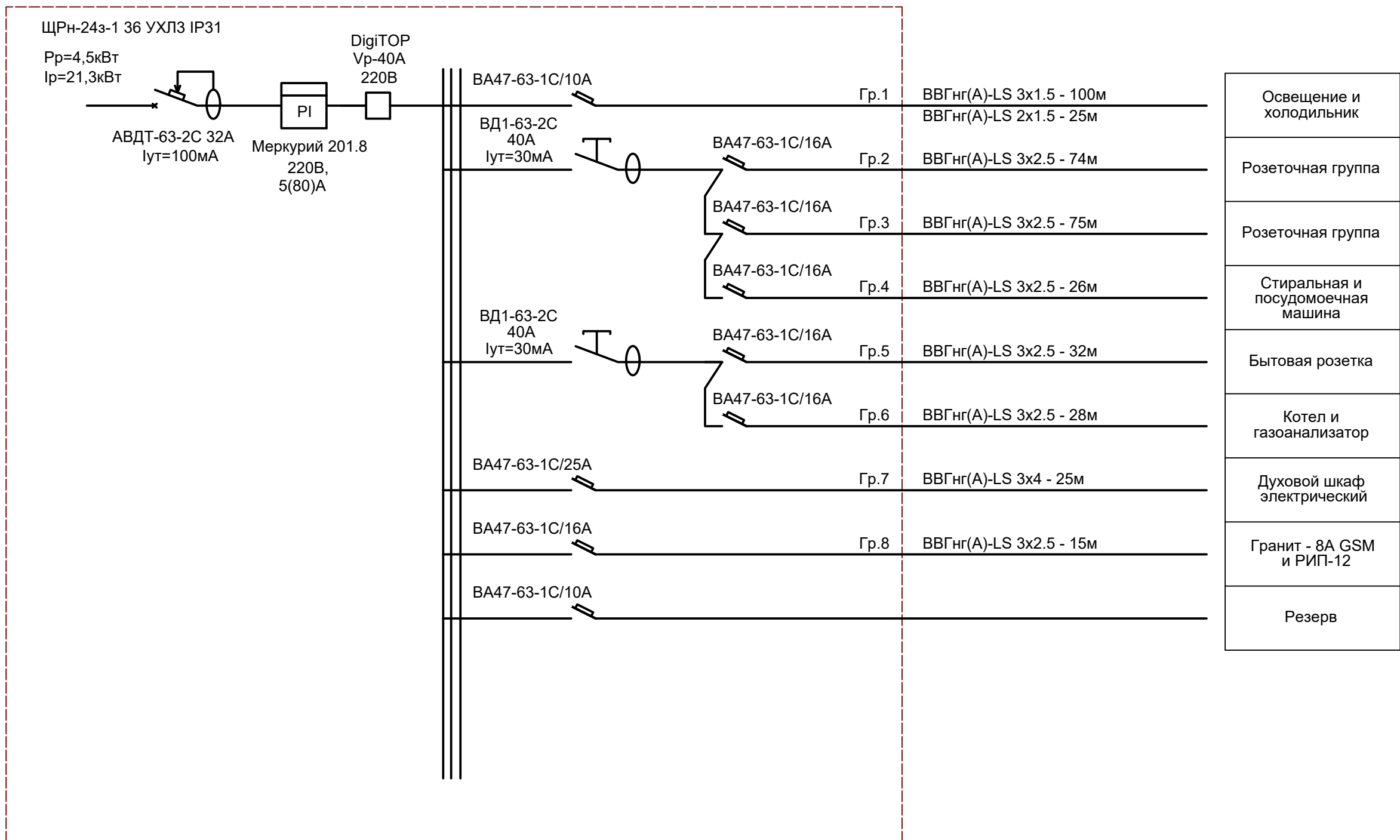
Выключатели установить на высоте 1000мм от уровня пола

Заказ 2/ЭА-ЭОМ

Чувашская Республика, г. Мариинский Посад, ул. Советская, д8					
Изм.	Кол.уч	Лист	Ндок	Подпись	Дата
ГАП	Шилова				
Н.контр.					
Разраб.					
План групповых осветительных сетей				Стадия	Лист
				П	2
				Листов	4
				ООО "НПП "Наследие"	
				2021	

СОГЛАСОВАНО:	
Взамен инв. N	
Подп. и дата	
Инв. N подл.	

СОГЛАСОВАНО:			
Инв. N подл.	Подп. и дата	Взамен инв. N	



Заказ 2/ЭА-ЭОМ						
Чувашская Республика, г. Мариинский Посад, ул. Советская, д8						
Изм.	Кол.уч	Лист	Ндок	Подпись	Дата	
ГАП		Шилова				
Н.контр.						
Разраб.						
				2021		
«Деревянный одноэтажный дом, в котором жил композитор А.Н. Тогаев, начало XX века»				Стадия	Лист	Листов
				П	4	4
Однолинейная схема щита распределительного ЩР				ООО "НПП "Наследие"		

Позиция	Наименование и техническая характеристика	Тип, марка, обозначение документа, опросного листа	Код оборудования, изделия, материала	Завод изготовитель	Единица измерения	Количество	Масса единицы, кг	Примечание
1	2	3	4	5	6	7	8	9
	Колодка клеммная на 2 контакта, инд. 07.1.01*	Св-2-2,5/250У3			шт	3		
		ГОСТ 17557-88Е						
	Колодка клеммная на 3 контакта, инд. 07.1.01*	Св-3-2,5/250У3			шт	4		
		ГОСТ 17557-88Е						
	Выключатель двухклавишный открытой установки на 10А, 250В, IP20	ВА10-002В		Schneider Electric	шт	4		
		ГОСТ Р 51324.1-2012						
	Выключатель одноклавишный открытой установки на 10А, 250В, IP20	ВА10-001В		Schneider Electric	шт	3		
		ГОСТ Р 51324.1-2012						
	Розетка штепсельная сдвоенная 2-хполюсная с 3-им заземляющим контактом, для открытой установки на 16А, IP20	РА16-007В		Schneider Electric	шт	11		
		ГОСТ 51322.1-2011						
	Розетка штепсельная 2-хполюсная с 3-им заземляющим контактом, для открытой установки на 16А, IP20	РА16-003В		Schneider Electric	шт	5		
		ГОСТ 51322.1-2011						

СОГЛАСОВАНО:

Взамен инв. N

Подп. и дата

Инв. N подл.

						Заказ 2/ЭА-ЭОМ			
						Чувашская Республика, г. Мариинский Посад, ул. Советская, д8			
Изм.	Кол.уч	Лист	Ндок	Подпись	Дата				
ГАП		Шилова				«Деревянный одноэтажный дом, в котором жил композитор А.Н. Тогаев, начало XX века»	Стадия	Лист	Листов
Н.контр.							П	С-1/1	3
Разраб.						Спецификация оборудования, изделий и материалов	ООО "НПП "Наследие"		
					2021				

Позиция	Наименование и техническая характеристика	Тип, марка, обозначение документа, опросного листа	Код оборудования, изделия, материала	Завод изготовитель	Единица измерения	Количество	Масса единицы, кг	Примечание
1	2	3	4	5	6	7	8	9
	Коробка распределительная наружная 100x100x50 DIY из абс-пластика			Schneider Electric	шт	27		
	Стабилизатор напряжения, 50Вт, 220В	РЕСАНТА АСН-500-Ц			шт	1		Для газового котла
	Кабель силовой с медными жилами, с ПВХ изоляцией в ПВХ оболочке, пониженной горючести с низким дымо- и газовыделением 660В, сеч. 2x1.5 кв.мм	ВВГнг-(А)-LS-0.66 ТУ16.К71-310-2001			км	0.025		
	сеч. 3x1.5 кв.мм				км	0.100		
	сеч. 3x2.5 кв.мм				км	0.250		
	сеч. 3x4 кв.мм				км	0.025		
	Гибкая гофрированная труба из ПНД/ПВД цвет красный, степень защиты IP65, наружным диаметром 20мм	ТУ2248-015-47022248-2006			м	125		
	Гибкая гофрированная труба из ПНД/ПВД цвет красный, степень защиты IP65, наружным диаметром 25мм	ТУ2248-015-47022248-2006			м	275		

СОГЛАСОВАНО:

Взамен инв. N

Подп. и дата

Инв. N подл.

Изм.	Кол.уч	Лист	Ндок	Подпись	Дата

Заказ 2/ЭА--ЭОМ.С-1

