

Общество с ограниченной ответственностью
«Научно-производственное предприятие
«Наследие»

Заказчик: Министерство культуры по делам национальностей и
архивного дела Чувашской Республики

Научно-проектная документация.

Раздел 3.

Проект.

Подраздел 232.

Слаботочные системы.

**Объект культурного наследия республиканского значения
«Деревянный одноэтажный дом, в котором жил композитор
А.Н. Тогаев, начало XX века»
Чувашская Республика, г. Мариинский Посад, ул.
Советская, д. 8.**

Проект реставрации и приспособления.

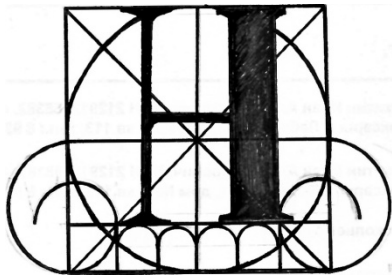
2/ЭА-СС

Инв. № 91

Изм.	№ док.	Подп.	Дата

2021 г.

Изм. № подл.	Подп. и дата
Изм. № дубл.	Подп. и дата
Взам. инв. №	Подп. и дата



Общество с ограниченной ответственностью
«Научно-производственное предприятие
«Наследие»

Заказчик: Министерство культуры по делам национальностей и
архивного дела Чувашской Республики

Научно-проектная документация.

Раздел 3.

Проект.

Подраздел 232.

Слаботочные системы.

Объект культурного наследия республиканского значения
«Деревянный одноэтажный дом, в котором жил композитор
А.Н. Тогаев, начало XX века»
Чувашская Республика, г. Мариинский Посад, ул.
Советская, д. 8.

Проект реставрации и приспособления.

2/ЭА-СС

Инв. № 91

Директор

П.В. Миронов

ГАП

Е.А. Шилова

2021 г.

Инт. № подл.	Подп. и дата
Инт. № дубл.	Взам. инв. №
Подп. и дата	Подп. и дата

Состав научно-проектной документации

По объекту культурного наследия «Деревянный одноэтажный дом, в котором жил композитор А.Н. Тогаев, начало XX века»

Чувашская Республика, г. Мариинский Посад, ул. Советская, д. 8.

№ раздела	Обозначение	Наименование	Примечание
1		Предварительные работы	
1.1	2/ЭА -ПРИ	Исходная и разрешительная документация. Предварительные исследования.	
2		Комплексные научные исследования	
2.1	2/ЭА -АИ	Историко-архивные и библиографические исследования	
2.2	2/ЭА -ОЧ	Обмерные чертежи	
2.3	2/ЭА -НИ	Техническое заключение	
2.4	2/ЭА -НИ	Фотофиксация	
2.5	2/ЭА -НИ	Отчет по комплексным научным исследованиям	
3		Проект реставрации и приспособления	
Стадия 1		Эскизный проект реставрации	
3.11	2/ЭА -ЭП	Пояснительная записка с обоснованием проектных решений	
3.12	2/ЭА -ЭП	Архитектурные и конструктивные решения	Включая цветное решение фасадов
Стадия 2		Проект	
3.21	2/ЭА -АР/КР	Архитектурные и конструктивные решения	
3.22		Инженерное оборудование	
3.231	2/ЭА-ЭОМ	Электроснабжение	
3.232	2/ЭА-СС	Слаботочные системы	
3.24	2/ЭА-ПОР	Проект организации реставрации	

Подп. и дата
 Взам. инв. №
 Инв. № дубл.
 Подп. и дата
 Инв. № подл.

Заказ 2/ЭА - СС					
Ли	Изм.	№ докум.	Подп.	Дата	
Разраб.					
Пров.					
ГАП	Шилова				
Н. контр.				2021	
Утв.					
«Деревянный одноэтажный дом, в котором жил композитор А.Н. Тогаев, начало XX века» Чувашская Республика, г. Мариинский Посад, ул. Советская, д. 8.					
Стадия	Лист	Листов			
П	1	22			
ООО "НПП «Наследие»					

4.24	2/ЭА-ПБ	Перечень мероприятий по обеспечению пожарной безопасности	
Стадия 3		Рабочая научно-проектная документация	
5.1	2/ЭА -РР	Рабочие чертежи	

Ине. №подл.	Подп. и дата	Ине. №дубл.	Взам. инв. №	Подп. и дата

					Заказ 2/ЭА - СС			
Ли	Изм.	№ докум.	Подп.	Дата				
Разраб.					«Деревянный одноэтажный дом, в котором жил композитор А.Н. Тогаев, начало XX века» Чувашская Республика, г. Мариинский Посад, ул. Советская, д. 8.	Стадия	Лист	Листов
Пров.						П	2	22
ГАП	Шилова					ООО "НПП «Наследие»		
Н. контр.				2021				
Утв.								

Содержание.

№ п/п	Наименование	Стр.	Примечание
1	Состав проектной документации	1-2	
2	Содержание	3	
3	Авторский коллектив и исполнители	4	
4	Лицензия ООО «НПП «Наследие» № МКРФ 04982	5-7	
	<i>Текстовая часть</i>		
5	Автоматическая пожарная сигнализация.	8-11	
6	Система оповещения и управления эвакуацией (СОУЭ).	12	
7	Электропитание и заземление.	13-14	
8	Требования к безопасности труда.	15	
9	Обслуживание автоматических систем пожарной безопасности.	16-17	
10	Ведомость ссылочных и прилагаемых документов.	18	
	<i>Графическая часть</i>		
11	Общие данные.	19	
12	Структурная схема пожарной сигнализации.	20	
13	Схема внешних соединений.	21	
14	План 1-этажа, план чердака.	22	
15	Спецификация оборудования и материалов		
16			

Ине. № подл.	Подп. и дата
Взам. инв. №	Подп. и дата
Ине. № дубл.	Подп. и дата
Ине. № подл.	Подп. и дата

					Заказ 2/ЭА - СС		
<i>Ли</i>	<i>Изм.</i>	<i>№ докум.</i>	<i>Подп.</i>	<i>Дата</i>			
Разраб.					Стадия	Лист	Листов
Пров.					П	3	22
ГАП	Шилова				ООО "НПП «Наследие»		
Н. контр.				2021			
Утв.							
					«Деревянный одноэтажный дом, в котором жил композитор А.Н. Тогаев, начало XX века» Чувашская Республика, г. Мариинский Посад, ул. Советская, д. 8.		

Авторский коллектив и исполнители.

Фамилия, имя, отчество	Должность	Участие
Шилова Е.А.	ГАП Архитектор - реставратор 1 категории	Автор проекта реставрации, научный руководитель
Гарифуллина А.И.	Архитектор – реставратор III категории	Соавтор проекта реставрации

Име. № подл.	Подп. и дата
Име. № дубл.	Взам. инв. №
Подп. и дата	Име. № подл.

Ли	Изм.	№ докум.	Подп.	Дат

2/ЭА - СС

Лист

4



Министерство культуры
Российской Федерации

ЛИЦЕНЗИЯ

№ МКРФ 04982 от 27 апреля 2018 г.

На осуществление деятельности по сохранению объектов культурного наследия (памятников истории и культуры) народов Российской Федерации

(указывается конкретный вид лицензируемой деятельности)

Виды работ, выполняемых в составе лицензируемого вида деятельности, в соответствии с частью 2 статьи 12 Федерального закона «О лицензировании отдельных видов деятельности»:

согласно приложению № 1 к лицензии

(указываются в соответствии с перечнем работ, установленным положением о лицензировании соответствующего вида деятельности)

Настоящая лицензия предоставлена:

**Обществу с ограниченной ответственностью
«Научно-производственное предприятие «Наследие»**

ООО «НПП «Наследие»

(указывается полное и (в случае, если имеется), сокращенное наименование (в том числе фирменное наименование), организационно-правовая форма юридического лица (фамилия, имя и (в случае, если имеется) отчество индивидуального предпринимателя, данные документа, удостоверяющего его личность)

Основной государственный регистрационный номер юридического лица (индивидуального предпринимателя) (ОГРН) **1162130061048**

Идентификационный номер налогоплательщика (ИНН) **2130174643**

008973

Име. № подл.	Подп. и дата
Име. № дубл.	Взам. инв. №
Име. № док.	Подп. и дата
Име. № подл.	Подп. и дата

Ли	Изм.	№ докум.	Подп.	Дат
----	------	----------	-------	-----

Адрес места нахождения и места осуществления лицензируемого вида деятельности:

**428032, Чувашская Республика-Чувашия, г. Чебоксары,
ул. К. Маркса, д. 19/7, пом. 7**

(указываются адрес места нахождения (место жительства – для индивидуального предпринимателя),
и адреса мест осуществления работ (услуг), выполняемых (оказываемых) в составе лицензируемого вида деятельности)

Настоящая лицензия предоставлена на срок **бессрочно**

Настоящая лицензия предоставлена на основании решения лицензирующего органа – приказа:

№621 от 27 апреля 2018 г.

Настоящая лицензия переоформлена на основании решения лицензирующего органа – приказа:

№1120 от 6 августа 2019 г.

Настоящая лицензия имеет 1 приложение, являющееся ее неотъемлемой частью на 1 листе.

Заместитель Министра

(должность, должность уполномоченного лица)



Н.И. Овсиенко

(ф.и.о. уполномоченного лица)

Ине. № подл.	Подп. и дата
Ине. № дубл.	Взам. инв. №
Ине. № инв.	Подп. и дата
Ине. № подл.	Подп. и дата

Ли	Изм.	№ докум.	Подп.	Дат
----	------	----------	-------	-----

Министерство культуры
Российской Федерации

ПРИЛОЖЕНИЕ № 1

к лицензии № МКРФ 04982 от 27 апреля 2018 г.

виды выполняемых работ:
разработка проектной документации по консервации, реставрации и воссозданию объектов культурного наследия (памятников истории и культуры) народов Российской Федерации;
разработка проектной документации по ремонту и приспособлению объектов культурного наследия (памятников истории и культуры) народов Российской Федерации;
реставрация, консервация и воссоздание оснований, фундаментов, кладок, ограждающих конструкций и распорных систем;
реставрация, консервация и воссоздание металлических конструкций и деталей;
реставрация, консервация и воссоздание деревянных конструкций и деталей;
реставрация, консервация и воссоздание декоративно-художественных покрасок, штукатурной отделки и архитектурно-лепного декора;
реставрация, консервация и воссоздание конструкций и деталей из естественного и искусственного камней;
ремонт и приспособление объектов культурного наследия (памятников истории и культуры) народов Российской Федерации.

Заместитель Министра

(должность уполномоченного лица)



(подпись уполномоченного лица)

Н.П.Овсиенко

(ф.и.о. уполномоченного лица)

008973

Инв. № подл.	Подп. и дата
Инв. № дубл.	Взам. инв. №
Инв. № подл.	Подп. и дата
Инв. № подл.	Подп. и дата

Ли	Изм.	№ докум.	Подп.	Дат
----	------	----------	-------	-----

Автоматическая пожарная сигнализация.

Основные проектные решения.

Автоматическая пожарная сигнализация.

Противопожарная защита здания строится на автономном приборе фирмы "Сибирский Арсенал". Прибором контроля и управления будет: прибор приемно-контрольный и управления охранно-пожарный GSM охраны Гранит-8А GSM.

При получении сигнала пожар от извещателей пожарной сигнализации приемно-контрольный прибор и управления выдает сигналы на автоматическую систему оповещения и управления эвакуацией, отключение вентиляции, отключение кондиционеров (уточнить по месту).

Согласно СНиП 41-01-2003 п. 12.4 "При использовании оборудования и средств автоматизации, комплектно поставляемых с оборудованием систем вентиляции (комплектные системы ПВ), отключение приточных систем при пожаре следует производить индивидуально для каждой системы с сохранением электропитания цепей защиты от замораживания. В системах с водяными нагревателями отключить только вентилятор.

Особенности Гранит-8А GSM

- Встроенный GSM коммуникатор передает информацию о состоянии объекта охраны и прибора на мобильные телефоны. Информация передается при возникновении события и по запросу пользователя. Способ передачи: голосовое сообщение и/или SMS.
- В приборе может быть использовано 2 SIM-карты. Сообщения передаются прибором на 16 телефонных номеров. (один номер запрограммировать в службу МЧС)
- Удаленное управление с мобильного телефона внешними устройствами (например, освещением), которые подключены к реле ПЦН1, ПЦН2, ПЦН3, выходу ОПВ и выходу Х3 коммуникатора.
- Обеспечивается контроль температуры двумя термодатчиками.
- В приборе реализована возможность аудиоконтроля помещения.

Инд. № подл.	Подп. и дата					Лист
	Взам. инв. №					
Инд. № дубл.	Подп. и дата	Инд. № инв.	Инд. № дубл.	Инд. № инв.	Инд. № дубл.	Лист
Инд. № подл.	Подп. и дата	Инд. № инв.	Инд. № дубл.	Инд. № инв.	Инд. № дубл.	Лист
Ли	Изм.	№ докум.	Подп.	Дат		Лист

- Настройка прибора выполняется через программное обеспечение – конфигуратор «ArsProg Гранит».
- Прибор обеспечивает возможность его локального управления на объекте (постановка на охрану и снятие с охраны зон и разделов) с помощью электронных ключей, proximity-карт, паролей и дистанционного управления с помощью телефона.
- Два входа для подключения считывателей ТМ.
- Задержка оповещения на звуковой оповещатель и телефоны при тревоге.
- Парольная защита органов управления прибора от несанкционированного доступа.
- Возможность обновить прошивку прибора и коммуникатора.
- Встроенный источник бесперебойного питания под аккумулятор 12 В, 7 Ач или 4,5 Ач.
- Возможность подключить внешний резервированный источник питания 12 В.

Поддерживает все алгоритмы работы (А, В и С) согласно своду правил СП 484.1311500.2020 "Системы противопожарной защиты. Системы пожарной сигнализации и автоматизация систем противопожарной защиты. Нормы и правила проектирования", действующего с 01.03.2021 г.

В соответствии с СП 486.1311500.2020 п.4.4 В зданиях и сооружениях, указанных в данном перечне, следует защищать АУП и (или) СПС все помещения независимо от площади, кроме помещений:

- с мокрыми процессами, душевых, плавательных бассейнов, санузлов, мойки;
- венткамер (за исключением вытяжных, обслуживающих производственные помещения категории А или Б), насосных водоснабжения, бойлерных, тепловых пунктов;
- категории В4 (за исключением помещений категории В4 в зданиях классов функциональной пожарной опасности Ф1.1, Ф1.2, Ф2.1, Ф4.1 и Ф4.2) и Д по пожарной опасности;
- лестничных клеток;

Ине. № подл.	Подп. и дата
Ине. № дубл.	Взам. инв. №
Ине. № инв.	Подп. и дата
Ине. № инв.	Подп. и дата

Ли	Изм.	№ докум.	Подп.	Дат

- тамбуров и тамбур-шлюзов;
- чердаков (за исключением чердаков в зданиях классов функциональной пожарной опасности Ф1.1, Ф1.2, Ф2.1, Ф4.1 и Ф4.2).

В помещениях устанавливается по три аналоговых пожарных извещателя. Сра-ботка по двум извещателям.

Пожарная сигнализация состоит из:

- пожарные дымовые извещатели;
- пожарные ручные извещатели на путях эвакуации.

Размещение точечных пожарных извещателей следует производить с учетом воздушных потоков в защищаемом помещении, вызываемых приточной или вытяжной вентиляцией, при этом расстояние от извещателя до вентиляционного отверстия должно быть не менее 1 м, при параллельной открытой прокладке рас-стояние от проводов и кабелей пожарной сигнализации с напряжением до 60 В до силовых и осветительных кабелей должно быть не менее 0,5 м. Допускается прокладка указанных проводов и кабелей на расстоянии менее 0,5 м от силовых и осветительных кабелей при условии их защиты от электромагнитных наводок. Расстояние до осветительных приборов должно быть не менее 0,5м.

Ручные пожарные извещатели

Ручные пожарные извещатели следует устанавливать на стенах и конструкциях на высоте $(1,5 \pm 0,1)$ м от уровня земли или пола до органа управления (рычага, кнопки и т.п.).

Ручные пожарные извещатели следует устанавливать в местах, удаленных от электромагнитов, постоянных магнитов и других устройств, воздействие которых может вызвать самопроизвольное срабатывание ручного пожарного извещателя на расстоянии:

не более 50 м друг от друга внутри зданий;

не менее 0,75 м от других органов управления и предметов, препятствующих свободному доступу к извещателю.

Приборы приемно-контрольные пожарные, приборы управления пожарные.

Ине. № подл.	Подп. и дата
Ине. № дубл.	
Взам. инв. №	
Подп. и дата	
Ине. № подл.	

Ли	Изм.	№ докум.	Подп.	Дат

Приборы приемно-контрольные, приборы управления и другое оборудование следует применять в соответствии с требованиями государственных стандартов, технической документации и с учетом климатических, механических, электромагнитных и других воздействий в местах их размещения, а также при наличии соответствующих сертификатов.

Расстояние от верхнего края приемно-контрольного прибора и прибора управления до перекрытия помещения, выполненного из горючих материалов, должно быть не менее 1 м. При смежном расположении нескольких приемно-контрольных приборов и приборов управления расстояние между ними должно быть не менее 50 мм. Приборы приемно-контрольные и приборы управления следует размещать таким образом, чтобы высота от уровня пола до оперативных органов управления и индикации указанной аппаратуры соответствовала требованиям эргономики. В помещении с круглосуточным пребыванием дежурного персонала должны быть выведены извещения о неисправности приборов контроля и управления, установленных вне этого помещения, а также линий связи, контроля и управления техническими средствами оповещения людей при пожаре и управления эвакуацией, противодымной защиты, автоматического пожаротушения и других установок и устройств противопожарной защиты. По окончании монтажных работ выполнить и передать заказчику инструкции по пользованию автоматических систем пожарной безопасности.

Инв. № подл	Подп. и дата
	Взам. инв. №
	Инв. № дубл.
	Подп. и дата
	Инв. № подл

Ли	Изм.	№ докум.	Подп.	Дат

2/ЭА - СС

Система оповещения и управления эвакуацией (СОУЭ).

Оповещение о пожаре 2-го типа.

В помещениях устанавливаются светозвуковые оповещатели. Звуковые сигналы СОУЭ должны обеспечивать общий уровень звука (уровень звука постоянного шума вместе со всеми сигналами, производимыми оповещателями) не менее 75 дБА на расстоянии 3 м от оповещателя, но не более 120 дБА в любой точке защищаемого помещения. Звуковые сигналы СОУЭ должны обеспечивать уровень звука не менее чем на 15 дБА, выше допустимого уровня звука постоянного шума в защищаемом помещении. Измерение уровня звука должно проводиться на расстоянии 1,5 м от уровня пола. Настенные звуковые оповещатели должны располагаться таким образом, чтобы их верхняя часть была на расстоянии не менее 2,3 м от уровня пола, но расстояние от потолка до верхней части оповещателя должно быть не менее 150 мм.

На фасаде устанавливаются светозвуковой оповещатель.

Световые табло "Выход" устанавливается на путях эвакуации.

Инв. № подл.	Подп. и дата	Инв. № дубл.	Взам. инв. №	Подп. и дата	Лист
Ли	Изм.	№ докум.	Подп.	Дат	2/ЭА - СС

Электропитание и заземление.

Согласно Статьи №82 ФЗ. «Требования пожарной безопасности к электроустановкам зданий, сооружений и строений» п.2.: «Кабели и провода систем противопожарной защиты, средств обеспечения деятельности подразделений пожарной охраны, систем обнаружения пожара, оповещения и управления эвакуацией людей при пожаре, аварийного освещения на путях эвакуации, аварийной вентиляции и противодымной защиты, автоматического пожаротушения, внутреннего противопожарного водопровода, лифтов для транспортирования подразделений пожарной охраны в зданиях, сооружениях и строениях должны сохранять работоспособность в условиях пожара в течение времени, необходимого для полной эвакуации людей в безопасную зону». Кабельные линии выполнить ОКЛ. Кабели проложить в запотолочном пространстве в гофрированных трубах. В местах, где нет подвесных потолков кабеля проложить по стенам скрыто под штукатуркой, в пустотах плит перекрытия или в металлическом кабель-канале. Монтажная организация должна перед работами ознакомиться с проектом и изучить применяемое оборудование. Организациям, которые ранее применяли это оборудование, достаточно изучить только проект.

Проектом предусмотрены блоки питания ИВЭПР с аккумуляторными батареями. Корпуса источников опломбировать.

Источники подключить к сети ~220В в соответствии с "Правилами устройства электроустановок (ПУЭ), по I категории надёжности электроснабжения, (после АВР). Аккумуляторные батареи, предусмотренные у блоков питания при отключении основного питания (220В) обеспечивают работу всей системы в дежурном режиме не менее 24 часов и не менее 1-го часа в режиме "ПОЖАР".

Элементы электротехнического оборудования автоматической установки пожарной сигнализации должны удовлетворять требованиям ГОСТ 12.2.007.0.

Заземлению (занулению) подлежат все металлические части электрооборудования, нормально не находящиеся под напряжением, но которые

Инв. № подл.	Подп. и дата	Инв. № дубл.	Взам. инв. №	Подп. и дата	Лист
Ли	Изм.	№ докум.	Подп.	Дат	

могут оказаться под ним, вследствие нарушения изоляции. Сопротивление заземляющего устройства должно быть не более 4 Ом. Заземление (зануление) необходимо выполнить в соответствии с "Правилами устройства электроустановок" (ПУЭ, издание 7, гл. 1.7), СНиП 3.05.06.85 "Электротехнические устройства", требованиями ГОСТ и технической документацией заводов изготовителей комплектующих изделий.

Кабели прокладывать отдельно от всех силовых, осветительных проводов. При параллельной открытой прокладке расстояние от проводов и кабелей пожарной сигнализации с напряжением до 60 В до силовых и осветительных кабелей должно быть не менее 0,5 м. Допускается прокладка указанных проводов и кабелей на расстоянии менее 0,5 м от силовых и осветительных кабелей при условии их защиты от электромагнитных наводок.

Монтаж заземляющих устройств выполнить в соответствии с требованиями "Инструкции по выполнению сети заземления в электроустановках".

Инв. № подл.	Подп. и дата				
	Взам. инв. №				
Инв. № дубл.	Подп. и дата				
	Инв. № подл.				
2/ЭА - СС					
Ли	Изм.	№ докум.	Подп.	Дат	Лист
					14

Требования к безопасности труда.

Монтажные работы должны выполняться специализированной организацией при строительной готовности, в строгом соответствии с действующими нормами и правилами на монтаж, испытания и сдачу в эксплуатацию установок пожарной сигнализации РД 78.145-93.

Монтажно-наладочные работы начинать после выполнения мероприятий по технике безопасности согласно СНиП 111-4-80 и акта входного контроля. При работе с электроинструментом необходимо обеспечить выполнение требования ГОСТ 12.2.013.0-91.

Места прохода кабелей через стены, междуэтажные перекрытия должны иметь уплотнения в соответствии с требованиями ГОСТ Р 50571.15 и 2.1 ПУЭ. Огнестойкость прохода должна быть не менее огнестойкости строительной конструкции, в которой он выполнен.

После окончания монтажных работ, резерв оборудования передать заказчику (эксплуатирующую организацию).

Инв. № подл	Подп. и дата	Инв. № дубл.	Взам. инв. №	Подп. и дата					
Ли	Изм.	№ докум.	Подп.	Дат	2/ЭА - СС				Лист
									15

Обслуживание автоматических систем пожарной безопасности.

Проведение регулярного технического обслуживания (ТО) необходимо в силу требований нормативных документов. В соответствии со статьей 61 Постановления Правительства РФ №390 от 25.04.2012г. «О противопожарном режиме» собственник объекта или руководитель организации обеспечивает исправное состояние АПС и организует ежеквартальную проверку ее работоспособности. Для решения этих задач статьей 63 вменяется проведение регламентных работ по техническому обслуживанию (ТО) в соответствии с годовым планом-графиком, составляемым с учетом технической документации заводов-изготовителей.

Для тех, кто игнорирует данные требования, предусмотрена ответственность за неисполнение требований пожарной безопасности, в соответствии со статьей 38 Федерального закона от 21.12.1994г. № 69-ФЗ «О пожарной безопасности». Эту ответственность несут:

- собственники имущества;
- лица, уполномоченные владеть, пользоваться или распоряжаться имуществом, в том числе руководители предприятий;
- лица, в установленном порядке назначенные ответственными за обеспечение пожарной безопасности;
- должностные лица в пределах их компетенции.

Обязательность проведения ТО должна быть зафиксирована в инструкции по эксплуатации АПС, которую разрабатывает компания-инсталлятор и на договорных условиях передает заказчику в составе эксплуатационной документации. Данный документ является обязательным, кроме него на объекте должна быть: проектная документация, паспорт АПС, акт приемки в эксплуатацию; паспорта и копии сертификатов на технические средства, подлежащее обязательной сертификации или декларированию, перечень регламентных работ по ТО, график ТО, журнал учета работ по ТО, журнал учета неисправностей, протокол проведения комплексных испытаний, договор с обслуживающей организацией на работы по ТО, должностные инструкции лица,

Инв. № подл.	Подп. и дата	Инв. № дубл.	Взам. инв. №	Подп. и дата	Лист
Ли	Изм.	№ докум.	Подп.	Дат	

ответственного за эксплуатацию противопожарных систем. Кроме этого, при наличии дежурного персонала, должны быть должностные инструкции, инструкция о порядке действий при пожаре, график дежурств. В период выполнения работ по техническому обслуживанию, связанных с отключением элементов АПС, руководитель организации обязан принять необходимые компенсационные меры по защите объектов от пожаров (инструктаж сотрудников, постоянное присутствие дежурных и пр.). Проведение ТО АПС можно поручить только организации, имеющей соответствующую лицензию. Это определено Постановлением Правительства РФ № 1225 от 30.12.2011 «О лицензировании деятельности по монтажу, техническому обслуживанию и ремонту средств обеспечения пожарной безопасности зданий и сооружений».

Примечание:

До начала монтажных работ согласовать с заказчиком, технадзором способ прокладки кабелей и монтажные материалы. Сопутствующие при монтаже материалы не должны нарушать интерьер внутри помещений.

Инв. № подл	Подп. и дата				Инв. № дубл.	Взам. инв. №	Подп. и дата
Ли	Изм.	№ докум.	Подп.	Дат	2/ЭА - СС		
					17		

ВЕДОМОСТЬ ССЫЛОЧНЫХ И ПРИЛАГАЕМЫХ ДОКУМЕНТОВ.

Обозначение	Наименование	Примечание
	ССЫЛОЧНЫЕ ДОКУМЕНТЫ	
СП 3.13130.2009	"Системы противопожарной защиты. Система оповещения и управления Эвакуацией людей при пожаре".	
СП 484.1311500.2020	Системы противопожарной защиты. Системы пожарной сигнализации и автоматизация систем противопожарной защиты. Нормы и правила проектирования	
СП 486.1311500.2020	Системы противопожарной защиты. Перечень зданий, сооружений, помещений и оборудования, подлежащих защите автоматическими установками пожаротушения и системами пожарной сигнализации. Требования пожарной безопасности	
ГОСТ Р 31565-2012	Кабельные изделия. Требования пожарной безопасности.	
123-ФЗ	Технический регламент о требованиях пожарной безопасности	
СП 134.13330.2012	«Системы электросвязи зданий и сооружений. Основные положения проектирования»	
РД 78.145-93	«Руководящий нормативный документ. Системы и комплексы охранной, пожарной и охранно- пожарной сигнализации. Правила производства и приемки работ».	
ПУЭ изд.7	Правила устройства электроустановок	
	ПРИЛАГАЕМЫЕ ДОКУМЕНТЫ	
2/ЭА-АПС, СОУЭ.С	Спецификация оборудования и материалов.	2 листа

Ине. № подл	Подп. и дата	Ине. № дубл.	Взам. инв. №	Подп. и дата
-------------	--------------	--------------	--------------	--------------

Ли	Изм.	№ докум.	Подп.	Дат
----	------	----------	-------	-----

2/ЭА - СС

Лист





18

ВЕДОМОСТЬ РАБОЧИХ ЧЕРТЕЖЕЙ ОСНОВНОГО КОМПЛЕКТА

ЛИСТ	НАИМЕНОВАНИЕ	ПРИМЕЧАНИЕ
1	Общие данные	
2	Структурная схема.	
3	Схема внешних соединений.	
4	План 1-этажа, план чердака.	

ВЕДОМОСТЬ ССЫЛОЧНЫХ И ПРИЛАГАЕМЫХ ДОКУМЕНТОВ

ОБОЗНАЧЕНИЕ	НАИМЕНОВАНИЕ	ПРИМЕЧАНИЕ
<u>ССЫЛОЧНЫЕ ДОКУМЕНТЫ</u>		
СП 484.1311500.2020	Системы противопожарной защиты. Системы по-жарной сигнализации и автоматизация систем противопожарной защиты. Нормы и правила проектирования	
СП 486.1311500.2020	Системы противопожарной защиты. Перечень зда-ний, сооружений, помещений и оборудования, подлежащих защите автоматическими установка-ми пожаротушения и с истемами пожарной сигна-лизации. Требования пожарной безопасности	
СП 3.13130.2009	Система оповещения и управления эвакуацией людей при пожаре	
ГОСТ Р 31565-2012	Кабельные изделия. Требования пожарной безопасности	
123-ФЗ	"Технический регламент о требованиях пожарной безопасности	
Прилагаемые документы		
	Спецификация оборудования и материалов	1 лист

ОБОЗНАЧЕНИЕ	НАИМЕНОВАНИЕ
 ARK	Приемно-контрольный прибор
	Релейный блок
<input checked="" type="checkbox"/> BTH	Извещатель пожарный дымовой
<input checked="" type="checkbox"/> BTM	Извещатель пожарный ручной
<input checked="" type="checkbox"/> BIALS	Свето-звуковой оповещатель
<input checked="" type="checkbox"/> BIAS	Звуковой оповещатель
 Выход BIAL	Световое табло "ВЫХОД"
 BGB	Извещатель магнитоконтактный адресный

Согласовано

Взам. инв. N

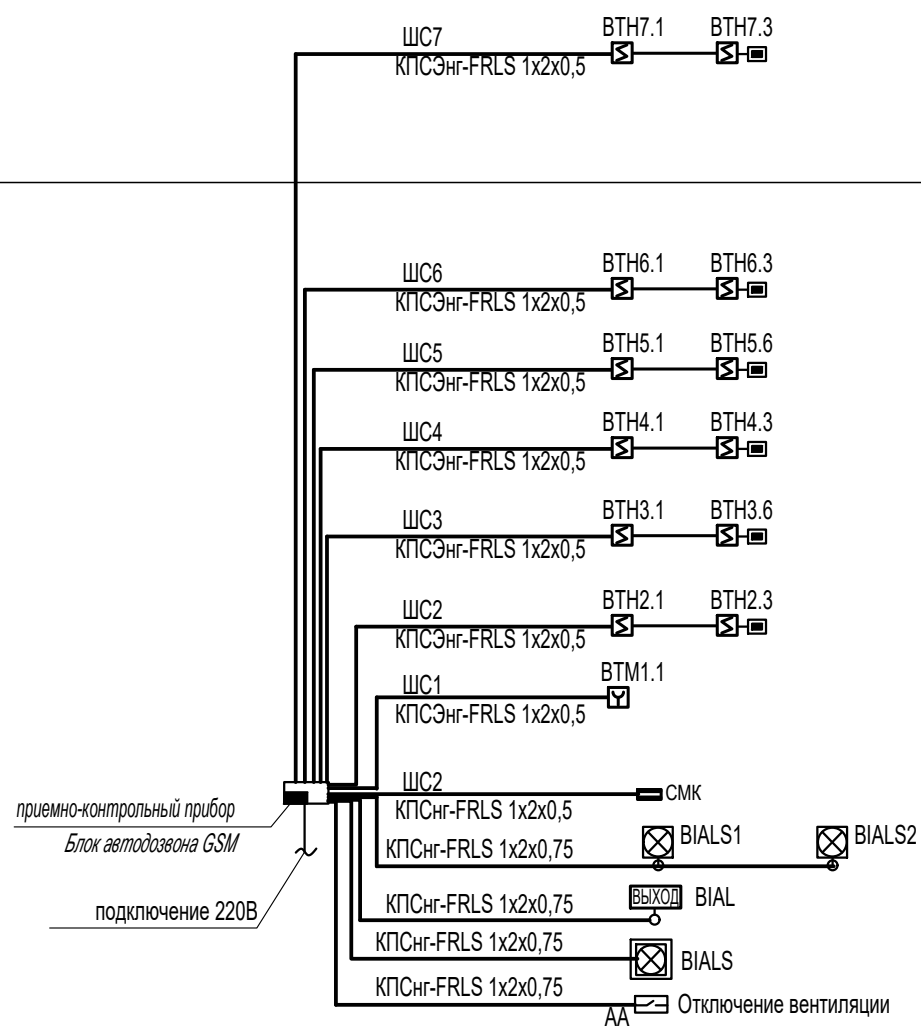
Подпись и дата

Инв. № подл.

						Заказ 2/ЭА - СС			
						Чувашская Республика, г. Мариинский Посад, ул. Советская, д. 8			
Изм.	Кол.уч.	Лист	Ирек	Подпись	Дата	«Деревянный одноэтажный дом, котором жил композитор А.Н. Тогаев, начало XX века»	Стация	Лист	Листов
Разработал							Р	1	4
ГАП				Шилова Е.					
						Общие данные.	ООО "НПП "Наследие"		
Н. контр.				Шилова Е.	2021				

Чердак

1 этаж



УСЛОВНЫЕ ОБОЗНАЧЕНИЯ

ОБОЗНАЧЕНИЕ	НАИМЕНОВАНИЕ
	ARK Приемно-контрольный прибор
	Релейный блок
	BTM Извещатель пожарный ручной
	BTH Извещатель пожарный дымовой
	BIALS Свето-звуковой оповещатель
	BIALS Звуковой оповещатель
	BIAL Световое табло "ВЫХОД"

Взам. инв. N

Подпись и дата

Инв. № подл.

Заказ 2/ЭА - СС

Чувашская Республика, г. Мариинский Посад, ул. Советская, д. 8

Изм. Кол.уч. Лист №ок Подпись Дата

Разработал

ГАП Шилова Е.

Н. контр. Шилова Е. 2021

«Деревянный одноэтажный дом, в котором жил композитор А.Н. Тогаев, начало XX века»

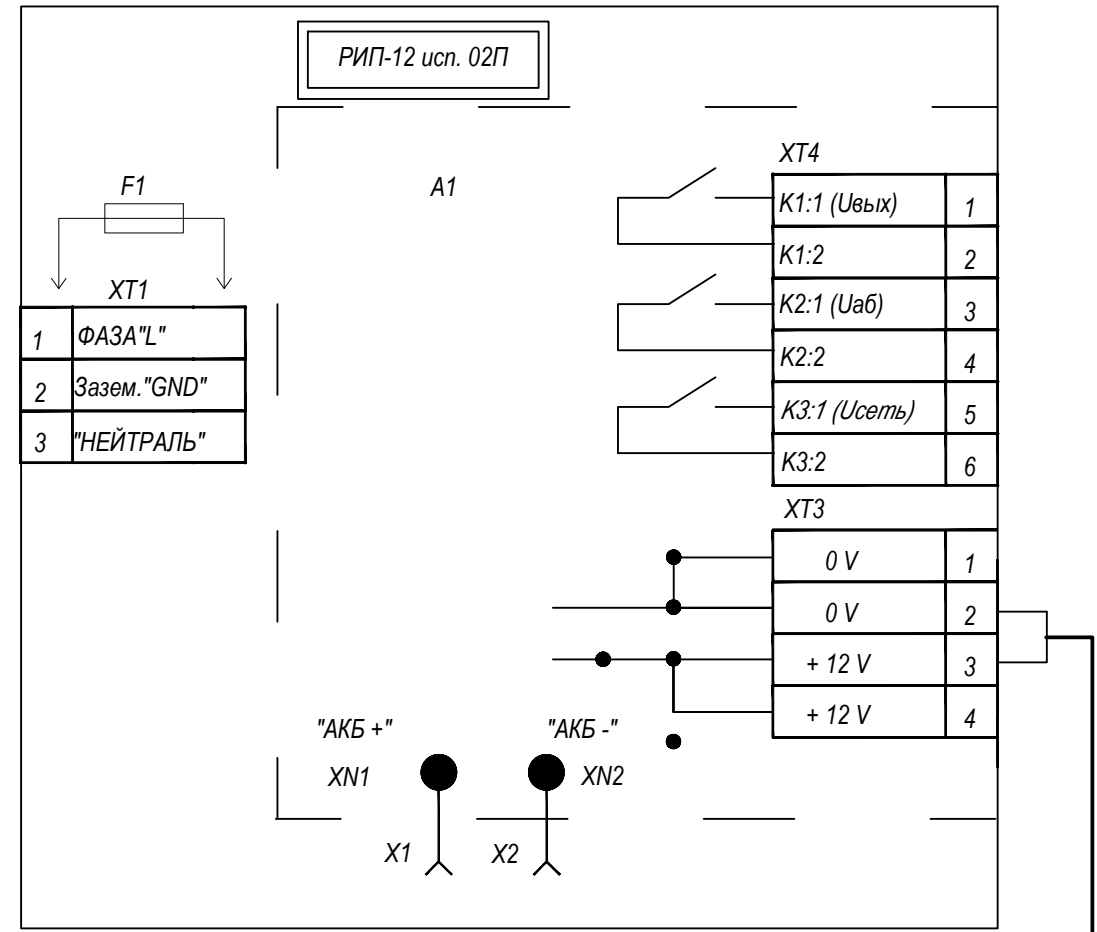
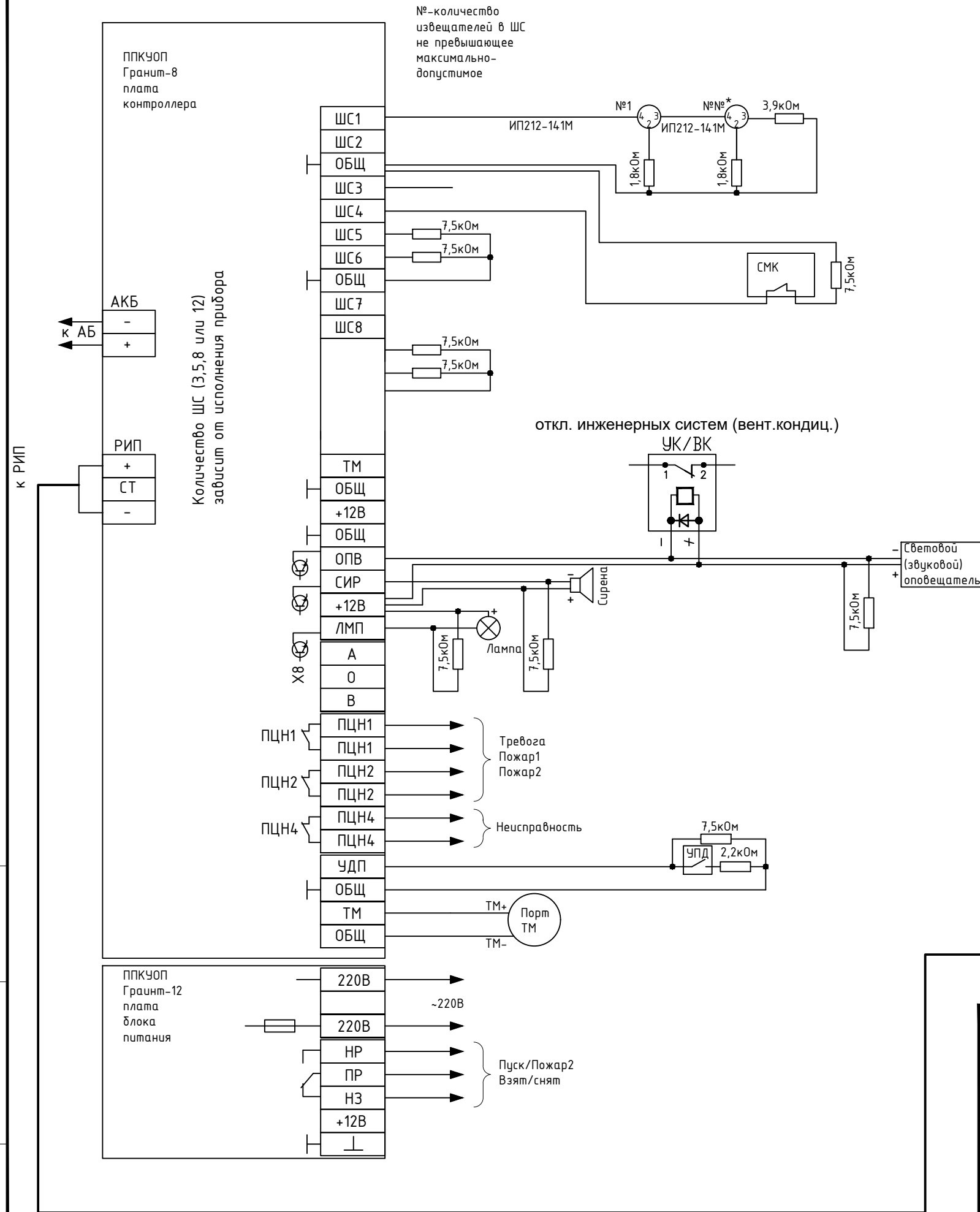
Структурная схема пожарной сигнализации

Стация Лист Листов

Р 2 4

ООО "НПП "Наследие"

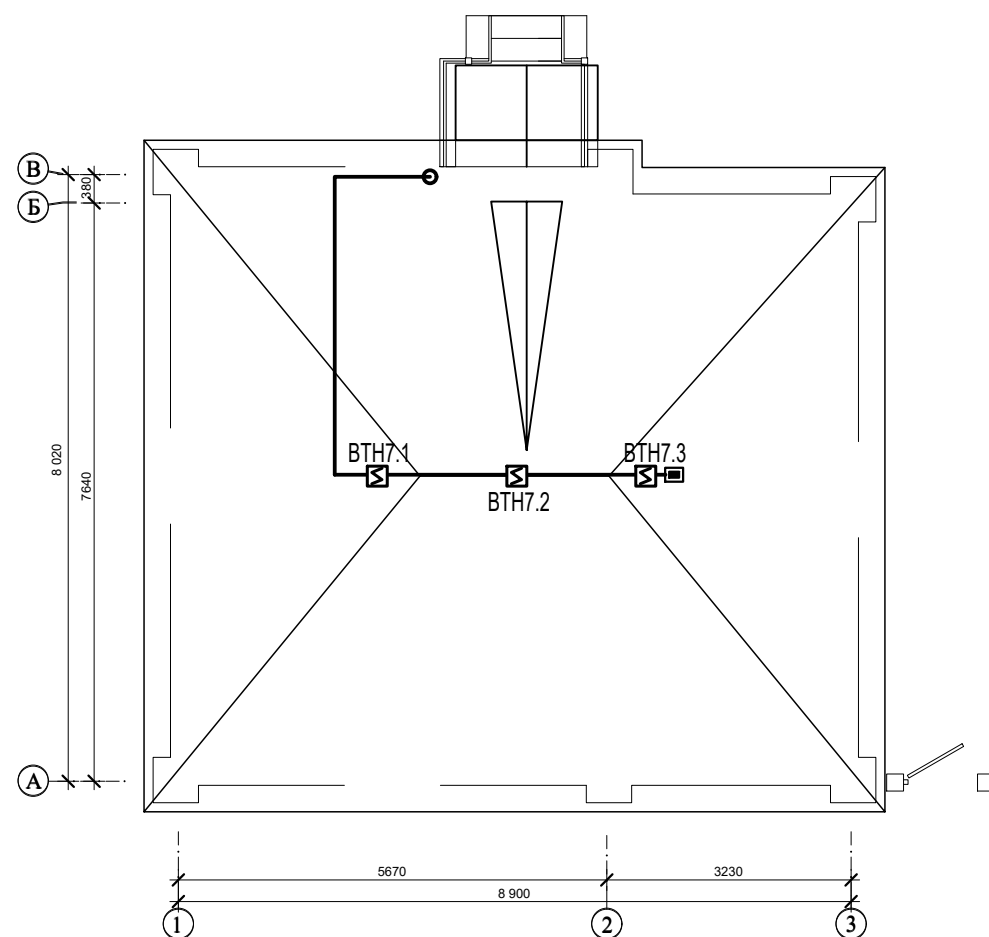
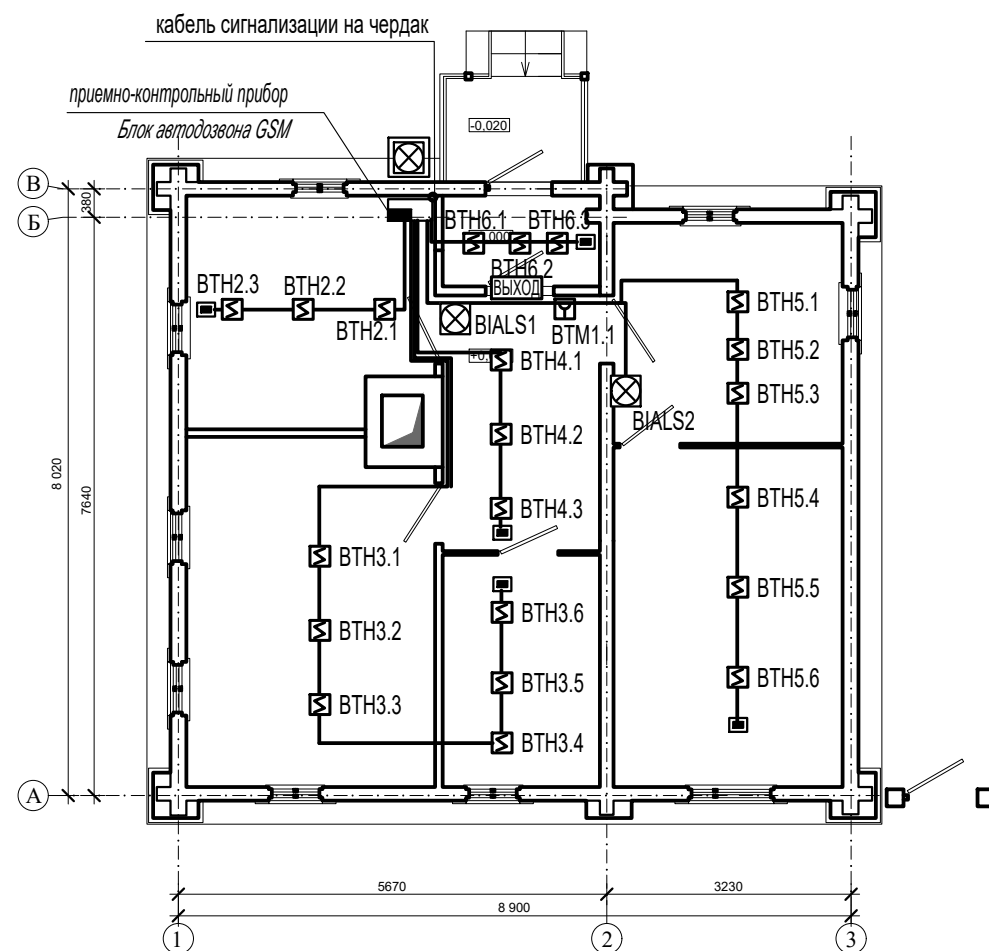
Схема внешних соединений ППКУОП Гранит-8(А)



А1 - плата РИП-12 исп.02П
 F1 - предохранитель, установленный в ХТ1 (типа ВРТ 6-5, 0,5А)
 Х1 - клемма подключения к "+" батареи (красный провод)
 Х2 - клемма подключения к "-" батареи
 ХТ1 - клеммник подключения 220 В
 ХТ3 - клеммник подключения на плате, к выходному напряжению РИП-12 исп.02П
 ХТ4 - клеммник подключения на плате, к оптореле

Инв. N подл. _____
 Подпись и дата _____
 Взам. инв. N _____

						Заказ 2/ЭА - СС		
						Чувашская Республика, г. Мариинский Посад, ул. Советская, г. 8		
Изм.	Кол.уч.	Лист	№ док	Подпись	Дата	«Деревянный одноэтажный дом, в котором жил композитор А.Н. Тогаев, начало XX века»		
Разработал						Стадия	Лист	Листов
ГАП		Шилова Е.				Р	3	4
						000 "НПП "Наследие"		
Н. контр.		Шилова Е.			2021	Схема внешних соединений.		



УСЛОВНЫЕ ОБОЗНАЧЕНИЯ

ОБОЗНАЧЕНИЕ	НАИМЕНОВАНИЕ
ARK	Приемно-контрольный прибор
	Релейный блок
BTM	Извещатель пожарный ручной
BTH	Извещатель пожарный дымовой
BIALS	Свето-звуковой оповещатель
BIAS	Звуковой оповещатель
ВЫХОД	Световое табло "ВЫХОД"

Расчет токопотребления приборов

N п/п	Наименование	Режим дежурный			Режим тревоги			
		U _в	K-во	I _а	Сумма	K-во	I _а	Сумма
1	ГРАНИТ - 8А GSM	12	1	0,075	0,075	1	0,095	0,095
2	Табло "ВЫХОД" НБО-12В-01" ЛЮКС"	12	1	0,02	0,02	1	0,02	0,02
3	УК/ВК-02	12	1	0	0	1	0,07	0,07
4	Маяк-12КП	12	3	0	0	3	0,07	0,21
5	ИП 212-141М	12	24	0,00004	0,001	1	0,00004	0,001
	Итого				0,096			0,4

Суммарная емкость в режиме тревоги $0,4 \text{ А} \times 3 \text{ ч} = 1,2 \text{ А} \cdot \text{ч}$ с запасом $1,6 \text{ А} \cdot \text{ч}$

Суммарная емкость в режиме ожидания $0,96 \text{ А} \times 24 \text{ ч} = 2,3 \text{ А} \cdot \text{ч}$ с запасом $3,07 \text{ А} \cdot \text{ч}$

Выбираем Аккумулятор 12В 4,5А/ч - 1шт.

Дополнительно выбираем РИП-12 ИСП.12 (РИП-12-2/7М1-Р)

Выбираем Аккумулятор 12В 4,5А/ч - 1шт.

Примечание:

До начала монтажных работ согласовать с заказчиком, тех.надзором способ прокладки кабелей и монтажные материалы. Сопутствующие при монтаже материалы не должны нарушать интерьер внутри помещений.

Изм.	Кол.уч.	Лист	№ док	Подпись	Дата	Заказ 2/ЭА - СС			
						Чувашская Республика, г. Мариинский Посад, ул. Советская, д. 8			
Разработал						«Деревянный одноэтажный дом, в котором жил композитор А.Н. Тогаев, начало XX века»	Стадия	Лист	Листов
ГАП		Шилова Е.					Р	4	4
						План 1-этажа, план чердака	ООО "НПП "Наследие"		
Н. контр.		Шилова Е.			2021				

Согласовано

Взам. инв. N

Подпись и дата

Инв. № подл.

Поз.	Наименование и техническая характеристика	Тип, марка, обозначение документа, опросного листа	Код продукции	Поставщик	Ед. измерения	Кол.	Масса 1 ед., кг	Примечание
1	2	3	4	5	6	7	8	9
	Пожарная сигнализация. Оповещение о пожаре.							
1	Прибор приемно-контрольный и управления охранно-пожарный	ГРАНИТ™ - 8А GSM		НПО "Сибирский Арсенал"	шт.	1		
2	Аккумулятор 12В, 4,5А/ч				шт.	2		
3	Резервный источник питания	РИП-12 ИСП.12 (РИП-12-2/7М1-Р)		НВП Болид	шт.	1		
4	Устройство коммутационное	УК-ВК/02		НВП Болид	шт.	1		
5	Дымовой пожарный извещатель	ИП 212-141М		Рубеж	шт.	26		в.т.ч запас 3шт
6	Ручной пожарный извещатель	ИПР-ЗСУМ			шт.	1		
7	Световое табло ВЫХОД	НБО-12В-01"ЛЮКС"		Электротехника и Автоматика	шт.	1		
8	Оповещатель свето-звуковой	Маяк-12-КПМ1		Электротехника и Автоматика	шт.	2		
9	Оповещатель свето-звуковой уличный	Маяк-12-КПМ1-НИ		Электротехника и Автоматика	шт.	1		
10	Бокс 2-3-Н накладной с замком	684x466x170 мм		Теко	шт.	1		
11	Извещатель магнито-контактный	ИО 102-2 (СМК-1)		Теко	шт.	1		контроль дверца
12	Кабель огнестойкий	КПСЭнг-FRLS 1x2x0,5			м	70		
13	Кабель огнестойкий	КПСнг-FRLS 1x2x0,75			м	20		
14	Кабель огнестойкий	ВВГнг-FRLS 3x1,5			м	20		
15	Металлический кабельный канал	25/16		ОКЛ Авангардлайн	м	90		
16	Гофрированная труба ТГ FRHF 20 мм с зондом			ОКЛ Авангардлайн	м	20		
17	Скобка металлическая однолапковая- d 20			ОКЛ Авангардлайн	шт	60		
18	Дюбель металлический			ОКЛ Авангардлайн	шт	60		
19	Саморез			ОКЛ Авангардлайн	шт	60		
20	Коробка монтажная огнестойкая	КМ-О(4к)-IP41		ОКЛ Авангардлайн	шт.	5		
21								
22								

Взам. инв. №

Подп. и дата

Инв. № подл.

						Заказ 2/ЭА – СС.С		
						Чувашская Республика, г. Мариинский Посад, ул. Советская, г. 8		
Изм.	Кол.уч.	Лист	Игол	Подпись	Дата			
Разработал						«Деревянный одноэтажный дом, в котором жил композитор А.Н. Тогаев, начало XX века»		
ГАП		Шилова Е.				Стация	Лист	Листов
						Р	1	1
						Спецификация оборудования и материалов		
Н. контр.		Шилова Е.			2021	ООО "НПП "Наследие"		