

Минкультуры Чувашии

СОГЛАСОВАНО

И.И.Иванова / *С.А.Богуславский*
«01» июля 2021 г.

Проект

установки и содержания информационных надписей
и обозначений на объект культурного наследия
(памятник истории и культуры) регионального (республиканского) значения
«Монумент в честь воинов-чебоксарцев, погибших в Великой
Отечественной войне 1941-1945 гг.»,
расположенный по адресу: Чувашская Республика,
парк «Победы» восточного косогора г. Чебоксары

2021 г.

Содержание:

1. Общие сведения об объекте культурного наследия.
2. Эскизное предложение информационной надписи и обозначения.
3. Технические характеристики информационной надписи и обозначения.
4. Описание метода крепления информационной надписи и обозначения.
5. Схема установки информационной надписи на объект культурного наследия и фотофиксация объекта культурного наследия с указанием места предполагаемого размещения информационной надписи.
6. Чертеж информационной надписи (пластины).
7. Официальный перевод.

1. Общие сведения об объекте культурного наследия.

Объект культурного наследия (памятник истории и культуры) регионального (республиканского) значения «Монумент в честь воинов-чебоксарцев, погибших в Великой Отечественной войне 1941-1945 гг.», расположен по адресу: Чувашская Республика, парк «Победы» восточного косогора г. Чебоксары. Правообладателем Объекта является муниципальное бюджетное учреждение «Управление жилищно-коммунального хозяйства и благоустройства» (свидетельство №21:01:020101:537-21/001/2017-2 от 29.09.2017).

Объект принят на государственную охрану постановлением Совета Министров Чувашской АССР от 12 мая 1982 г. № 303 «О дополнении списка памятников истории и культуры местного (АССР) значения, подлежащих государственной охране».

Регистрационный номер 211410428760005.

2. Эскизное предложение информационной надписи и обозначения.

Табличка размером 600мм x 400мм, основа алюминиевая композитная панель, пленка ORACAL №030, аппликация букв (пленка ORACAL 641 №091 матовая), ламинация, герб – полноцветная УФ печать.

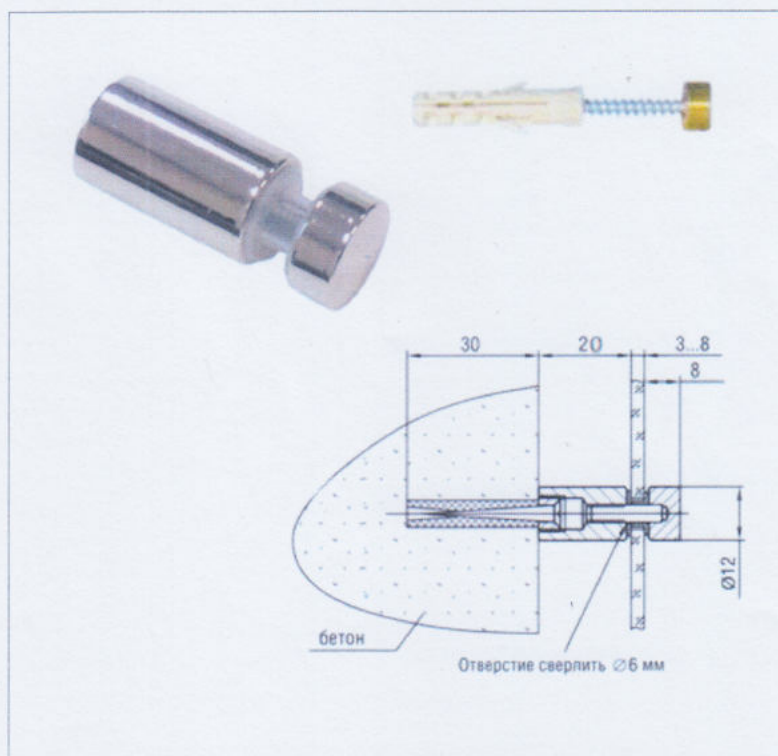


3. Технические характеристики информационной надписи и обозначения.

Стенд настенный с информацией об объекте культурного наследия изготавливается из алюминиевой композитной панели размером 600мм x 400мм, массой 1070 гр. Информация выполнена пленкой ORACAL №64 №091 (золото матовая). Защита — УФ ламинация.

4. Описание метода крепления информационной надписи и обозначения.

Информационная надпись крепится к стене с помощью 4 (четырёх) дистанционных держателей с плоским винтом STAKE ECONOM 1215, предназначенных для закрепления информационных табличек на определенном расстоянии от стены. Данный дистанционный держатель состоит из трех элементов: корпуса 15 мм, крепящегося к стене, винта диаметром 12 мм, удерживающего табличку, и силиконовых колец, располагающихся между ними.

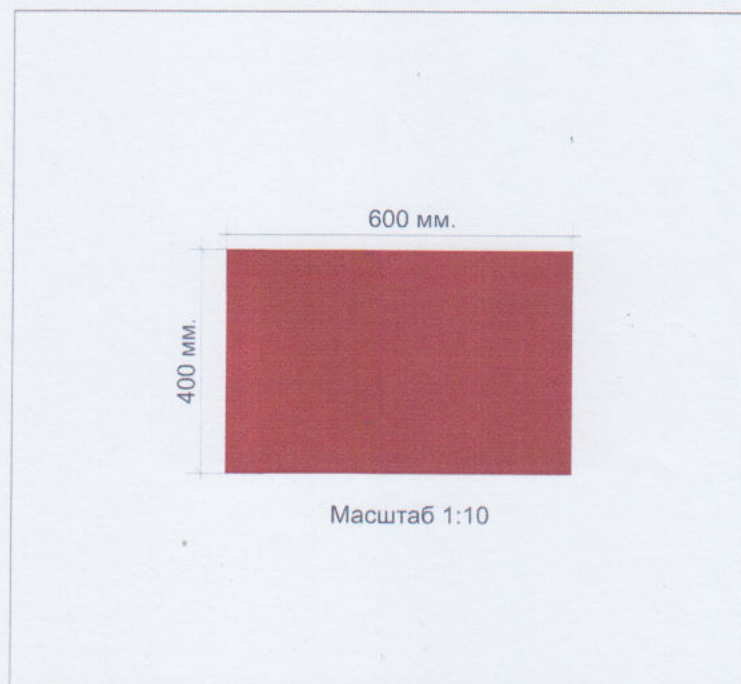


5. Схема установки информационной надписи на объект культурного наследия и фотофиксация объекта культурного наследия с указанием места предполагаемого размещения информационной надписи.



Фото фрагмента фасада с привязкой к месту установки информационной надписи.

6. Чертеж информационной надписи (пластины).



7. Официальный перевод.

| | |
|--|---|
| <p>Объект культурного наследия (памятник истории и культуры) народов Российской Федерации регионального (республиканского) значения</p> <p>«Монумент в честь воинов-чебоксарцев, погибших в Великой Отечественной войне 1941–1945 гг.»</p> <p>ОХРАНЯЕТСЯ ГОСУДАРСТВОМ</p> <p>Регистрационный номер объекта культурного наследия в едином государственном реестре объектов культурного наследия (памятников истории и культуры) народов Российской Федерации</p> <p>211410428760005</p> | <p>Раçсей Федерацийĕнчи халăхсен культура эткерлĕхĕн регион (республика) пĕлтерĕшлĕ пурлăхĕ (историпе культура палăкĕ)</p> <p>«1941–1945 çулсенчи Тăван çĕршывăн Аслă вăрçинче пуç хунă Шупашкар çыннисене халалласа лартнă палăк»</p> <p>ПАТШАЛĂХ ХЎТТИНЕ ИЛНĔ</p> <p>Раçсей Федерацийĕнчи халăхсен культура эткерлĕх пурлăхĕн (историпе культура палăкĕсен) пĕрлĕхлĕ патшалăх реестрне кĕртнĕ чухне панă ятарлă номерĕ</p> <p>211410428760005</p> |
|--|---|