

УТВЕРЖДАЮ

Председатель правления

(должность)

Государственной компании

«Российские автомобильные дороги»

ГУБАЙДУЛЛИН Р. И.
ЗАМЕСТИТЕЛЬ РУКОВОДИТЕЛЯ
ДИРЕКЦИИ ПО ПОДГОТОВКЕ
ТЕРРИТОРИИ СТРОИТЕЛЬСТВА И
ИНЖЕНЕРНЫМ КОММУНИКАЦИЯМ

(подпись)

/В.П. Петушенко/

Ф.И.О.

« ____ »

по доверенности 2021 г.

ПРОЕКТ ЛЕСОРАЗВЕДЕНИЯ № Д - 20140388

09.10.2021 г. - 09.10.2028 г. от 25.12.2020

Период лесоразведения начало, окончание (месяц, год)

1. Характеристика местоположения лесного участка

Лесничество	Канашское
Участковое лесничество	Янтиковское
№ квартала	54
№ выдела (части выдела)	11
Площадь лесного участка, га	0,8

2. Характеристика лесорастительных условий лесного участка

Тип леса		
ТЛУ		
Рельеф	равнинный	
Гидрологические условия	Свежие почвы без переувлажнения	
Почва	Тип, механический состав, влажность	Серая лесная, суглинистая, свежая
	Поврежденность почвы участка (степень)	отсутствует

3. Характеристика площадей лесного участка (нужное отметить)

Вырубка	-
Гарь	-
Прогалина	-
Иные не занятые лесными насаждениями или пригодные для лесоразведения земли	сенокос

4. Характеристика сенокоса

Количество пней, шт./га	-
Средний диаметр, см	-
Средняя высота, см	-
Состояние очистки от порубочных остатков и валежника (отсутствует, слабая, средняя, сильная)	-
Характер и размещение оставленных деревьев и кустарников	-
Степень задернения и минерализации почвы	сильная
Доступность техники	доступен

5. Характеристика имеющегося подроста и молодняка лесных древесных пород

Состав пород	-	
Средний возраст, лет	-	
Средняя высота, м	-	
Количество деревьев и кустарников на единице площади лесного участка, тыс.шт./га	-	
Состояние лесных насаждений и их оценка	Жизнеспособность подроста	-
	Категория густоты	-
	Распределение по площади	-

6. Проектируемый способ лесоразведения – искусственное лесоразведение

7. Обоснование проектируемого способа лесоразведения, главных (ой) лесных(ой) древесных (ой) пород(ы), породного состава восстанавливаемых лесов, с учетом особенностей производства работ в различных категориях защитных лесов и особо защитных участках лесов

Обоснование проектируемого способа лесоразведения	Отсутствие возможности возобновления жизнеспособным подростом и естественным семенным возобновлением
Обоснование главных (ой) лесных (ой) древесных (ой) пород(ы)	Сосна обыкновенная - хвойная древесная порода, соответствующая целям лесоразведения и природно-климатическим условиям лесного участка
Сопутствующие лесные древесные и кустарниковые породы	-
Обоснование породного состава восстанавливаемых лесов	Главная древесная порода - сосна обыкновенная выбрана, исходя из местных лесных древесных пород, и соответствует целям лесоразведения и природно-климатическим условиям лесного участка
Схема смешения древесных и кустарниковых пород (для искусственного и комбинированного лесоразведения)	С-С-С-С

8. Сроки и технологии (методы) выполнения работ по лесоразведению (искусственное лесоразведение):

Метод создания культур (посадка/посев (месяц, год))	Посадка сеянцев МТЗ-82 в агрегате с МЛУ-1А в дно плужных борозд (октябрь, 2021 г.)	
Способ создания культур (ручной/механизированный)	Механизированный	
Расчистка участка и подготовка участка	Сентябрь-октябрь, 2021 г.	
Способы и сроки обработки почвы, применяемые машины и оборудование	Механизированный, осень 2021 г., МТЗ-82, ПКЛ-70	
Используемый посадочный материал	Сеянцы сосны обыкновенной с открытой корневой системой	
Схема размещения посадочных (посевных) мест в ряду междурядье, м	3,0 x 0,75	
Видовой состав культивируемых пород, ед.	Главная (ые)	С
	Сопутствующая (ие)	-
Густота посадки (посева), в т.ч. по породам, тыс.шт./га	4,44- С	
Виды и способы ухода за лесными культурами, их кратность (агротехнический, лесоводственные уходы, дополнение и др.)	1-й год	3-х кратный агротехнический уход
	2-й год	2-х кратный агротехнический уход + дополнение лесных культур*
	3-й год	1-кратный агротехнический уход + дополнение лесных культур*
	4-й год	1-кратный агротехнический уход
	5-й год	1-кратный агротехнический уход
	6-й год	Лесоводственный уход**
	7-й год	Лесоводственный уход**
Технология агротехнических уходов	Агротехнический уход за лесными культурами путем рыхления почвы с одновременным уничтожением травянистой и древесной растительности в рядах культур и	

	междурядьях, КЛБ-1,7
Технология лесоводственных уходов	Лесоводственный уход путем уничтожения или предупреждения появления травянистой и нежелательной древесной растительности, мотокусторез, бензопила
Борьба с вредителями, болезнями леса	Отсутствует
Противопожарные мероприятия	Устройство минерализованной полосы по периметру участка шириной 1,4 метра
Иные мероприятия (огораживание и др.)	

Примечание:

* - процент дополнения лесных культур может быть увеличен или уменьшен по результатам осенней инвентаризации;

** - лесоводственный уход проводится по необходимости.

9. Требования к используемому для лесоразведения посадочному материалу

Древесная порода	Возраст не менее, лет	Диаметр стволика у корневой шейки не менее, мм	Высота стволика не менее, см
Сосна обыкновенная	2	2,0	12,0

10. Требования к молоднякам, площади которых подлежат отнесению к землям, на которых расположены леса, для признания работ по лесоразведению выполненными

Возраст не менее, лет	Количество деревьев главных лесных древесных пород не менее, тыс.шт. на 1 га	Средняя высота деревьев главных пород не менее, м
7	2,0	1,2

11. Объем работ по лесоразведению

Площадь лесоразведения, га	0,8
----------------------------	-----

12. Прочее

Потребность в посадочном (посевном) материале по породам, тыс. шт. (кг):

на посадку (посев) на 1 га 4,44, на всю площадь 3,55

на дополнение на 1 га* 1,33, на всю площадь 1,06

Проектируемый год отнесения земель к землям, на которых расположены леса 2028г

К Проекту прилагаются:

1. Чертеж земельного участка под искусственное лесоразведение

Составил:

От Подрядчика:

Генеральный директор ООО «ЛЕСНАЯ ЭКСПЕРТИЗА» Терещин С.В.

Должность, Ф.И.О.

(подпись, число)

От Субподрядчика:

Директора БУ «Канашское лесничество»

Минприроды Чувашии Юнусов Д.Р.

Должность, Ф.И.О.

(подпись, число)

Проверил:

Участковый лесничий КУ «Лесная охрана» ЧР

Минприроды Чувашии ЧР по Янтиковскому участковому лесничеству

Канашского лесничества Филиппов С.В.

Должность, Ф.И.О.

(подпись, число)

Согласовано:

Первый заместитель министра природных ресурсов и экологии

Чувашской Республики Хомченко Е.И.

Должность, Ф.И.О.

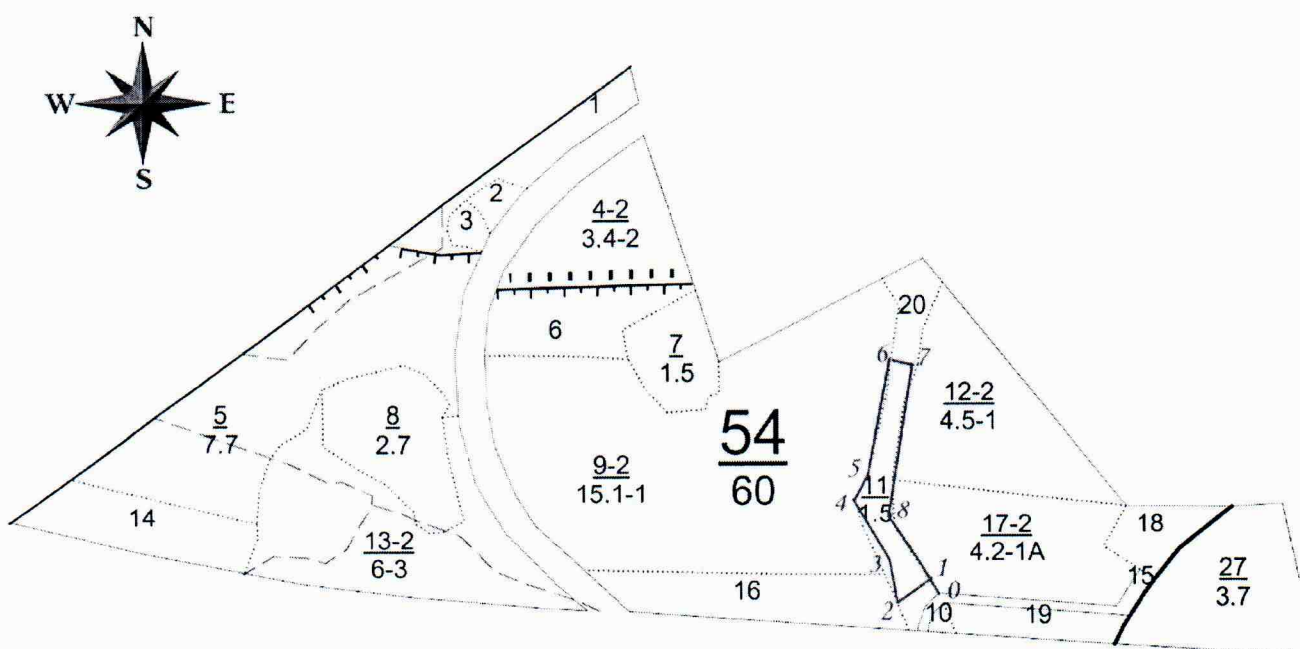
(подпись, число)



**Чертеж земельного участка
под искусственное лесоразведение**

Субъект Российской Федерации	Чувашская Республика
Муниципальное образование	Урмарский район
Лесничество	Канашское
Участковое лесничество	Янтиковское
Площадь участка, га	0,8
Условные обозначения:	Границы лесного участка

Масштаб 1: 10 000



Данные инструментальной съемки границ участка:

Геоданные			Каталог координат (используемая система координат МСК-21)		
Номера характерных точек	Направление румбы (азимуты) линий, °	Длина линий, метры	Номера характерных точек	X	Y
Привязка					
0-1	СЗ:60°	20,9	0	352899.761	1261911.791
1-2	ЮЗ:18°	51,4	1	352918.271	1261894.945
2-3	СЗ:18°	50,0	2	352907.002	1261844.587
3-4	СЗ:40°	78,5	3	352958.945	1261839.199
4-5	СВ:27°	35	4	353027.526	1261810.673
5-6	СЗ:2°	155,7	5	353055.413	1261830.543
6-7	СВ:83°	26,7	6	353205.813	1261866.879
7-8	ЮВ:3°	196,3	7	353204.022	1261891.026
8-1	ЮВ:33°	63,3	8	353018.343	1261846.388

Акт натурного обследования земельного участка

« 19 » августа 2021 г.

Комиссия, в составе начальника участка Янтиковского участкового лесничества БУ «Канашское лесничество» Минприроды Чувашии Емельянова Ю.П., участкового лесничего КУ «Лесная охрана» ЧР Минприроды Чувашии ЧР по Янтиковскому участковому лесничеству Канашского лесничества Филиппова С.В., генерального директора ООО «ЛЕСНАЯ ЭКСПЕРТИЗА» Терентьева С.В., провела обследование земельного (лесного участка), предназначенного для искусственного, комбинированного лесовосстановления или лесоразведения в соответствии со статьей 63.1 Лесного кодекса Российской Федерации.

При обследовании уточнены материалы лесоустройства и установлено.

1. Лесничество Канашское 2. Участковое лесничество Янтиковское
3. Номер квартала 54 4. Номер выдела (часть выдела) 11
5. Площадь 0,8 га. 6. Категория площади лесоразведения: сенокос
сенокосы, овраги, земли из с/х значения, иные
7. Исходный породный состав участка лесоразведения: нет

8. Условия для работы техники:

- 8.1. Количество пней, шт./га: всего нет, ср. диаметр -
8.2. Захламленность, м³/га отсутствует
отсутствует – менее 5 м³/га, слабая - 5-20 м³/га, средняя – 20-50 м³/га, сильная >50 м³/га
8.3. Доступность для работы техники доступен

9. Характеристика природно-климатических и лесорастительных условий лесного участка

- 9.1. Лесорастительная зона хвойно-широколиственных лесов
9.2. Лесной район хвойно-широколиственный район европейской части РФ
9.3. Целевое назначение лесов защитные
9.4. Почва серая лесная, (лесевидные суглинки) свежая
тип, степень увлажнения, механический состав
9.5. Тип леса (тип вырубки, ТЛРУ) -
9.6. Степень задернения почвы сильная

10. Характеристика подроста главных (целевых) пород (перечетная ведомость прилагается):

- 10.1. Средняя высота подроста, м -, 10.2. Средний возраст подроста, лет -
10.3. Количество, всего - тыс.шт./га, в том числе по породам -
10.4. Категория густоты - 10.5. Распределение по площади -
редкий, средний, густой равномерное, неравномерное, групповое
10.6. Жизнеспособность подроста -
жизнеспособный, нежизнеспособный

11. Характеристика возобновления мягколиственных пород: -

12. Источники обсеменения отсутствуют
порода, источник: одиночные (шт./га), куртины, полосы, стены леса

13. Характеристика санитарного состояния -

заселенность вредными организмами, болезни леса

14. Предложения для разработки Проекта лесоразведения:

- 14.1. Способы лесоразведения искусственный
естественный, искусственный, комбинированный
14.2. Главные (целевые) породы Сосна обыкновенная
14.3. Срок лесоразведения 09.10.2021г - 09.10.2028г
начало, окончание (месяц, год)

15. Необходимость проведения предварительных и сопутствующих мероприятий:

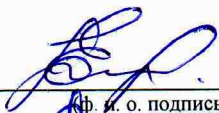
15.1. Очистка сенокоса, _____ 15.2. Санитарные _____

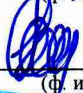
15.3. Противопожарные мероприятия устройство минерализованной полосы по периметру участка

15.4. Иные предложения _____

Подписи:

Лица, проводившие обследование:

 _____ / Ю.П. Емельянов /
(ф. и. о. подпись и печать)

 _____ / С.В. Филиппов /
(ф. и. о. подпись и печать)

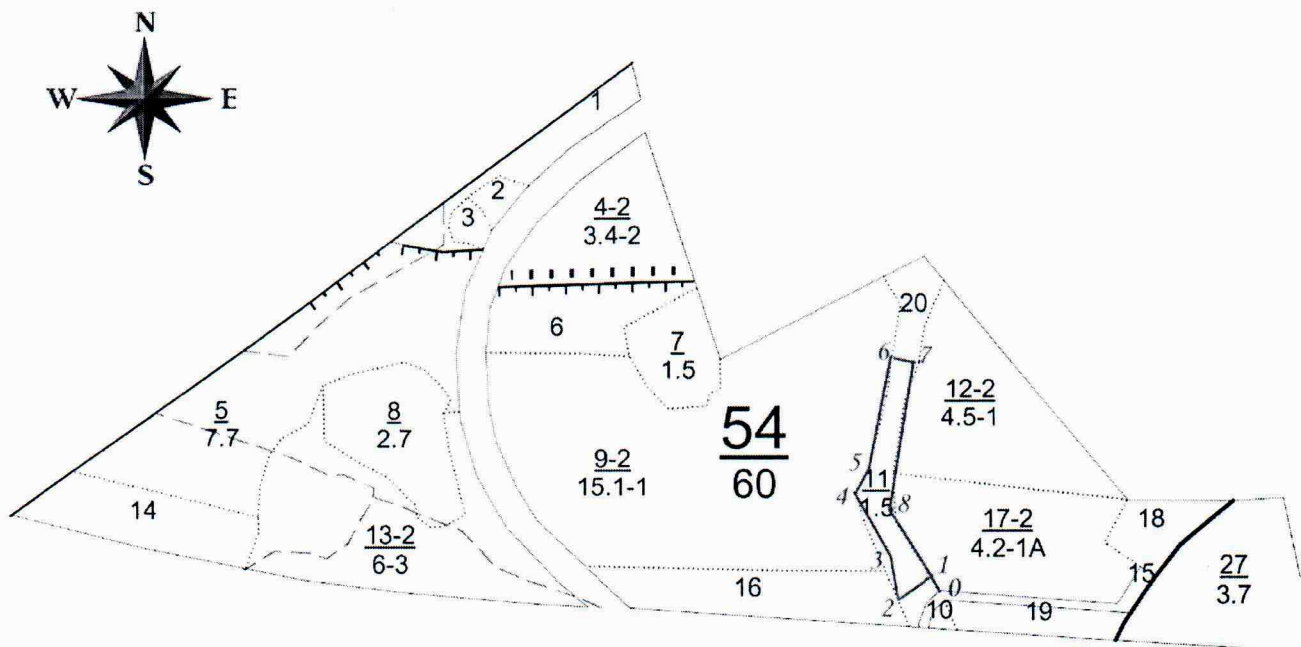
 _____ / С.В. Терентьев /
(ф. и. о. подпись и печать)



Неотъемлемой частью настоящего Акта является чертеж земельного участка

Чертеж земельного участка

Масштаб 1: 10 000



Данные инструментальной съемки границ участка:

Геоданные			Каталог координат (используемая система координат МСК-21)		
Номера характерных точек	Направление румбы (азимуты) линий, °	Длина линий, метры	Номера характерных точек	X	Y
Привязка					
0-1	СЗ:60°	20,9	0	352899.761	1261911.791
1-2	ЮЗ:18°	51,4	1	352918.271	1261894.945
2-3	СЗ:18°	50,0	2	352907.002	1261844.587
3-4	СЗ:40°	78,5	3	352958.945	1261839.199
4-5	СВ:27°	35	4	353027.526	1261810.673
5-6	СЗ:2°	155,7	5	353055.413	1261830.543
6-7	СВ:83°	26,7	6	353205.813	1261866.879
7-8	ЮВ:3°	196,3	7	353204.022	1261891.026
8-1	ЮВ:33°	63,3	8	353018.343	1261846.388

**Перечетная ведомость
жизнеспособного подроста при обследовании участка лесоразведения
(дефектная ведомость)**

Лесничество Канашское Участковое лесничество Янтиковское
 Номер квартала 54 Номер выдела (часть выдела) 11
 Площадь участка, га 0,8 Площадь обследования (сплошной перечет), га _____

Номер пробной площади (п.п. номера учетных площадок)	Порода	Распределение подроста по высоте, шт.				Средняя высота, м	Средний возраст, лет
		Мелкий до 0,5 м)	Средний (0,51-1,5 м)	Крупный (свыше 1,5 м)	Итого с учетом коэффициента		
1	2	3	4	5	6	7	8
Всего по участку подроста сопутствующих пород	-	-	-	-	-	-	-
Всего по участку подроста главных (целевых) пород, шт.	-	-	-	-	-	-	-
Коэффициент перевода	-	-	-	-	-	-	-
Итого, шт.							
Итого в пересчете на крупный, подроста главных (целевых) пород, тыс.шт. –							

Анализ результатов обследования: Жизнеспособный подрост отсутствует

В соответствии с приказом Министерства природных ресурсов и экологии Российской Федерации от 4 декабря 2020 г. № 1014 «Об утверждении Правил лесовосстановления, состава проекта лесовосстановления, порядка разработки проекта лесовосстановления и внесения в него изменений», зарегистрированным в Министерстве юстиции Российской Федерации 18 декабря 2020 г., регистрационный № 61556 и приказом Министерства природных ресурсов и экологии Российской Федерации от 30 июля 2020 г. № 541 «Об утверждении Правил лесоразведения, состава проекта лесоразведения, порядка его разработки», зарегистрированным в Министерстве юстиции Российской Федерации 25 ноября 2020 г., регистрационный № 61095.