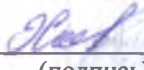


УТВЕРЖДАЮ  
Индивидуальный предприниматель  
(должность)

 /Л.И. Хайретдинова/  
М.П. (подпись) Ф.И.О.  
« 14 » 01 2021 г.

**ПРОЕКТ ЛЕСОВОССТАНОВЛЕНИЯ**  
**04.2022 г. - 10.2028 г.**

Период лесовосстановления начало, окончание (месяц, год)

**1. Характеристика местоположения лесного участка**

Лесничество	Щемуршинское
Участковое лесничество	Чукальское
№ квартала	30
№ выдела (части выдела)	16
Площадь лесного участка, га	2,7

**2. Характеристика лесорастительных условий лесного участка**

Тип леса	СМЧ	
ТЛУ	В2	
Рельеф	Равнинный	
Гидрологические условия		
Почва	Тип, механический состав, влажность	Дерново-слабоподзолистая на песках, подстилаемых плотными суглинками
	Поврежденность почвы участка (степень)	-

**3. Характеристика площадей лесного участка (нужное отметить)**

Вырубка	Вырубка 2021 г.
Гарь	
Прогалина	
Иные не занятые лесными насаждениями или пригодные для лесовосстановления земли	

**4. Характеристика вырубки**

Количество пней, шт./га	600
Средний диаметр, см	40
Средняя высота, см	20
Состояние очистки от порубочных остатков и валежника	Удовлетворительное
Характер и размещение оставленных деревьев и кустарников	-
Степень задернения и минерализации почвы	Средняя
Доступность техники	Доступно

**5. Характеристика имеющегося подроста и молодняка лесных древесных пород**

Состав пород		
Средний возраст, лет		
Средняя высота, м		
Количество деревьев и кустарников на единице площади лесного участка, тыс.шт./га		
Состояние лесных насаждений и их оценка	Жизнеспособность подроста	
	Категория густоты	
	Распределение по площади	

**6. Проектируемый способ лесовосстановления – искусственное лесовосстановление**

**7. Обоснование проектируемого способа лесовосстановления, главных (ой) лесных(ой) древесных (ой) пород(ы), породного состава восстанавливаемых лесов, с учетом особенностей производства работ в различных категориях защитных лесов и особо защитных участках лесов**

Обоснование проектируемого способа лесовосстановления	Отсутствует подрост
Обоснование главных (ой) лесных (ой) древесных (ой) пород(ы)	Тип леса – СМЧ ТЛУ – В2
Сопутствующие лесные древесные и кустарниковые породы	-
Обоснование породного состава восстанавливаемых лесов	10 С
Схема смешения древесных и кустарниковых пород (для искусственного и комбинированного лесовосстановления)	С-С-С-С С-С-С-С С-С-С-С С-С-С-С

**8. Сроки и технологии (методы) выполнения работ по лесовосстановлению (искусственное лесовосстановление):**

Метод создания культур (посадка/посев (месяц, год))	Посадка семян под меч Колесова в дно плужных борозд (апрель-май, 2022 г.)	
Способ создания культур (ручной/механизированный)	Ручной	
Расчистка участка и подготовка участка		
Способы и сроки обработки почвы, применяемые машины и оборудование	Механизированный, осень 2021 г., МТЗ-82, ПКЛ-70	
Используемый посадочный материал	Сеянцы сосны обыкновенной с открытой корневой системой	
Схема размещения посадочных (посевных) мест в ряду междурядье, м	между рядами - 3,5 в рядах – 0,7	
Видовой состав культивируемых пород, ед.	Главная (ые)	Сосна
	Сопутствующая (ие)	-
Густота посадки (посева), в т.ч. по породам, тыс.шт./га	4,0; сосна -	
Виды и способы ухода за лесными культурами, их кратность (агротехнический, лесоводственные уходы, дополнение и др.)	1-й год	3 кратный агротехнический уход + дополнение лесных культур*Посадка лесных культур
	2-й год	2 кратный агротехнический уход + дополнение лесных культур*
	3-й год	1 кратный агротехнический уход + дополнение лесных культур*
	4-й год	-
	5-й год	-
	6-й год	Лесоводственный уход**
	7-й год	Лесоводственный уход**
Технология агротехнических уходов	Агротехнический уход за лесными культурами путем рыхления почвы с одновременным уничтожением травянистой и древесной растительности в рядах культуры междурядах, КЛБ-1,7	
Технология лесоводственных уходов	Лесоводственный уход путем уничтожения или предупреждения появления травянистой и нежелательной древесной растительности, мотокусторез, бензопила	

Борьба с вредителями, болезнями леса	Отсутствует
Противопожарные мероприятия	Устройство минерализованной полосы по периметру участка шириной 1,4 метра
Иные мероприятия (огораживание и др.)	

Примечание:

\* - процент дополнения лесных культур может быть увеличен или уменьшен по результатам осенней инвентаризации;

\*\* - лесоводственный уход проводится по необходимости.

### 9. Требования к используемому для лесовосстановления посадочному материалу

Древесная порода	Возраст не менее, лет	Диаметр стволика у корневой шейки не менее, мм	Высота стволика не менее, см
Сосна обыкновенная	2	2,0	12,0

### 10. Требования к молоднякам, площади которых подлежат отнесению к землям, на которых расположены леса, для признания работ по лесовосстановлению выполненными

Возраст не менее, лет	Количество деревьев главных лесных древесных пород не менее, тыс.шт. на 1 га	Средняя высота деревьев главных пород не менее, м
7	2,0	1,2

### 11. Объём работ по лесовосстановлению

Площадь лесовосстановления, га	2,7
--------------------------------	-----

### 12. Прочее

Потребность в посадочном (посевном) материале по породам, тыс. шт. (кг):

на посадку (посев) на 1 га 4,0, на всю площадь 10,8

на дополнение на 1 га\* \_\_\_\_\_, на всю площадь \_\_\_\_\_

Проектируемый год отнесения земель к землям, на которых расположены леса 2028

### К Проекту прилагаются:

1. Чертеж земельного (лесного) участка искусственного лесоразведения.

#### Составил:

Представитель арендатора Степанов Ю.В.

Должность, Ф.И.О.

09.09.2021  
(подпись, число)

#### Проверил:

Начальник участка

Чукальского участкового лесничества Ермолаев Г.В.

Должность, Ф.И.О.

09.09.2021  
(подпись, число)

Инженер по охране и защите БУ «Шемуршинское лесничество»

Минприроды Чувашии Азизов М.М.

Должность, Ф.И.О.

10.09.2021  
(подпись, число)

Заместитель директора БУ «Шемуршинское лесничество»

Минприроды Чувашии Богданов С.В.

Должность, Ф.И.О.

16.09.2021  
(подпись, число)

Представитель КУ «Лесная охрана»

Минприроды Чувашии Еремеев А.Н.

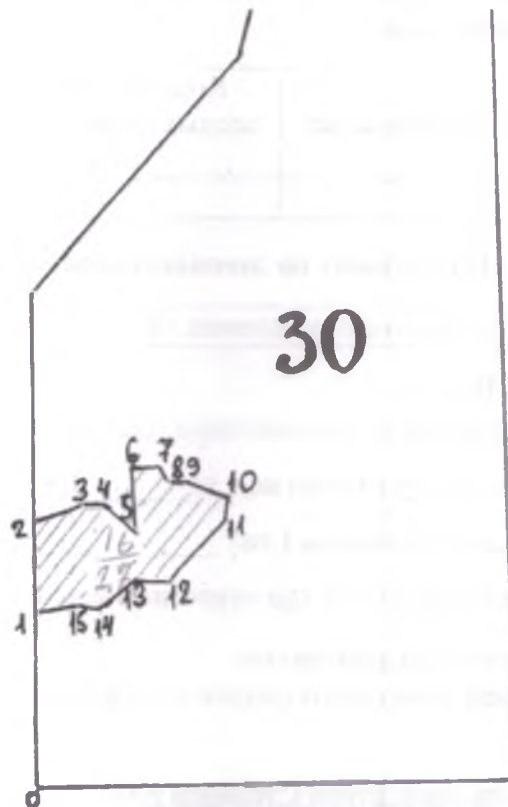
Должность, Ф.И.О.

09.09.2021  
(подпись, число)

**Чертеж лесного участка  
искусственного лесовосстановления**

Субъект Российской Федерации	Чувашская Республика
Муниципальное образование	Шемуршинское
Лесничество	Шемуршинское
Участковое лесничество	Чукальское
Площадь участка, га	2,7
Условные обозначения:	Границы лесного участка

Масштаб 1: 10 000



Данные инструментальной съемки границ участка:

Геоданные			Каталог координат (используемая система координат МСК-21)		
Номера характерных точек	Направление румбы (азимуты) линий, °	Длина линий, метры	Номера характерных точек	X	Y
Привязка					
0-1	СЗ 10,3	222,3	1	54°45'409	47°06'090
1-2	СЗ 10,3	114,1	2		
2-3	СВ 51	62,2	3		
3-4	СВ 78	32,9	4		
4-5	ЮВ 57	49,9	5		
5-6	СЗ 12,3	70	6		
6-7	СВ 82	32,9			
7-8	ЮВ 66	18			
8-9	СВ 89	15,5			
9-10	ЮВ 76	64,2			
10-11	ЮЗ 13	28,8			
11-12	ЮЗ 34,3	102,3			
12-13	ЮЗ 80	42,3			
13-14	ЮЗ 38	8,3			
14-15	СЗ 87,3	21,7			
15-1	ЮЗ 74	55			

Акт натурного обследования земельного (лесного) участка

«09» сентября 2021 г.

Комиссия, в составе представителя арендатора лесного участка ИП «Хайретдинова Л.И.» Степанова Ю.В., начальника участка Чукальского участкового лесничества БУ «Шемуршинское лесничество» Минприроды Чувашии Ермолаева Г.В. и представителя КУ ЧР «Лесная охрана» Минприроды Чувашии Еремеева А.Н., провела обследование земельного (лесного участка), предназначенного для искусственного лесовосстановления в соответствии со статьей 63.1 Лесного кодекса Российской Федерации.

При обследовании уточнены материалы лесоустройства и установлено.

1. Лесничество Шемуршинское 2. Участковое лесничество Чукальское  
3. Номер квартала 30 4. Номер выдела (часть выдела) 16  
5. Площадь 2,7 га. 6. Категория площади лесовосстановления: вырубка 2021 г.  
вырубка, гарь, иная (год, месяц)  
7. Исходный породный состав участка лесовосстановления: 7С2Б1ОС

**8. Условия для работы техники:**

- 8.1. Количество пней, шт./га: всего 600, ср.диаметр 40 см.  
8.2. Захламленность, м<sup>3</sup>/га отсутствует  
отсутствует – менее 5 м<sup>3</sup>/га, слабая - 5-20 м<sup>3</sup>/га, средняя – 20-50 м<sup>3</sup>/га, сильная >50 м<sup>3</sup>/га  
8.3. Доступность для работы техники доступно

**9. Характеристика природно-климатических и лесорастительных условий лесного участка**

- 9.1. Лесорастительная зона хвойно-широколиственные леса  
9.2. Лесной район хвойно-широколиственные (смешанные) леса европейской части Российской Федерации  
9.3. Целевое назначение лесов эксплуатационные  
9.4. Почва дерново-слабоподзолистая на песках, подстилаемых плотными суглинками  
тип, степень увлажнения, механический состав  
9.5. Тип леса (тип вырубки, ТЛРУ) СМЧ, В2  
9.6. Степень задернения почвы средняя

**10. Характеристика подроста главных (целевых) пород (перечетная ведомость прилагается):**

- 10.1. Средняя высота подроста, м -, 10.2. Средний возраст подроста, лет -  
10.3. Количество, всего - тыс.шт./га, в том числе по породам -  
10.4. Категория густоты - 10.5. Распределение по площади -  
редкий, средний, густой - равномерное, неравномерное, групповое  
10.6. Жизнеспособность подроста -  
жизнеспособный, нежизнеспособный

**11. Характеристика возобновления мягколиственных пород:** -

**12. Источники обсеменения** стена леса  
порода, источник: одиночные (шт./га), куртины, полосы, стены леса

**13. Характеристика санитарного состояния** не обнаружено  
заселенность вредными организмами, болезни леса

**14. Предложения для разработки Проекта лесовосстановления:**

- 14.1. Способы лесовосстановления искусственный  
естественный, искусственный, комбинированный  
14.2. Главные (целевые) породы сосна  
14.3. Срок лесовосстановления 04-05.2022 - 09-10.2028 г.  
начало, окончание (месяц, год)


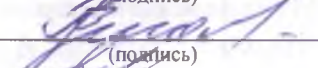
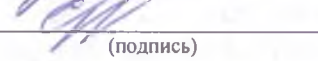
**15. Необходимость проведения предварительных и сопутствующих мероприятий:**

- 15.1. Очистка вырубки, гари - 15.2. Санитарные -  
15.3. Противопожарные мероприятия устройство минерализованной полосы по периметру участка

15.4. Иные предложения

Подписи:

Лица, проводившие обследование:

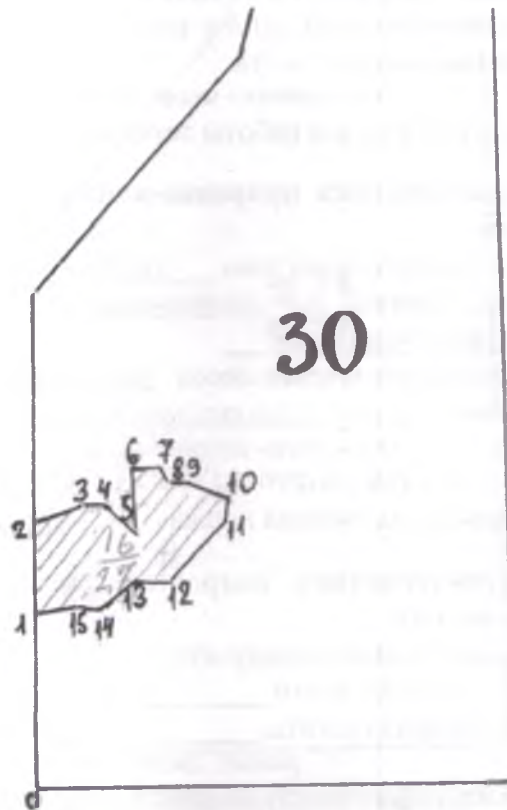
Степанов Ю.В. /  /  
 (ф. и. о.) (подпись)  
 Ермолаев Г.В. /  /  
 (ф. и. о.) (подпись)  
 Еремеев А.Н. /  /  
 (ф. и. о.) (подпись)

Неотъемлемой частью настоящего Акта является чертеж лесного участка

Приложение к акту натурного  
 обследования земельного  
 (лесного) участка  
 от «09» сентября 2021 г.

Чертеж лесного участка

Масштаб 1: 10 000



Данные инструментальной съемки границ участка:

Геоданные			Каталог координат (используемая система координат МСК-21)		
Номера характерных точек	Направление румбы (азимуты) линий, °	Длина линий, метры	Номера характерных точек	X	Y
Привязка					
0-1	СЗ 10,3	222,3	1	54°45'409	47°06'090
1-2	СЗ 10,3	114,1	2		
2-3	СВ 51	62,2	3		
3-4	СВ 78	32,9	4		
4-5	ЮВ 57	49,9	5		
5-6	СЗ 12,3	70	6		
6-7	СВ 82	32,9			
7-8	ЮВ 66	18			
8-9	СВ 89	15,5			
9-10	ЮВ 76	64,2			
10-11	ЮЗ 13	28,8			
11-12	ЮЗ 34,3	102,3			
12-13	ЮЗ 80	42,3			
13-14	ЮЗ 38	8,3			
14-15	СЗ 87,3	21,7			
15-1	ЮЗ 74	55			

**Перечетная ведомость  
жизнеспособного подроста при обследовании участка лесоразведения  
(дефектная ведомость)**

Лесничество Шемуршинское Участковое лесничество Чукальское

Номер квартала 30 Номер выдела (часть выдела) 16

Площадь участка, га \_\_\_\_\_ Площадь обследования (сплошной переčet), га \_\_\_\_\_

Номер пробной площади (п.п. номера учетных площадок)	Порода	Распределение подроста по высоте, шт.				Средняя высота, м	Средний возраст, лет
		Мелкий до 0,5 м	Средний (0,51-1,5 м)	Крупный (свыше 1,5 м)	Итого с учетом коэффициента		
1	2	3	4	5	6	7	8
Всего по участку подроста сопутствующих пород	-	-	-	-	-	-	-
Всего по участку подроста главных (целевых) пород, шт.	-	-	-	-	-	-	-
Коэффициент перевода	-	-	-	-	-	-	-
Итого, шт.	-	-	-	-	-	-	-
Итого в пересчете на крупный, подроста главных (целевых) пород, тыс.шт. --							

**Анализ результатов обследования:** Состав \_\_\_\_\_, густота \_\_\_\_\_ тыс. шт./га.

В соответствии с приказом Министерства природных ресурсов и экологии Российской Федерации от 4 декабря 2020 г. № 1014 «Об утверждении Правил лесовосстановления, состава проекта лесовосстановления, порядка разработки проекта лесовосстановления и внесения в него изменений», зарегистрированным в Министерстве юстиции Российской Федерации 18 декабря 2020 г., регистрационный № 61556.

