

УТВЕРЖДАЮ

Директор БУ «Шумерлинское лесничество»
Минприроды Чувашии

[Подпись] /Ю.А. Катейкин/
«30» *мая* 2021 г.

ПРОЕКТ ЛЕСОВОССТАНОВЛЕНИЯ

04-05.2021. - 09-10.2021.
Период лесовосстановления начало, окончание (месяц, год)

1. Характеристика местоположения лесного участка

Лесничество	Шумерлинское
Участковое лесничество	<i>Дубовское</i>
№ квартала	<i>35</i>
№ выдела (части выдела)	<i>14</i>
Площадь лесного участка, га	<i>2,9</i>

2. Характеристика лесорастительных условий лесного участка

Тип леса	<i>Есбп</i>
ТЛУ	<i>С2</i>
Рельеф	<i>Ровный</i>
Гидрологические условия	<i>Средняя влажность, умеренно-влажные, еловая</i>
Почва	Тип, механический состав, влажность
	Поврежденность почвы участка (степень)

3. Характеристика площадей лесного участка (нужное отметить)

Вырубка	<i>Вырубка 2020</i>
Гарь	-
Прогалина	-
Иные не занятые лесными насаждениями или пригодные для лесовосстановления земли	-

4. Характеристика вырубки

Количество пней, шт./га	<i>180</i>
Средний диаметр, см	<i>32</i>
Средняя высота, см	<i>10</i>
Состояние очистки от порубочных остатков и валежника (отсутствует, слабая, средняя, сильная)	<i>средняя</i>
Характер и размещение оставленных деревьев и кустарников	
Степень задернения и минерализации почвы	<i>Средняя</i>
Доступность техники	<i>Доступна</i>

5. Характеристика имеющегося подроста и молодняка лесных древесных пород

Состав пород	
Средний возраст, лет	
Средняя высота, м	
Количество деревьев и кустарников на единице площади лесного участка, тыс.шт./га	
Состояние лесных насаждений и их оценка	Жизнеспособность подроста
	Категория густоты
	Распределение по площади

6. Проектируемый способ лесовосстановления –

лесовосстановление

7. Обоснование проектируемого способа лесовосстановления, главных (ой) лесных(ой) древесных (ой) пород(ы), породного состава восстанавливаемых лесов, с учетом особенностей производства работ в различных категориях защитных лесов и особо защитных участках лесов

Обоснование проектируемого способа лесовосстановления	Недостаточное количество жизнеспособного подроста и молодняка в соответствии с требованиями, содержащимся в таблице 2 Приложения 17к Правилам лесовосстановления, утвержденных приказом Минприроды РФ от 04.12.2020 г. № 1014
Обоснование главных (ой) лесных (ой) древесных (ой) пород(ы)	Условия для создания лесных культур в условиях естественных почв и высокой влажности пород древесных пород.
Сопутствующие лесные древесные и кустарниковые породы	-
Обоснование породного состава восстанавливаемых лесов	Для лесовосстановления, необходимо использовать местные породы, в том числе сосну, ель, березу, липу, ольху, и другие породы, которые хорошо растут в этих условиях.
Схема смешения древесных и кустарниковых пород	С-С-С

8. Сроки и технологии (методы) выполнения работ по лесовосстановлению

Метод создания культур (посадка/посев (месяц, год))	Посадка сеянцами под шпатель в апреле-мае и июне	
Способ создания культур (ручной/механизированный)	Ручной	
Расчистка участка и подготовка участка	Обычно-сентябрь 2021	
Способы и сроки обработки почвы, применяемые машины и оборудование	Максимироб, сентябрь 2021	
Используемый посадочный материал	Сосна, ель, береза, липа, ольха, с отбором	
Схема размещения посадочных (посевных) мест в ряду междурядье, м	3,5 x 0,75	
Видовой состав культивируемых пород, ед.	Главная (ые)	Сосна, ель, береза
	Сопутствующая (ие)	
Густота посадки (посева), в т.ч. по породам, тыс.шт./га	3,7	
Виды и способы ухода за лесными культурами, их кратность (агротехнический, лесоводственные уходы, дополнение и др.)	1-й год	Агротехн. уход - 2р; Руч. уход - 1р;
	2-й год	Агротехн. уход - 2р; Руч. уход - 1р;
	3-й год	Агротехн. уход - 2р; Руч. уход - 1р;
	4-й год	Агротехн. уход - 2р; Руч. уход - 1р;
	5-й год	Лесоводственный уход
	6-й год	Лесоводственный уход
	7-й год	Лесоводственный уход
Технология агротехнических уходов	Агротехн. уход за лесными культурами: прополка, рыхление, травление и др. в период вегетации. В период зимы и снежного покрова - снегозадержание.	

Технология лесоводственных уходов	лесоводственной уходом предусматривается уничтожение в лесу вредителей, посев семян травянистых растений, убранных с территории, место куда разбрасываются
Борьба с вредителями, болезнями леса	Отсутствует
Противопожарные мероприятия	Отсутствует
Иные мероприятия (огораживание и др.)	Отсутствует

9. Требования к используемому для лесовосстановления посадочному материалу

Древесная порода	Возраст не менее, лет	Диаметр стволика у корневой шейки не менее, мм	Высота стволика не менее, см
Сосна обыкновенная	2	2,0	120

10. Требования к молоднякам, площади которых подлежат отнесению к землям, на которых расположены леса, для признания работ по лесовосстановлению завершенными

Возраст не менее, лет	Количество деревьев главных лесных древесных пород не менее, тыс. шт. на 1 га	Средняя высота деревьев главных пород не менее, м
7	2,0	1,2

11. Объем работ по лесовосстановлению

Площадь лесовосстановления, га	2,9
--------------------------------	-----

12. Прочее

Потребность в посадочном (посевном) материале по породам, тыс. шт. (кг):

на посадку (посев) на 1 га - 3,7, на всю площадь - 10,7

на дополнение на 1 га* - 1,11, на всю площадь - 3,21

Проектируемый год отнесения земель к землям, на которых расположены леса - 2021 год

К Проекту прилагаются:

1. Чертеж земельного (лесного) участка лесовосстановление.

Составил:

Начальник участка Дубовская Елена Владимировна 30.07.21
Должность, Ф.И.О. (подпись, число)

Проверил:

Инженер по лесовосстановлению Спиридонов А.Н. 30.07.21
Должность, Ф.И.О. (подпись, число)

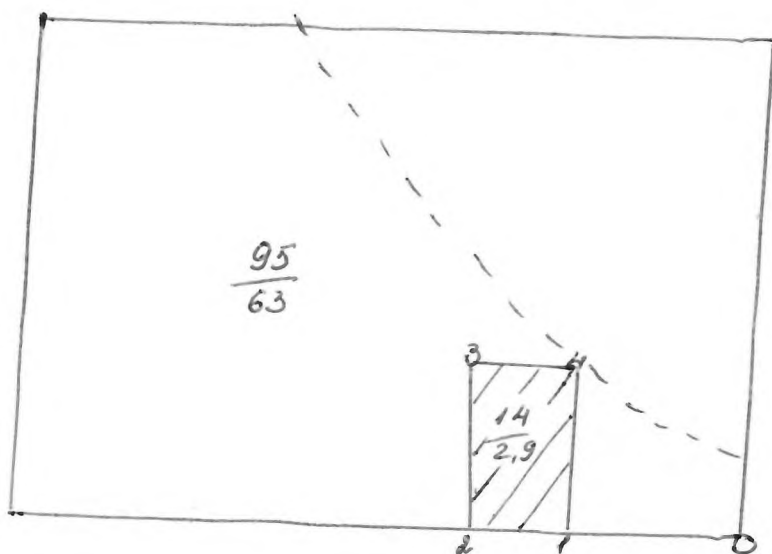
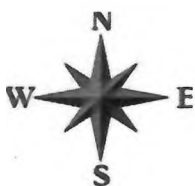
Согласовано:

З. лесничий Дубовский Александр Александрович 30.07.21
Должность, Ф.И.О. (подпись, число)

**Чертеж участка
под лесовосстановление**

Субъект Российской Федерации	Чувашская Республика
Муниципальное образование	Шумерлинский
Лесничество	Шумерлинское
Участковое лесничество	Рубовское
Квартал	95
Выдел	14
Площадь участка, га	2,9

Масштаб 1: 10 000



Данные инструментальной съемки границ участка:

Номера характерных точек	Направление румбы (азимуты) линий, °	Длина линий, метры
Привязка		
0-1	СЗ-87°	232
1-2	СЗ-87°	123
2-3	СЗ-01°	223
3-4	ЮВ-82°	152
4-1	ЮЗ-05°	212

Акт натурного обследования земельного (лесного) участка

20 июля 2019 г.

Комиссия, в составе: В.И. Макашидзе с.н.ч. начальника участка, А.И. Сидорова с.т. мастера леса Д.С. Сивилова участкового лесничества БУ «Шумерлинское лесничество» Минприроды Чувашии, М.А. Яковлев с.н.ч. участкового лесничего Д.С. Сивилова участкового лесничества Шумерлинского лесничества КУ ЧР «Лесная охрана» Минприроды Чувашии, провела обследование земельного (лесного участка), предназначенного для лесовосстановления в соответствии со статьей 63.1 Лесного кодекса Российской Федерации.

При обследовании уточнены материалы лесоустройства и установлено:

- 1. Лесничество Шумерлинское 2. Участковое лесничество Дубовское
- 3. Номер квартала 35 4. Номер выдела (часть выдела) 14
- 5. Площадь 2.9 га. 6. Категория площади лесовосстановления: вырубка 10101

(вырубка, гарь, иная (год, месяц))

7. Исходный породный состав участка лесовосстановления: РБ 1 2 3 4 5 6 7 8 9 10 11 12

8. Условия для работы техники:

8.1. Количество пней, шт./га: всего 180, средний диаметр 32

8.2. Захламленность, м³/га - средняя
отсутствует - менее 5 м³/га, слабая - 5-20 м³/га, средняя - 20-50 м³/га, сильная >50 м³/га

8.3. Доступность для работы техники - доступен

9. Характеристика природно-климатических и лесорастительных условий лесного участка

9.1. Лесорастительная зона - зона хвойно-широколиственных лесов

9.2. Лесной район - район хвойно-широколиственных (смешанных) лесов

европейской части Российской Федерации

9.3. Целевое назначение лесов - эксплуатация древесины

9.4. Почва сера и лесная, мелкозернистая, свекла

тип, степень увлажнения, механический состав

9.5. Тип леса (тип вырубки, ТЛРУ) Б с т, с л

9.6. Степень задернения почвы - средняя

10. Характеристика подростов главных (целевых) пород (перечетная ведомость прилагается):

10.1. Средняя высота подростов, м _____, 10.2. Средний возраст подростов, лет _____

10.3. Количество, всего _____ тыс. шт./га, в том числе по породам _____

10.4. Категория густоты _____ 10.5. Распределение по площади _____

редкий, средний, густой

равномерное, неравномерное, групповое

10.6. Жизнеспособность подростов _____

жизнеспособный, нежизнеспособный

11. Характеристика возобновления мягколиственных пород: _____

12. Источники обсеменения _____

порода, источник: одиночные (шт./га), куртины, полосы, стены леса

13. Характеристика санитарного состояния _____

заселенность вредными организмами, болезни леса

14. Предложения для разработки Проекта лесовосстановления:

14.1. Способы лесовосстановления лесоразведение

естественный, искусственный, комбинированный

14.2. Главные (целевые) породы Росис, ольха

14.3. Срок лесовосстановления 04.05.2019 - 09.10.2019

начало, окончание (месяц, год)

15. Необходимость проведения предварительных и сопутствующих мероприятий:

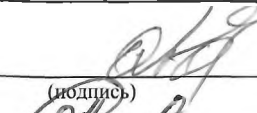
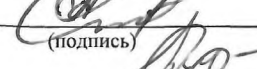
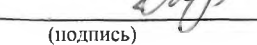
15.1. Очистка вырубки, гари _____ 15.2. Санитарные _____

15.3. Противопожарные мероприятия устройство минерализованной полосы по периметру участка

15.4. Иные предложения _____

Подписи:

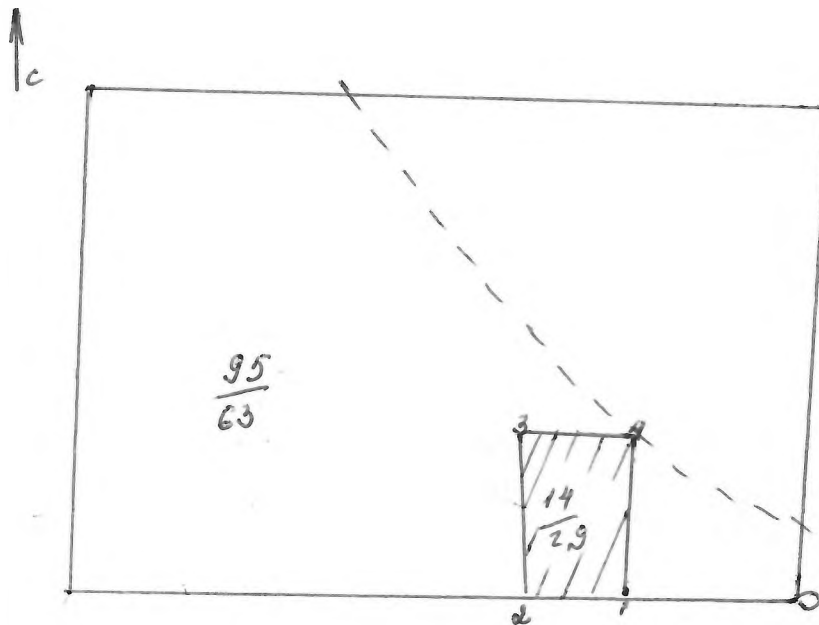
Лица, проводившие обследование:

 В.И. Макашидзе / (Ф.И.О)
 А.И. Сидорова / (Ф.И.О)
 Д.С. Сивилова / (Ф.И.О)

Неотъемлемой частью настоящего Акта является чертеж лесного участка

Приложение к акту натурного
обследования земельного
(лесного) участка
от «20» июня 2024 г.

Чертеж лесного участка



Данные измерений
съемки границ участка

№ точки	Углы между элементами	Длина
0-1	СЗ-87°	232
1-2	СЗ-87°	123
2-3	СЗ-СГ°	223
3-4	ЮВ-82°	152
4-1	ЮЗ-05°	212

Подписи:

Лица, проводившие обследование:

(подпись) [Signature] / Михайлов С.И. / (Ф.И.О)
(подпись) [Signature] / Михайлов С.И. / (Ф.И.О)
(подпись) [Signature] / Михайлов С.И. / (Ф.И.О)

**Перечетная ведомость
жизнеспособного подроста при обследовании участка лесовосстановления
(дефектная ведомость)**

Лесничество Шумерлинское Участковое лесничество Дубовское
 Номер квартала 95 Номер выдела (часть выдела) 14
 Площадь участка, га 2,9 Площадь обследования (сплошной пересчет), га _____

Номер пробной площади (п.п. номера учетных площадок)	Порода	Распределение подроста по высоте, шт.				Средняя высота, м	Средний возраст, лет
		Мелкий до 0,5 м	Средний (0,51-1,5 м)	Крупный (свыше 1,5 м)	Итого с учетом коэффициента		
1	2	3	4	5	6	7	8
Всего по участку подроста сопутствующих пород	—	—	—	—	—	—	—
Всего по участку подроста главных (целевых) пород, шт.							
Коэффициент перевода							
Итого, шт.							
Итого в пересчете на крупный, подроста главных (целевых) пород, тыс. шт. —							

Анализ результатов обследования: Состав ЕВЛ - Омелга, густота _____ тыс. шт./га.

В соответствии с приказом Министерства природных ресурсов и экологии Российской Федерации от 4 декабря 2020 г. № 1014 «Об утверждении Правил лесовосстановления, состава проекта лесовосстановления, порядка разработки проекта лесовосстановления и внесения в него изменений», зарегистрированным в Министерстве юстиции Российской Федерации 18 декабря 2020 г., регистрационный № 61556.