

Утверждаю
Директор БУ «Канашское лесничество»


И. П. Юсупов

« 10 » 09 21

ПРОЕКТ

лесовосстановления

на весну, осень 2022 г.

Лесничество Канашское

Участковое лесничество Диткинское

Номер квартала 143 Номер выдела 12 Площадь участка 0,5 га

Группа лесов I Главная порода Ель

Сопутствующие породы _____

Вид культур сплошное
сплошные, частичные, предварительные, подпоголовые,

1. Категория лесокультурной площади: вырубка, гарь 0,50 л. ре. инв. по отбору, тросталина, состояние очистки удовлетворительное

2. Рельеф почвы, механический состав, степень влажности равнинный, средняя лесная почва, гумусная светлая

3. Напочвенный покров (важнейшие растения – индикаторы, степень задернения почвы) крапива, ситник, осока, вейник, звездчатка, ландыш

4. Тип леса (тип вырубki), тип лесорастительных условий ЕЛП, С₂
5. Наличие естественного возобновления (по породам), тыс. шт./га нет
размещение, ср. высота, м -
6. Захламленность нет комья, наличие пней (валунов) до 600 шт./га,
средний диаметр 20 см
7. Зараженность почвы вредителями, вид шт./га нет
8. Состав, возраст, полнота, класс бонитета реконструируемого насаждения -
9. Способ реконструкции: ширина и направление коридоров, кулис, размеры окон, площадь
расчищенных коридоров от общей площади реконструируемого участка (в %) -
10. Сроки и виды подготовки площади, применяемые машины и орудия осень 2021г
11. Способы и время обработки почвы (механизированная, конная, ручная, сплошная, колесами,
бороздами, террасование, площадками и т. д.), глубина обработки почвы, применяемые машины
и орудия механизированная бороздами, глубина обработ-
ки почвы до 20 см, МТЗ-82, ЛКМ-70
12. Размещение и размеры площадок, террас, полос, борозд на площади и их направление
борозды через 30 м
13. Метод и способ создания культур (посадка сеянцами, саженцами, посев рядовой, строчно-
луночный, комбинированный, ручек, механизированный) рядовой посадкой
применяемые машины и орудия самосадки под игол Камовца, комбайн РТК-2.18
14. Количество посадочных (посевных) мест на 1 га, тыс. шт. 6,67
15. Размещение посадочных (посевных) мест: расстояние между рядами (площадками) 3,0
в рядах (площадках) 0,5 м
16. Схема смешения пород Е-Е-Е-Е
17. Потребность в посадочном (посевном) материале на 1 га 6,67 тыс. шт (кг)
и на всю площадь по породам Е - 6,67 т. шт/га
на всей площади Е - 3,34 т. шт.
18. Характеристика посадочного (посевного) материала по породам: возраст, происхождение,
селекционная категория, качество семян, номер сертификата стандартные
3-х летние саженцы вын из Тобундаевского
института
19. Способ подготовки семян к посеву -
20. Виды и способы ухода, их кратность:
1-й год механический ручной
2-й год 2 1
3-й год 1 1
4-й год - -
21. Противопожарные и защитные мероприятия -
22. Намечаемый год перевода культур в земли, покрытые лесной растительностью 2028

Составил: Калашников участка Емельянов Ю.П. 06.09.2021г.
Фамилия, и.о. Подпись, число

Проверил: инженер М.В. Старосельский Р.В. 07.09.2021г.
должность, фамилия, и.о. Подпись, число

Согласовано с внесением следующих замечаний -

Заместитель директора Меренин И.А. 07.09.21
Фамилия, и.о. Подпись, число

Учётная карточка № 1
 обследования естественного возобновления леса

1. Министерство природных ресурсов и экологии ЧР Б Ч „Канашское лесничество“
Диттиховское частковое лесничество кв. № 143 выд. № 12 площадь 0,5 га
2. Характеристика земель, не покрытой лесной растительностью вырубка 2020г
выруб. год, гарь-год, редина, прогалина
3. Тип леса ЕАП Тип лесорастительных условий С2 Класс бонитета 2
4. Состав, возраст, полнота _____
для насаждений
5. Характеристика хвойного подроста под пологом до рубки _____
по породам
- Средняя высота _____ тыс. шт Средний возраст _____
6. Технология лесосечных работ (метод рубок, сезон рубок, способ трелёвки, способ очистки, срок примыкания и пр.) _____

7 Характеристика естественного возобновления

Порода	Количество, тыс. шт. на 1 га, в том числе последующее			Ср. возраст, лет	Ср. высота, м	Состав возобновления	Полнота (сомнута)
	Всего	в том числе					
		мелк	сред				
	<u>отсутствует</u>						
Итого.							

- Размещение, равномерное, куртинное, групповое _____
8. Оценка естественного возобновления отсутствует
условия: оптимальное, недостаточное, плохое или отсутствует, га
- 9 Лесоводственная оценка возникшего молодняка: хвойный _____ га, хвойно-лиственный _____ га, лиственно-хвойный _____ га, лиственный с наличием под пологом самосева и подроста хвойных пород _____ га, лиственный _____ га
10. Источники обсеменения отсутствуют
отсутствуют, полог, валежник, недорубы, бревна леса
- Количество семенников _____ шт на 1 га, возраст _____ по породам
- Состав _____ возраст _____ (для полос, куртин, недорубов, стен леса)
- 11 Захламлённость (отсутствует—менее 10 м³ на 1 га, слабая—10-20 м³ на 1 га, средняя—21-50 м³ на 1 га, сильная—более 50 м³ на 1 га) отсутствует
- 12 Подлесок состав _____ (единичный—менее 100 шт на 1 га, средней густоты до 21 шт на 1 га, густой—более 2000 шт на 1 га)
- Размещение, равномерное, куртинное, групповое _____
13. Травяной и моховой покровы: преобладающие виды красивка, стелль
вскака, вросшистая, звездчатка, камышчатая
- Степень задернения (отсутствует—до 10%, слабая—11-30%, средняя—31-50%, сильная—более 50%) _____
- 14 Название почвы (механический состав, генезис, подстилающая порода, уровень мерзлости)
серая лесная почва, суглинистая, светлая
- Степень минерализации почвы в % _____
- 15 Местоположение: рельеф, экспозиция, крутизна склона равнинный
16. Доступность участка (доступен для проведения лесовосстановительных мероприятий, не доступен для проведения лесовосстановительных мероприятий) доступен
17. Дополнительные сведения _____

Намечаемые мероприятия.
 Оставить под естественное зарастивание _____ га
 Провести содействие естественному возобновлению леса _____ га
 в том числе сохранение подроста при рубках леса _____ га
 Под лесные культуры 0,50 га
 Под реконструкцию _____ га

« 18 » августа 2021 г. Обследование провели пополнитель участка Кашинский И.П.
матерьяла Ю.И. Кувалдини и др.

приложение 2

Перечётная ведомость естественного возобновления
 к учётной карточке № _____
 учётной площадки _____ м²

№ п/п № уч/п	Порода	Распределение подроста 2-х лет и старше по высоте, шт				Ср. высота, м	Количество неблагонадежного подроста, шт
		мелкий до 0,5м	средний 0,5-1,5м	крупный свыше 1,5м	итого		
1	2	3	4	5	6	7	8
Итого по п/п							
Всего на 1 га							
Ср. группа							
Всего по участку							

Схематический чертёж обследуемого участка
 Расположение на нём пробных площадей и учётных площадок

Масштаб 1:10000

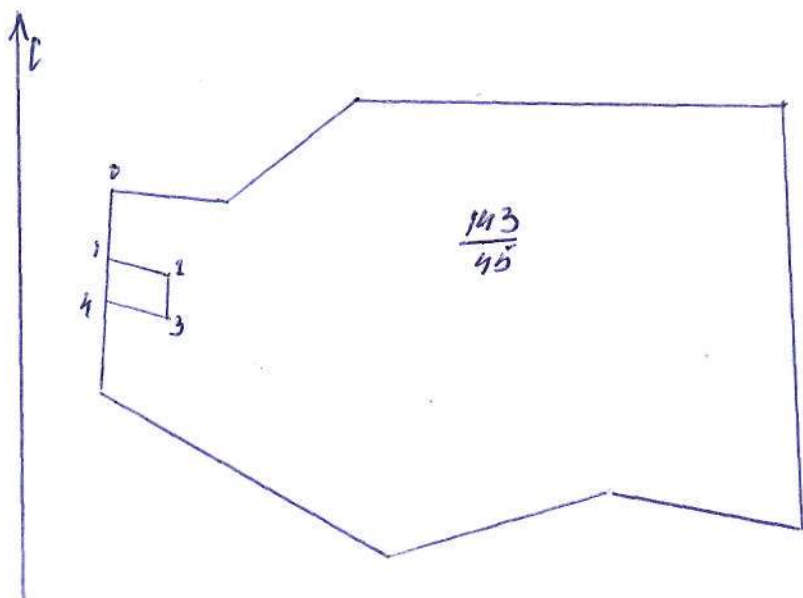
Анализ результатов обследования _____

Примечание. при оценке успешности возобновления к мелкому относят участки, если количество экземпляров до 0,5м составляет 2/3 общего количества растений к крупному, если экземпляры свыше 1,5м составляют более 1/3 общего количества учтённого подроста

СХЕМА

Создания лесных культур ели европ. весной 2022 года
 Квартал 143 выдел 12 площадь 0,5 га.

М 1:10 000



Номера точек	Румбы линий	Длина линий, м
0-1	ЮВ:7	62,6
1-2	ЮВ:79	82
2-3	ЮВ:8	54,2
3-4	СЗ:87	80
4-1	СЗ:7	65,6

Схема подготовлена 