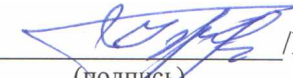


Утверждаю
Директор БУ «Алатырское лесничество»
Минприроды Чувашии

(должность)


(подпись) /Ю.Н. Беяков/
Ф.И.О.
«15» /09 2021 г.

ПРОЕКТ ЛЕСОВОССТАНОВЛЕНИЯ/ (ЛЕСОРАЗВЕДЕНИЯ)

04-05.2022 г. -09-10.2028 г.

Период лесовосстановления начало, окончание (месяц, год)

1. Характеристика местоположения лесного участка

Лесничество	Алатырское
Участковое лесничество	Безднинское
№ квартала	112
№ выдела (части выдела)	7
Площадь лесного участка, га	0,9

2. Характеристика лесорастительных условий лесного участка

Тип леса	Сорл	
ТЛУ	В2	
Рельеф	Равнинный	
Гидрологические условия	Свежие почвы без переувлажнения	
Почва	Тип, механический состав, влажность	Песчаная с глинистыми прослойками, свежая
	Поврежденность почвы участка (степень)	Отсутствует

3. Характеристика площадей лесного участка (нужное отметить)

Вырубка	-
Гарь	2020г.
Прогалина	-
Иные не занятые лесными насаждениями или пригодные для лесовосстановления земли	-

4. Характеристика вырубки

Количество пней, шт./га	-
Средний диаметр, см	-
Средняя высота, см	-
Состояние очистки от порубочных остатков и валежника (отсутствует, слабая, средняя, сильная)	средняя
Характер и размещение оставленных деревьев и кустарников	-
Степень задернения и минерализации почвы	средняя
Доступность техники	доступен без расчистки и раскорчевки пней

5. Характеристика имеющегося подроста и молодняка лесных древесных пород

Состав пород		
Средний возраст, лет		
Средняя высота, м		
Количество деревьев и кустарников на единице площади лесного участка, тыс.шт./га		
Состояние лесных насаждений и их оценка	Жизнеспособность подроста	
	Категория густоты	
	Распределение по площади	

6. Проектируемый способ лесовосстановления – искусственное лесовосстановление

7. Обоснование проектируемого способа лесовосстановления, главных (ой) лесных(ой) древесных (ой) пород(ы), породного состава восстанавливаемых лесов, с учетом особенностей производства работ в различных категориях защитных лесов и особо защитных участках лесов

Обоснование проектируемого способа лесовосстановления	Отсутствие возможности возобновления жизнеспособным подростом и естественным семенным возобновлением
Обоснование главных (ой) лесных (ой) древесных (ой) пород(ы)	Сосна обыкновенная – хозяйственно- ценные хвойные древесные породы, соответствующие целям лесовосстановления и природно-климатическим условиям лесного участка
Сопутствующие лесные древесные и кустарниковые породы	-
Обоснование породного состава восстанавливаемых лесов	Главные лесные древесные породы – сосна обыкновенная, исходя из местных лесных древесных пород, и соответствуют целям лесовосстановления и природно-климатическим условиям лесного участка
Схема смешения древесных и кустарниковых пород (для искусственного и комбинированного лесовосстановления)	С-С-С-С

8. Сроки и технологии (методы) выполнения работ по лесовосстановлению (искусственное лесовосстановление):

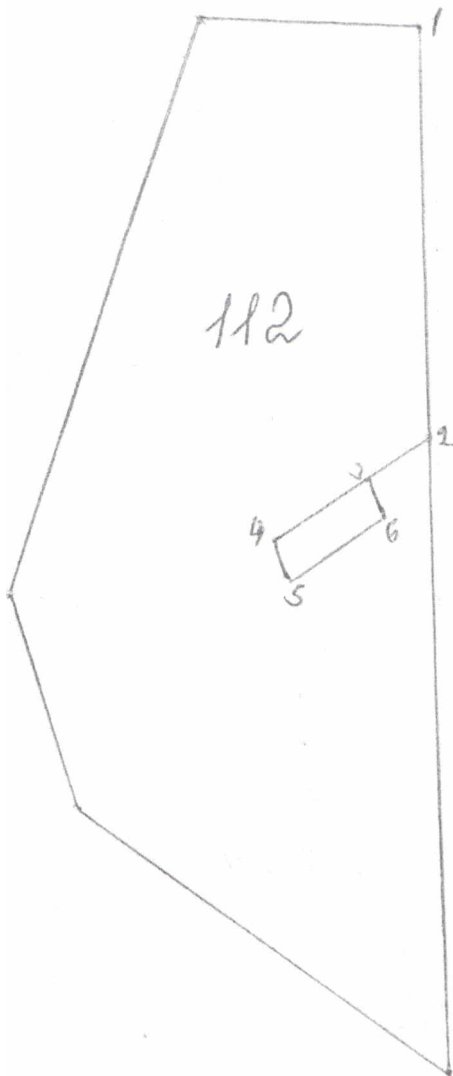
Метод создания культур (посадка/посев (месяц, год))	Посадка сеянцев под меч Колесова в дно плужных борозд (апрель-май , 2022 г.)	
Способ создания культур (ручной/ механизированный)	Ручной	
Расчистка участка и подготовка участка	Сентябрь-октябрь, 2021 г.	
Способы и сроки обработки почвы, применяемые машины и оборудование	Механизированный, осень 2021 г., МТЗ-82, ПКЛ-70	
Используемый посадочный материал	Сеянцы сосны обыкновенной с открытой корневой системой	
Схема размещения посадочных (посевных) мест в ряду междурядье, м	3,5 x 0,7	
Видовой состав культивируемых пород, ед.	Главная (ые)	Сосна обыкновенная
	Сопутствующая (ие)	-
Густота посадки (посева), в т.ч. по породам, тыс.шт./га	4,1 - С	
Виды и способы ухода за лесными культурами, их кратность (агротехнический, лесоводственные уходы, дополнение и др.)	1-й год	3-х кратный агротехнический уход
	2-й год	2-х кратный агротехнический уход + дополнение лесных культур*
	3-й год	1-кратный агротехнический уход + дополнение лесных культур*
	4-й год	-
	5-й год	-
	6-й год	Лесоводственный уход**
	7-й год	-
Технология агротехнических уходов	Агротехнический уход за лесными культурами путем рыхления почвы с одновременным уничтожением травянистой и древесной растительности в рядах культур и междурядьях, КЛБ-1,7	
Технология лесоводственных уходов	Лесоводственный уход путем уничтожения или предупреждения появления травянистой и нежелательной древесной растительности, мотокусторез, бензопила	
Борьба с вредителями, болезнями леса	Отсутствует	

Приложение к проекту
лесовосстановления (лесоразведения)

**Чертеж земельного (лесного) участка
искусственное лесовосстановление (лесоразведение)**

Субъект Российской Федерации	Чувашская Республика
Муниципальное образование	Алатырское
Лесничество	Алатырское
Участковое лесничество	Безднинское
Площадь участка, га	0,9
Условные обозначения:	Границы лесного участка

Масштаб 1: 10 000



Данные инструментальной съемки границ участка:

Геоданные			Каталог координат (используемая система координат МСК-21)		
Номера характерных точек	Направление румбы (азимуты) линий, °	Длина линий, метры	Номера характерных точек	X	Y
Привязка					
1-2	Ю-00	527			
2-3	ЮЗ-57	93			
3-4	ЮЗ-57	150			
4-5	ЮВ-15	60			
5-6	СВ-57	150			
6-3	СЗ-15	60			

Противопожарные мероприятия	Устройство минерализованной полосы по периметру участка шириной 1,4 метра
Иные мероприятия (огораживание и др.)	

Примечание:

* - процент дополнения лесных культур может быть увеличен или уменьшен по результатам осенней инвентаризации;

** - лесовосстановительный уход проводится по необходимости.

9. Требования к используемому для лесовосстановления посадочному материалу

Древесная порода	Возраст не менее, лет	Диаметр стволика у корневой шейки не менее, мм	Высота стволика не менее, см
Сосна обыкновенная	2	2,0	12,0

10. Требования к молоднякам, площади которых подлежат отнесению к землям, на которых расположены леса, для признания работ по лесовосстановлению выполненными

Возраст не менее, лет	Количество деревьев главных лесных древесных пород не менее, тыс.шт. на 1 га	Средняя высота деревьев главных пород не менее, м
7	2,0	1,2 (С)

11. Объем работ по лесовосстановлению:

Площадь лесовосстановления, га	0,9
--------------------------------	-----

12. Прочее:

Потребность в посадочном (посевном) материале по породам, тыс. шт. (кг):

на посадку (посев) на 1 га 4,1, на всю площадь 3,7

на дополнение на 1 га* 1,5, на всю площадь 1,4

Проектируемый год отнесения земель к землям, на которых расположены леса 2028 г

К Проекту прилагаются:

1. Чертеж земельного (лесного) участка искусственное лесовосстановление
2. Акт натурного обследования земельного (лесного) участка.
3. Перечетная ведомость жизнеспособного подроста при обследовании участка лесовосстановления (дефектная ведомость)

Составил:

Начальник участка Безднинского участкового лесничества
Должность, Ф.И.О.

10.09.21 Рузавин И. И.
(подпись, число)

Проверил:

Инженер по лесовосстановлению: 14.09.21
Должность, Ф.И.О.

Рузавина Е. Г.
(подпись, число)

Инженер по защите и охране леса: 14.09.21
Должность, Ф.И.О.

Сульдин А. И.
(подпись, число)

Согласовано:

Заместитель директора БУ «Алатырское лесничество»
Минприроды Чувашии:
Должность, Ф.И.О.

Храмов И. П.
(подпись, число)

Акт натурного обследования земельного (лесного) участка

« 25 » 08 2021 г.

Комиссия, в составе начальника участка Безднинского участкового лесничества БУ «Алатырское лесничество» Минприроды Чувашии Рузавина И. И., лесника 1 категории Безднинского участкового лесничества Николаева В. И., лесничего Алатырского лесничества КУ ЧР «Лесная охрана» Минприроды Чувашии Афанасьева И. С., провела обследование земельного (лесного) участка, предназначенного для искусственного лесовосстановления. При обследовании уточнены материалы лесоустройства и установлено:

1. Лесничество Алатырское 2. Участковое лесничество Безднинское
3. Номер квартала 112 4. Номер выдела (часть выдела) 7
5. Площадь 0,9 га. 6. Категория площади лесовосстановления: гарь- 2020 г.
вырубка, гарь, иная (год, месяц)
7. Исходный породный состав участка лесовосстановления: отсутствует

8. Условия для работы техники:

- 8.1. Количество пней, шт./га: всего -, ср. диаметр -
8.2. Захламленность, м³/га средняя
отсутствует – менее 5 м³/га, слабая - 5-20 м³/га, средняя – 20-50 м³/га, сильная >50 м³/га
8.3. Доступность для работы техники участок доступен без расчистки и раскорчёвки пней

9. Характеристика природно-климатических и лесорастительных условий лесного участка

- 9.1. Лесорастительная зона зона хвойно-широколиственных лесов
9.2. Лесной район хвойно-широколиственных лесов Европейской части
Российской Федерации
9.3. Целевое назначение лесов эксплуатационные
9.4. Почва свежие почвы без переувлажнения
тип, степень увлажнения, механический состав
9.5. Тип леса (тип вырубки, ТЛРУ) Сорл, В2
9.6. Степень задернения почвы средняя

10. Характеристика подроста главных (целевых) пород (перечетная ведомость прилагается):

- 10.1. Средняя высота подроста, м , 10.2. Средний возраст подроста, лет
10.3. Количество, всего тыс.шт./га, в том числе по породам
10.4. Категория густоты 10.5. Распределение по площади
редкий, средний, густой равномерное, неравномерное, групповое
10.6. Жизнеспособность подроста
жизнеспособный, нежизнеспособный

11. Характеристика возобновления мягколиственных пород:

12. Источники обсеменения
порода, источник: одиночные (шт./га), куртины, полосы, стены леса

13. Характеристика санитарного состояния заселённость вредными организмами
отсутствует
заселённость вредными организмами, болезни леса

14. Предложения для разработки Проекта лесовосстановления:

- 14.1. Способы лесовосстановления искусственный
естественный, искусственный, комбинированный
14.2. Главные (целевые) породы сосна обыкновенная
14.3. Срок лесовосстановления 04. 2022г – 10.2028г
начало, окончание (месяц, год)

15. Необходимость проведения предварительных и сопутствующих мероприятий:

15.1. Очистка вырубки, гари _____ 15.2. Санитарные _____

15.3. Противопожарные мероприятия устройство минерализованной полосы по периметру участка

15.4. Иные предложения _____

Подписи:

Лица, проводившие обследование:

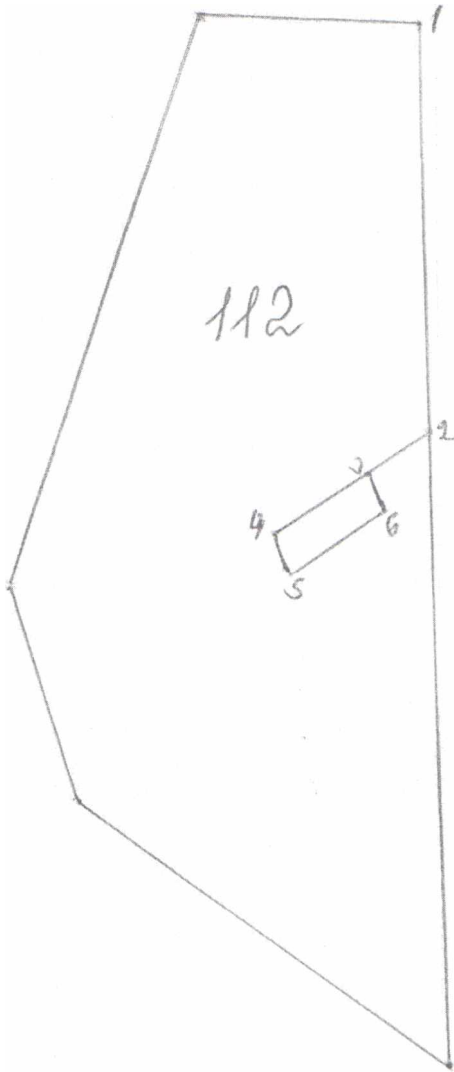
_____ / Рузавин И. И. /
(ф. и. о. подпись и печать)

_____ / Николаев В. И. /
(ф. и. о. подпись и печать)

_____ / Афанасьев И. С. /
(ф. и. о. подпись и печать)

Неотъемлемой частью настоящего Акта является чертеж лесного участка

Чертеж лесного участка



**Перечетная ведомость
жизнеспособного подроста при обследовании участка лесовосстановления
(дефектная ведомость)**

Лесничество Алатырское Участковое лесничество Безднинское
 Номер квартала 112 Номер выдела (часть выдела) 7
 Площадь участка, га 0,9 Площадь обследования (сплошной переčet), га

Номер пробной площади (п.п. номера учетных площадок)	Порода	Распределение подроста по высоте, шт.				Средняя высота, м	Средний возраст, лет
		Мелкий до 0,5 м	Средний (0,51-1,5 м)	Крупный (свыше 1,5 м)	Итого с учетом коэффициента		
1	2	3	4	5	6	7	8
Всего по участку подроста сопутствующих пород							
Всего по участку подроста главных (целевых) пород, шт.							
Коэффициент перевода							
Итого, шт.							
Итого в пересчете на крупный, подроста главных (целевых) пород, тыс.шт. –							

Анализ результатов обследования: _____

В соответствии с приказом Министерства природных ресурсов и экологии Российской Федерации от 4 декабря 2020 г. № 1014 «Об утверждении Правил лесовосстановления, состава проекта лесовосстановления, порядка разработки проекта лесовосстановления и внесения в него изменений», зарегистрированным в Министерстве юстиции Российской Федерации 18 декабря 2020 г., регистрационный № 61556 и приказом Министерства природных ресурсов и экологии Российской Федерации от 30 июля 2020 г. № 541 «Об утверждении Правил лесоразведения, состава проекта лесоразведения, порядка его разработки», зарегистрированным в Министерстве юстиции Российской Федерации 25 ноября 2020 г., регистрационный