

Минкультуры Чувашии
СОГЛАСОВАНО

Замминистра Ю.М. Т. В. Карякина
«13» апреля 2022г.

Проект
установки и содержания информационных надписей
и обозначений на объект культурного наследия
(памятник истории и культуры)
регионального (республиканского) значения
«Дом детского творчества, 1963 г.», расположенный по адресу:
Чувашская Республика, г. Шумерля, ул. Ленина, д. 17.

2022 год

Содержание:

1. Общие сведения об объекте.
2. Эскизное предложение информационной надписи и обозначения.
3. Технические характеристики информационной надписи и обозначения.
4. Описание метода крепления информационной надписи и обозначения.
5. Схема установки информационной надписи на объект культурного наследия и фотофиксация объекта культурного наследия с указанием места предполагаемого размещения информационной надписи.
6. Чертеж информационной надписи (пластины).
7. Официальный перевод.

1. Общие сведения об объекте культурного наследия

Объект культурного наследия (памятник истории и культуры) народов Российской Федерации регионального (республиканского) значения «Дом детского творчества, 1963 г.», расположен по адресу: Чувашская Республика, г. Шумерля, ул. Ленина, д. 17. Здание является собственностью Российской Федерации. Предоставляет ценность с точки зрения архитектуры.

Объект принят на государственную охрану приказом Министерства культуры по делам национальностей и архивного дела Чувашской Республики № 01-07/181 от 21.04.2016 г.

В соответствии с приказом Министерства культуры Российской Федерации от 11 сентября 2018 года № 140226-р зарегистрирован в едином государственном реестре объектов культурного наследия (памятников истории и культуры) народов Российской Федерации с присвоением регистрационного номера 211811313520005.

2. Эскизное предложение информационной надписи и обозначения

Табличка размером 800x1000 мм, основа АКМ 3 мм, пленка 641-030м, металлизированное золото, герб – полноцветная печать.

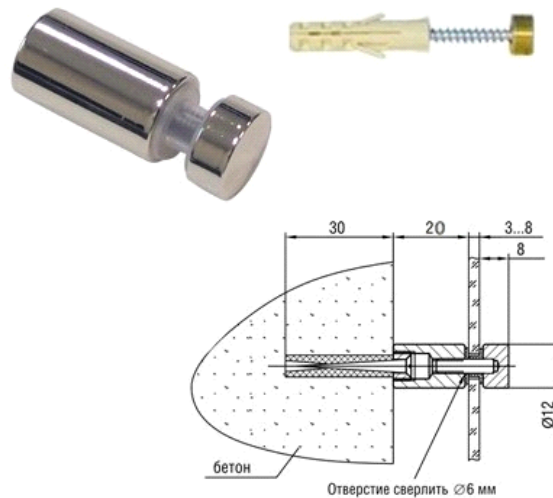


3. Технические характеристики информационной надписи и обозначения

Стенд настенный с информацией об объекте культурного наследия изготавливается из алюминиевой композитной панели размером 800x1000 мм, массой 1070 грамм. Информация выполнена виниловой самоклеящейся пленкой.

4. Описание метода крепления информационной надписи и обозначения

Информационная надпись крепится к стене с помощью 4 (четырёх) дистанционных держателей с плоским винтом STAKE ECONOM 1215, предназначенных для закрепления информационных табличек на определенном расстоянии от стены. Данный дистанционный держатель состоит из трех элементов: корпуса 15 мм, крепящегося к стене, винта диаметром 12 мм, удерживающего табличку и силиконовых колец, располагающихся между ними.

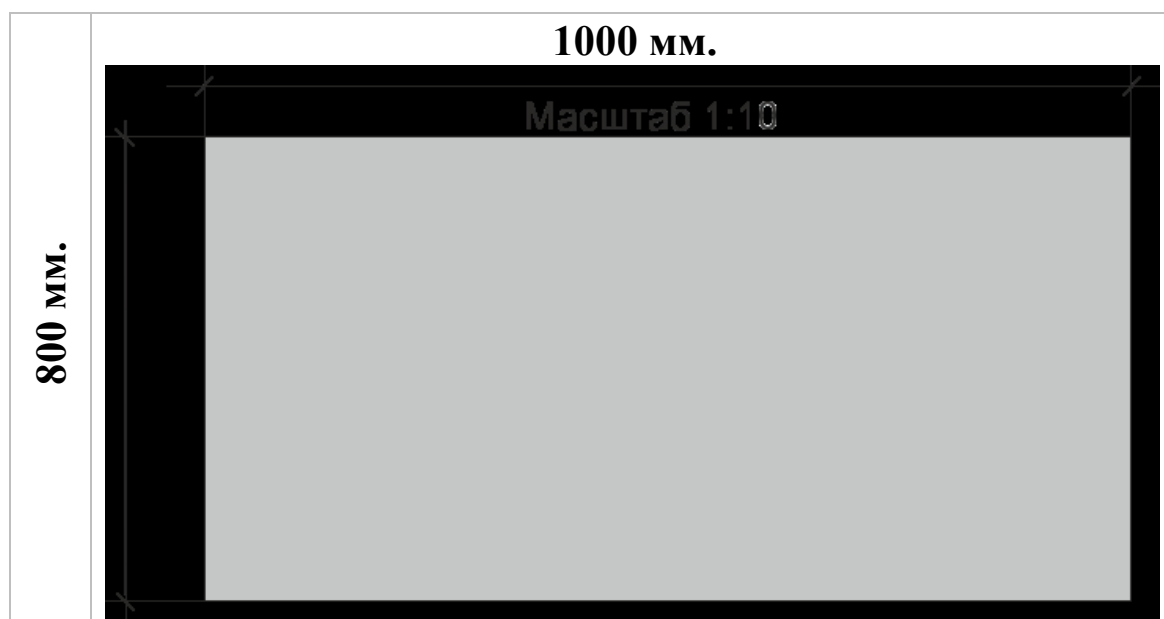


5. Схема установки информационной надписи на объект культурного наследия и фотофиксация объекта культурного наследия с указанием места предполагаемого размещения информационной надписи.



Фото фрагмента фасада с привязкой к месту установки информационной надписи.

6. Чертеж информационной надписи (пластины)



7. Официальный перевод

<p>Объект культурного наследия (памятник истории и культуры) народов Российской Федерации регионального (республиканского) значения</p> <p>Дом детского творчества</p> <p>1963 г.</p> <p>Охраняется государством</p> <p>Регистрационный номер объекта культурного наследия в едином государственном реестре объектов культурного наследия (памятников истории и культуры) народов Российской Федерации 211811313520005</p>	<p>Раçсей Федерацийĕнчи халăхсен культура эткерлĕхĕн регион (республика) пĕлтерĕшлĕ пурлăхĕ (историпе культура палăкĕ)</p> <p>Ача-пăча пултарулăхĕн сурчĕ</p> <p>1963 ç.</p> <p>Патшалăх хўттинĕ илнĕ</p> <p>Раçсей Федерацийĕнчи халăхсен культура эткерлĕх пурлăхĕн (историпе культура палăкĕсен) пĕрлĕхлĕ патшалăх реестрне кĕртнĕ чухне панă ятарлă номерĕ 211811313520005</p>
--	--

Директор МБУДО «Центр детского творчества»
г. Шумерля Чувашской Республики

Е.Н. Голованова