

Минкультуры Чувашии

СОГЛАСОВАНО

заместителя Ю.И. Т.В. Козлова

«24» февраля

2021 г.

Проект  
установки и содержания информационных надписей  
и обозначений на объект культурного наследия  
(памятник истории и культуры) федерального значения  
"Дом при Воскресенской церкви, XVIII в.", расположенный по адресу:  
Чувашская Республика, г. Чебоксары, ул. Калинина, д. 1.

2021 г.

## Содержание:

1. Общие сведения об объекте.
2. Эскизное предложение информационной надписи и обозначения.
3. Технические характеристики информационной надписи и обозначения.
4. Описание метода крепления информационной надписи и обозначения.
5. Схема установки информационной надписи на объект культурного наследия и фотофиксация объекта культурного наследия с указанием места предполагаемого размещения информационной надписи.
6. Чертеж информационной надписи (пластины).
7. Официальный перевод.

## 1. Общие сведения об объекте культурного наследия.

Объект культурного наследия (памятник истории и культуры) народов Российской Федерации "Дом при Воскресенской церкви", XVIII в., расположен по адресу: Чувашская Республика, г. Чебоксары, ул. Калинина, д. 1. Здание является собственностью Российской Федерации.

Объект принят на государственную охрану Постановлением Совета Министров РСФСР № 1327 от 30.08.1960 г. Чувашская Республика, город Чебоксары, улица Калинина, д.1 (ранее улица Калинина, д. 17). В соответствии с приказом Министерства культуры Российской Федерации от 07 октября 2015 года № 5676-р зарегистрирован в едином государственном реестре объектов культурного наследия (памятников истории и культуры) народов Российской Федерации с присвоением регистрационного номера 211410094010006.

## 2. Эскизное предложение информационной надписи и обозначения.

Табличка размером 500x1000 мм., основа алюминиевая композитная панель G 0830, аппликация букв (плёнка ORACAL 641 № 070 матовая)

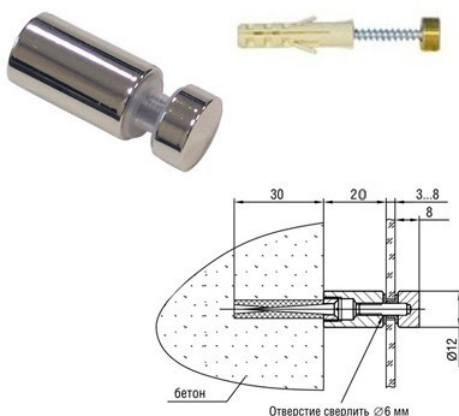


## 3. Технические характеристики информационной надписи и обозначения.

Стенд настенный с информацией об объекте культурного наследия изготавливается из алюминиевой композитной панели размером 500x1000 мм., массой 1070 грамм. Информация выполнена пленкой ORACAL серия 641 № 070 (чёрная матовая). Защита - ламинация.

#### 4. Описание метода крепления информационной надписи и обозначения.

Информационная надпись крепится к стене с помощью 4 (четырёх) дистанционных держателей с плоским винтом STAKE ECONOM 1215, предназначенных для закрепления информационных табличек на определенном расстоянии от стены. Данный дистанционный держатель состоит из трех элементов: корпуса 15 мм, крепящегося к стене, винта диаметром 12 мм, удерживающего табличку и силиконовых колец, располагающихся между ними.

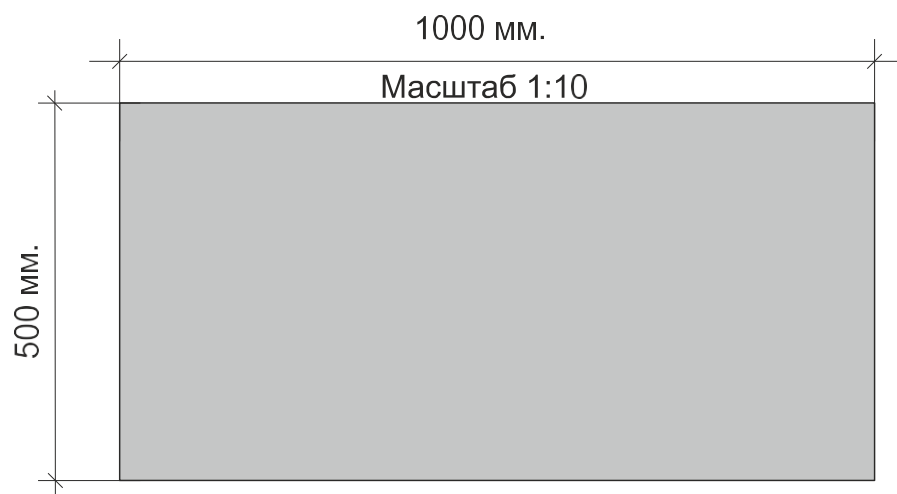


#### 5. Схема установки информационной надписи на объект культурного наследия и фотофиксация объекта культурного наследия с указанием места предполагаемого размещения информационной надписи.



Фото фрагмента фасада с привязкой к месту установки информационной надписи.

6. Чертеж информационной пластины.





<p>Объект культурного наследия (памятник истории и культуры) федерального значения</p> <p><b>Дом при Воскресенской церкви XVIII в.</b></p> <p><b>Охраняется государством</b></p> <p>Регистрационный номер объекта культурного наследия в едином государственном реестре объектов культурного наследия (памятников истории и культуры) народов Российской Федерации 211410094010006</p>	<p>Культура эткерлӗхӗн федераци пӗлтерӗшлӗ пурлӑхӗ (историпе культура палӑкӗ)</p> <p><b>Чиркӗ сумӗнчи сурт XVIII ӗмӗр</b></p> <p><b>Патшалӑх хӗтгине илнӗ</b></p> <p>Раҫсей Федерацийӗнчи халӑхсен культура эткерлӗх пурлӑхӗн (историпе культура палӑкӗсен) пӗрлӗхлӗ патшалӑх реестрне кӗртнӗ чухне панӑ ятарлӑ номерӗ 211410094010006</p>
--	--

Настоятель  
Покровско-Татианинского собора г. Чебоксары  
протоиерей



Николай Иванов