

Минкультуры Чувашии

СОГЛАСОВАНО

Министр культуры ЧР М. В. Козак

« 09 » февраля 2021 г.

Проект
установки и содержания информационных надписей
и обозначений на объект культурного наследия
(памятник истории и культуры) федерального значения
"Воскресенская церковь, 1758 г.", расположенный по адресу:
Чувашская Республика, г. Чебоксары, ул. Калинина, д. 1.

2021 г.

Содержание:

1. Общие сведения об объекте.
2. Эскизное предложение информационной надписи и обозначения.
3. Технические характеристики информационной надписи и обозначения.
4. Описание метода крепления информационной надписи и обозначения.
5. Схема установки информационной надписи на объект культурного наследия и фотофиксация объекта культурного наследия с указанием места предполагаемого размещения информационной надписи.
6. Чертеж информационной надписи (пластины).
7. Официальный перевод.

1. Общие сведения об объекте культурного наследия.

Объект культурного наследия (памятник истории и культуры) народов Российской Федерации "Воскресенская церковь", 1758 г. расположен по адресу: Чувашская Республика, г. Чебоксары, ул. Калинина, д. 1. Здание является собственностью Российской Федерации.

Объект принят на государственную охрану Постановлением Совета Министров РСФСР от 4 декабря 1974 г. № 624 «О дополнении и частичном изменении постановления Совета Министров РСФСР от 30 августа 1960 г. №1327 «О дальнейшем улучшении дела охраны памятников культуры в РСФСР». В соответствии с приказом Министерства культуры Российской Федерации от 01 июля 2015 года № 909-р зарегистрирован в едином государственном реестре объектов культурного наследия (памятников истории и культуры) народов Российской Федерации с присвоением регистрационного номера 211410088930006.

2. Эскизное предложение информационной надписи и обозначения.

Табличка размером 500x1000 мм., основа алюминиевая композитная панель G 0830, аппликация букв (плёнка ORACAL 641 № 070 матовая)

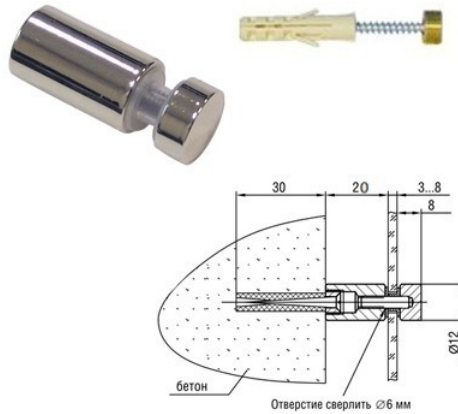


3. Технические характеристики информационной надписи и обозначения.

Стенд настенный с информацией об объекте культурного наследия изготавливается из алюминиевой композитной панели размером 500x1000 мм., массой 1070 грамм. Информация выполнена пленкой ORACAL серия 641 № 070 (чёрная матовая). Защита - ламинация.

4. Описание метода крепления информационной надписи и обозначения.

Информационная надпись крепится к стене с помощью 4 (четырёх) дистанционных держателей с плоским винтом STAKE ECONOM 1215, предназначенных для закрепления информационных табличек на определенном расстоянии от стены. Данный дистанционный держатель состоит из трех элементов: корпуса 15 мм, крепящегося к стене, винта диаметром 12 мм, удерживающего табличку и силиконовых колец, располагающихся между ними.

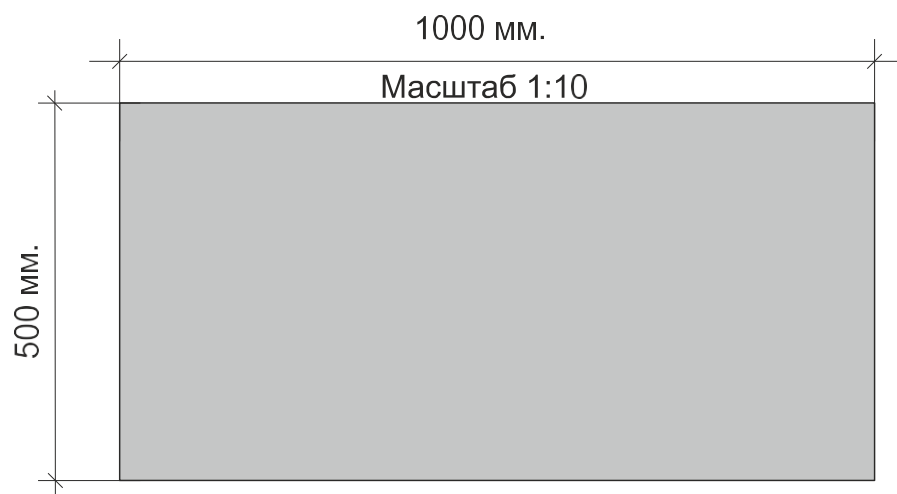


5. Схема установки информационной надписи на объект культурного наследия и фотофиксация объекта культурного наследия с указанием места предполагаемого размещения информационной надписи.



Фото фрагмента фасада с привязкой к месту установки информационной надписи.

6. Чертеж информационной пластины.



<p>Объект культурного наследия (памятник истории и культуры) федерального значения</p> <p>Воскресенская церковь</p> <p>1758 г.</p> <p>Охраняется государством</p> <p>Регистрационный номер объекта культурного наследия в едином государственном реестре объектов культурного наследия (памятников истории и культуры) народов Российской Федерации 211410088930006</p>	<p>Культура эткерлӧхӧн федераци пӧлтерӧшлӧ пурлӧхӧ (историпе культура палӧкӧ)</p> <p>Христос Чӧрӧлнин чиркӧвӧ</p> <p>1758 ҫ.</p> <p>Патшалӧх хӱтгине илнӧ</p> <p>Раҫҫей Федерацийӧнчи халӧхсен культура эткерлӧх пурлӧхӧн (историпе культура палӧкӧсен) пӧрлӧхлӧ патшалӧх реестрне кӧртнӧ чухне панӧ ятарлӧ номерӧ 211410088930006</p>
--	---

Настоятель
Покровско-Татианинского собора г. Чебоксары
протоиерей



Николай Иванов