

*Индивидуальный предприниматель Э.Н. Егоров*

*Благоустройство общественной территории "Успенский парк",  
расположенной по адресу: Чувашская Республика, г. Мариинский Посад,  
ул. Июльская.*

*Проектная документация*

*Раздел 2 "Схема планировочной организации земельного участка"  
13/2021-ПЗУ*

*Том 2*

*Чебоксары 2021 г.*

*Индивидуальный предприниматель Э.Н. Егоров*

*Благоустройство общественной территории "Успенский парк",  
расположенной по адресу: Чувашская Республика, г. Мариинский Посад,  
ул. Июльская*

*Проектная документация*

*Раздел 2 "Схема планировочной организации земельного участка"  
13/2021-ПЗУ*

*Том 2*

*Директор*

*Егоров Э.Н.*

*ГИП*

*Егоров Э.Н.*

*Чебоксары 2021 г.*

## СОДЕРЖАНИЕ

Лист	Наименование	Примечание
1	Общие данные.	
2	Пояснительная записка.	
3	Генплан. Ситуационный план.	
4	Разбивочный план. М 1:1000.	
5	План покрытий тротуаров, дорожек и площадок. М 1:1000.	
6	План благоустройства территории. М 1:1000	
7	План озеленения территории. М 1:1000.	
8	План электросвещения территории М 1:1000.	
9	Узлы покрытий.	
10	Аналоги малых форм.	

СОГЛАСОВАНО

ВЗАМ. ИНВ. №

ПОДПИСЬ И ДАТА

ИНВ. № ПОДЛ.

Заказчик: Администрация Мариинско Посадского городского поселения

"Благоустройство дворовой территории, расположенной по адресу: Чувашская Республика, г. Мариинский Посад, ул. Советская, д. 16

ИЗМ. КОЛ.УЧ ЛИСТ №ДОК ПОДПИСЬ ДАТА

СТАДИЯ ЛИСТ ЛИСТОВ

Директор

Егоров

ГИП

Егоров

П

1

Исполнитель

Сидоров

ИП ЕГОРОВ Э.Н.

## ПОЯСНИТЕЛЬНАЯ ЗАПИСКА

Проект "Благоустройство территории Успенского парка, расположенной по адресу: Чувашская Республика, г. Мариинский Посад, ул. Комсомольская, 15а" выполнен на основании договора, заключенного с администрацией Мариинско-Посадского городского поселения и задания на проектирование.

## 1. ОБЩИЕ СВЕДЕНИЯ

Город Мариинский Посад является административным центром Мариинско-Посадского района ЧР. Территория благоустройства территории Успенского парка, расположена по адресу: Чувашская Республика, г. Мариинский Посад, ул. Комсомольская, 15а в центральной части города. На данный момент на территории практически отсутствует современное благоустройство. Имеются асфальтовые дорожки в неудовлетворительном состоянии. На территории размещаются: Поклонный крест и информационный стенд.

Участок территории ровный, с небольшим уклоном в южном направлении.

## 2. ПРОЕКТНО-ПЛАНИРОВОЧНОЕ РЕШЕНИЕ

Планировочное решение территории Успенского парка продиктовано конфигурацией земельного участка, а также существующими зданиями, дорогами и пешеходными связями. Проектом предполагается создание комфортной среды для посетителей парка, с максимальным сохранением существующих зеленых насаждений и планировочной структуры.

Проектом благоустройства предлагается выполнить:

- замену, пришедших в негодность асфальтовых проездов и дорожек на брусчатку,
- установку малых архитектурных форм,
- организацию площадок отдыха,
- организацию гостевой парковки,
- ремонт существующих проездов и тротуаров,
- прокладку новых тротуаров и дорожек,
- установку новых опор уличного освещения со светильниками торшерного и консольного типа,
- замену существующих светильников на светодиодные.

СОГЛАСОВАНО

ВЗАМ. ИНВ. №

ПОДПИСЬ И ДАТА

ИНВ. № ПОДЛ.

Заказчик: Администрация Мариинско Посадского городского поселения

13/2021

"Благоустройство общественной территории "Успенский парк", расположенной по адресу: Чувашская Республика, г. Мариинский Посад, ул. Июльская

ИЗМ. КОЛ.УЧ ЛИСТ №ДОК ПОДПИСЬ ДАТА

СТАДИЯ ЛИСТ ЛИСТОВ

Директор

Егоров

ГИП

Егоров

П

2

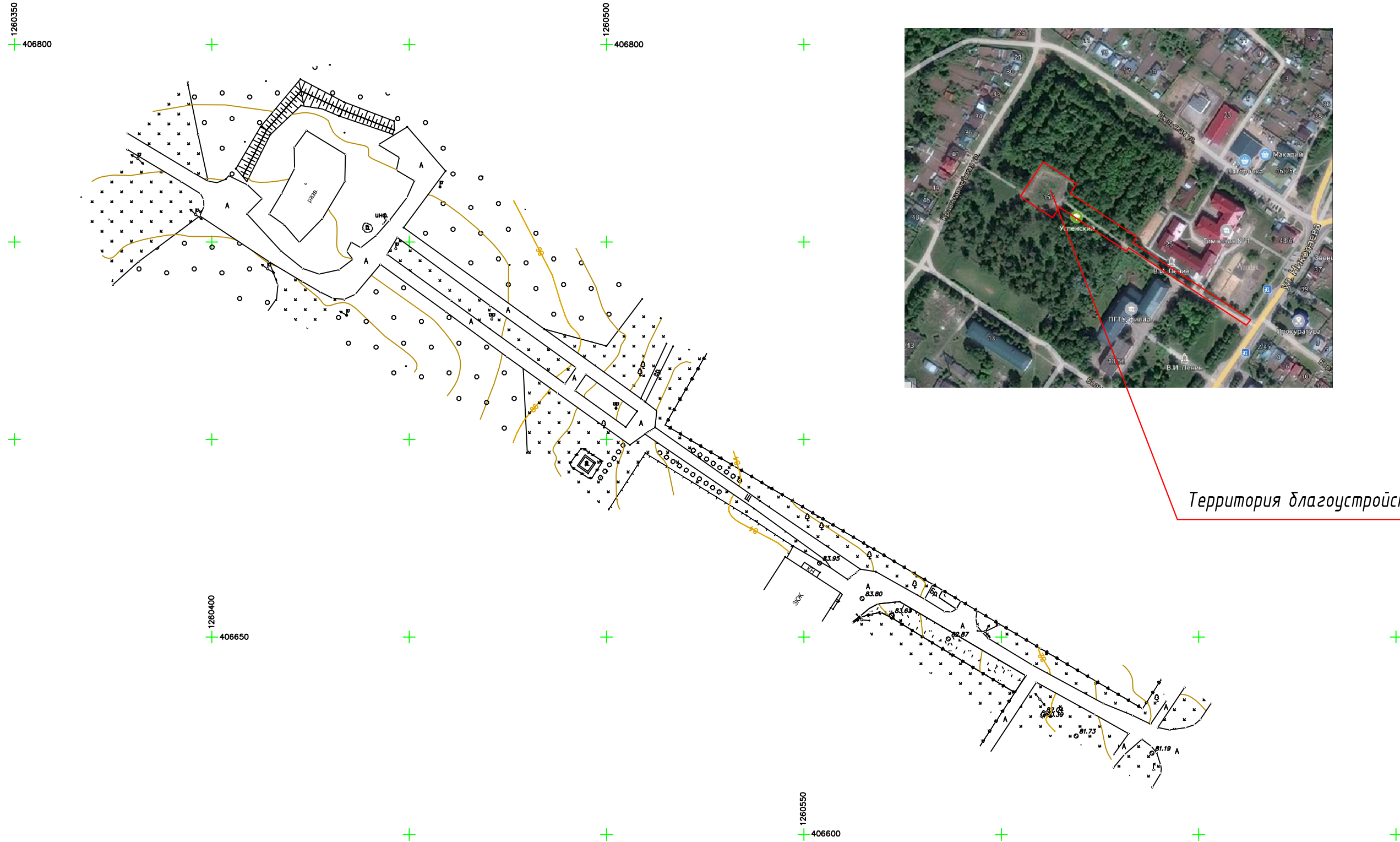
Исполнитель

Сидоров

ИП ЕГОРОВ Э.Н.

ОПОРНЫЙ ПЛАН

СИТУАЦИОННЫЙ ПЛАН



Территория благоустройства

СОГЛАСОВАНО

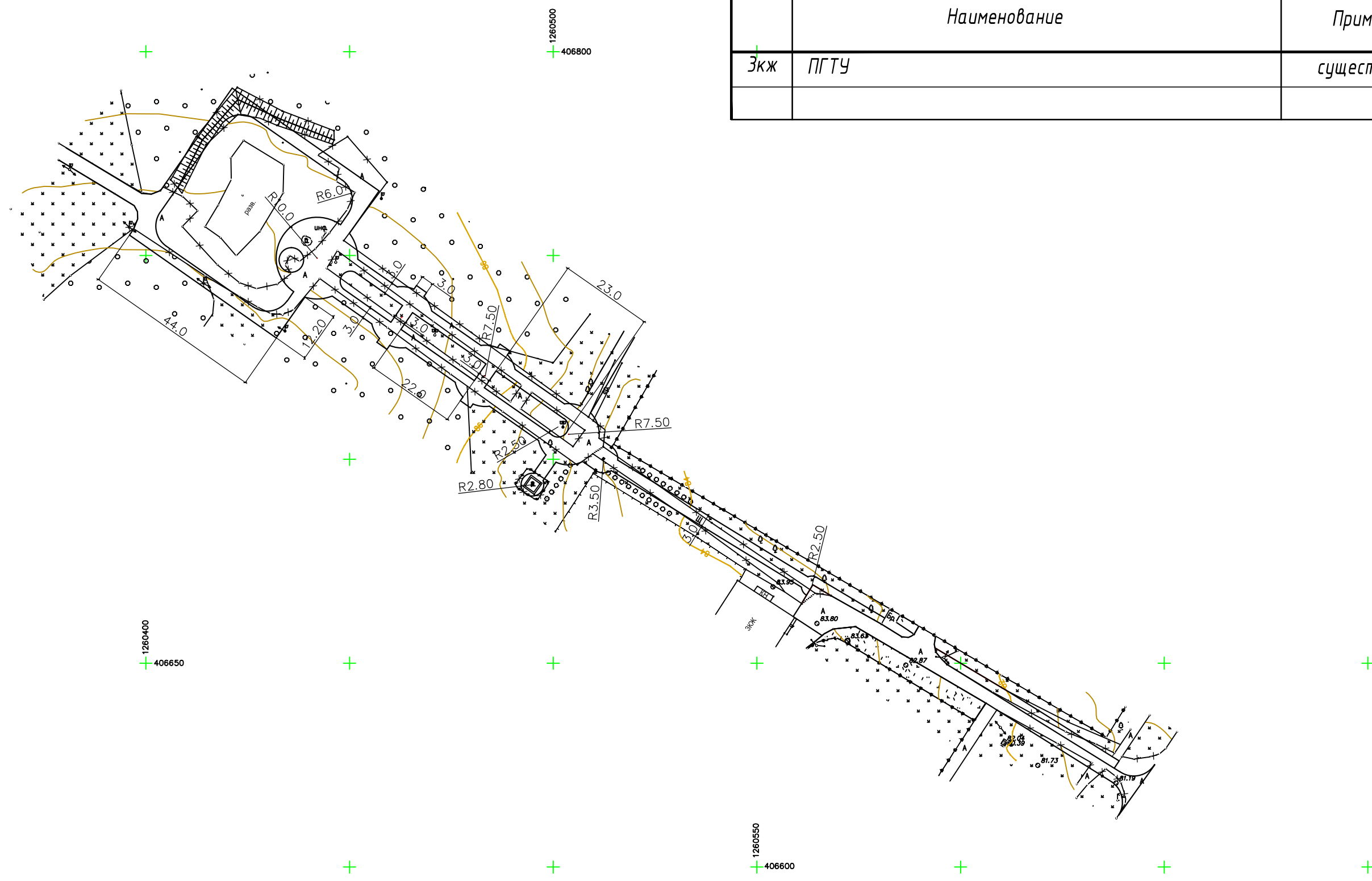
ИНВ. № ПОДЛ.	ПОДПИСЬ И ДАТА	ВЗАМ. ИНВ. №

						Заказчик: Администрация Мариинско Посадского городского поселения	13/2021	
						"Благоустройство общественной территории "Успенский парк", расположенной по адресу: Чувашская Республика, г. Мариинский Посад, ул. Июльская		
ИЗМ.	КОЛ.УЧ	ЛИСТ	№ДОК	ПОДПИСЬ	ДАТА	СТАДИЯ	ЛИСТ	ЛИСТОВ
						П	3	
						Опорный план. Ситуационный план.		ИП ЕГОРОВ Э.Н.

Директор	Егоров
ГИП	Егоров
Исполнитель	Сидоров

РАЗБИВОЧНЫЙ ПЛАН

ЭКСПЛИКАЦИЯ ЗДАНИЙ, СООРУЖЕНИЙ И ПЛОЩАДОК



	Наименование	Примечание
Зкж	ПГТУ	существующее

СОГЛАСОВАНО

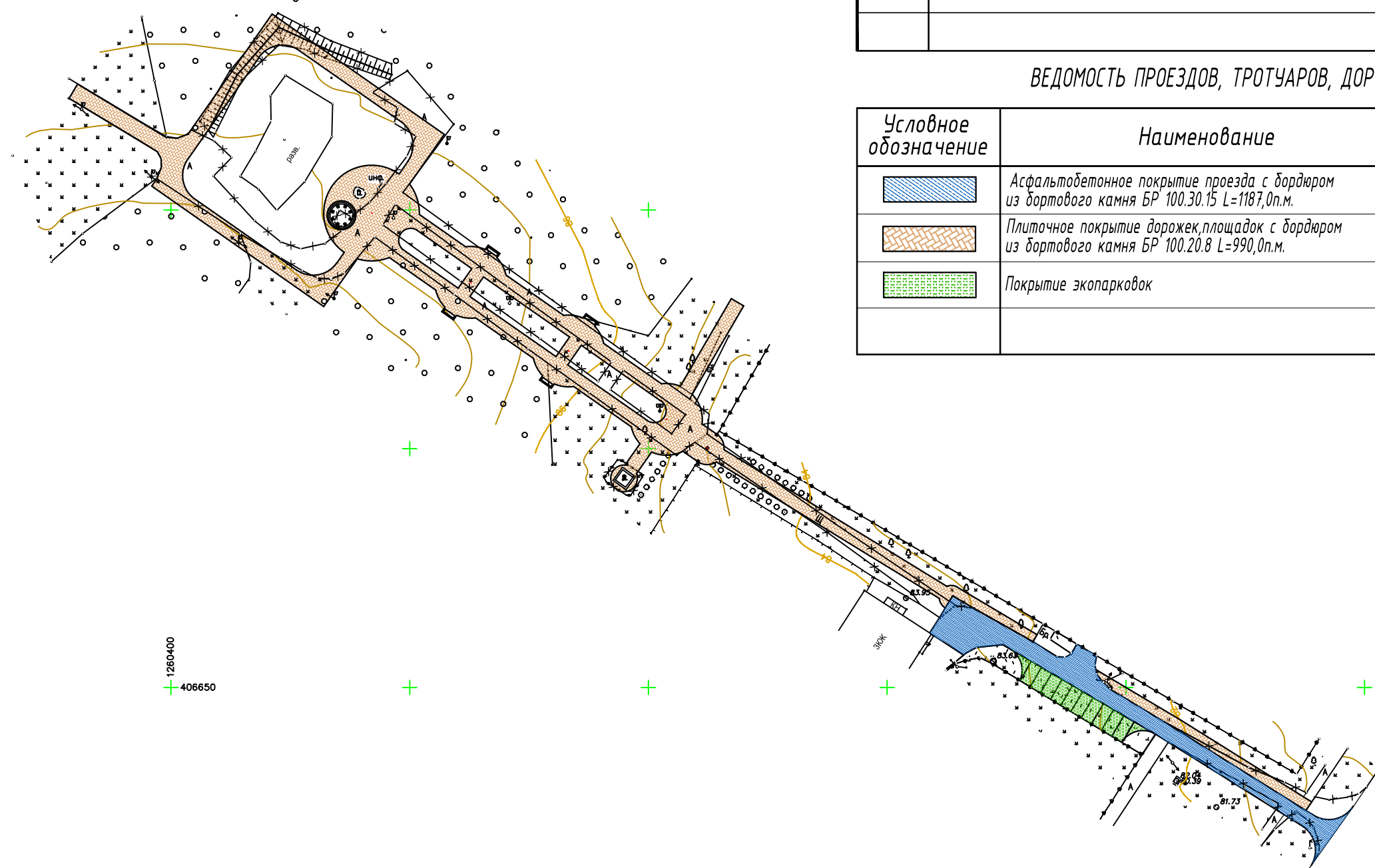
ИНВ. № ПОДЛ. ПОДПИСЬ И ДАТА ВЗАМ. ИНВ. №

						Заказчик: Администрация Мариинско Посадского городского поселения 13/2021		
						"Благоустройство общественной территории "Успенский парк", расположенной по адресу: Чувашская Республика, г. Мариинский Посад, ул. Июльская		
ИЗМ.	КОЛ.УЧ	ЛИСТ	№ДОК	ПОДПИСЬ	ДАТА	СТАДИЯ	ЛИСТ	ЛИСТОВ
	Директор	Егоров				П	4	
	ГИП	Егоров						
	Исполнитель	Сидоров				Разбивочный план М 1:1000		ИП ЕГОРОВ Э.Н.

ПЛАН ПОКРЫТИЙ

ЭКСПЛИКАЦИЯ ЗДАНИЙ, СООРУЖЕНИЙ И ПЛОЩАДОК

1260350  
+406800  
1260500  
+406800



Наименование		Примечание
Экж	ПГТУ	существующее

ВЕДОМОСТЬ ПРОЕЗДОВ, ТРОТУАРОВ, ДОРОЖЕК И ПЛОЩАДОК

Условное обозначение	Наименование	Тип	Площадь покрытия, м <sup>2</sup>	Примечание
	Асфальтобетонное покрытие проезда с бордюром из бортового камня БР 100.30.15 L=1187,0п.м.	1	420.0	см.узел А
	Плиточное покрытие дорожек, площадок с бордюром из бортового камня БР 100.20.8 L=990,0п.м.	2	1940.0	
	Покрытие экопарковок	3	105.0	

1260400  
+406650

1260550  
+406600

СОГЛАСОВАНО


ИНВ. № ПОДЛ.	ПОДПИСЬ И ДАТА	ВЗАМ. ИНВ. №

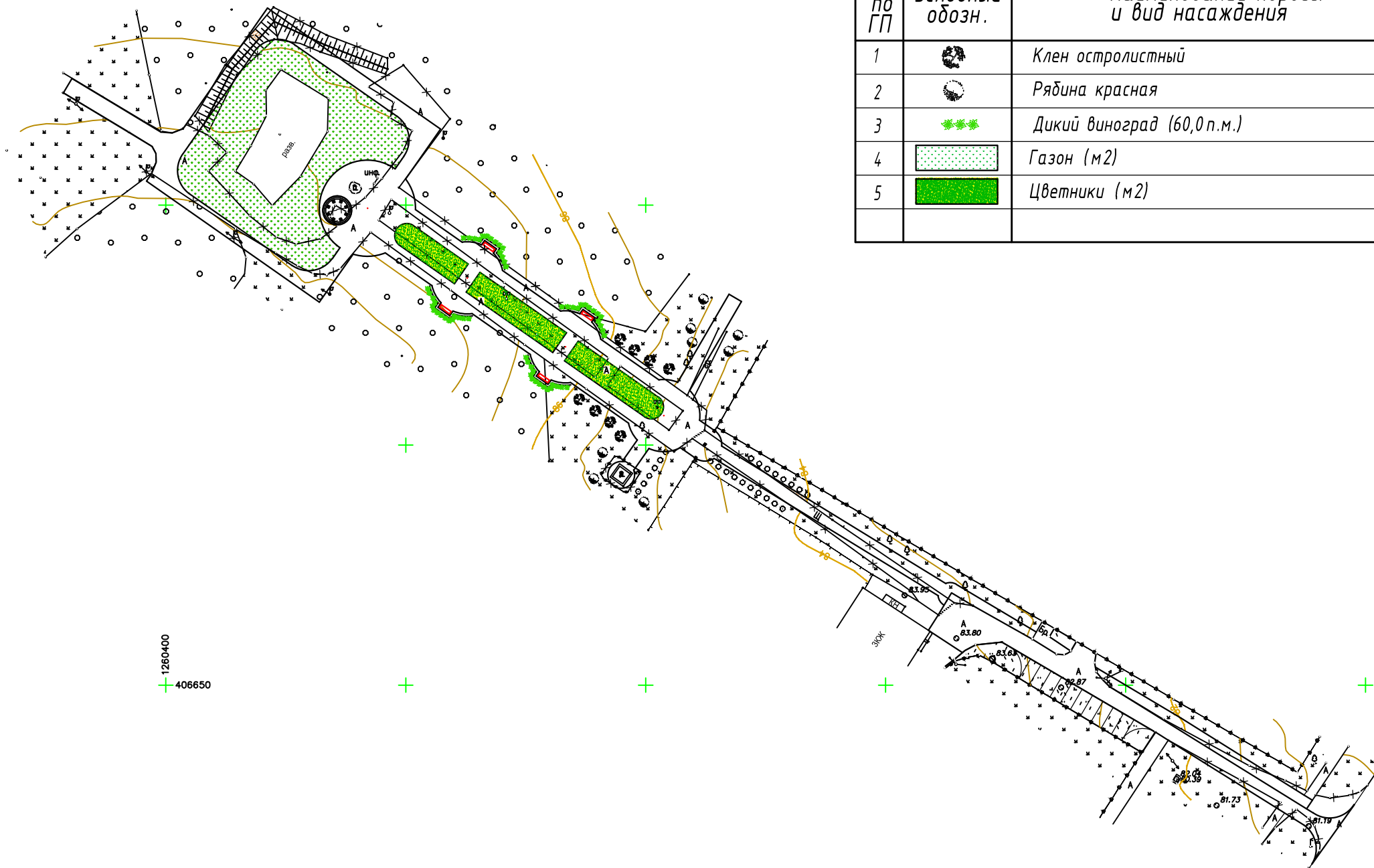
Заказчик: Администрация Мариинско Посадского городского поселения						13/2021		
"Благоустройство общественной территории "Успенский парк", расположенной по адресу: Чувашская Республика, г. Мариинский Посад, ул. Июльская								
ИЗМ.	КОЛ.УЧ	ЛИСТ	№ДОК	ПОДПИСЬ	ДАТА	СТАДИЯ	ЛИСТ	ЛИСТОВ
						П	5	
Директор	Егоров					ИП ЕГОРОВ Э.Н.		
ГИП	Егоров							
Исполнитель	Сидоров					План покрытий тротуаров, дорожек и площадок М 1:1000		



ПЛАН ОЗЕЛЕНЕНИЯ

1260350  
+ 406800

1260500  
+ 406800



ВЕДОМОСТЬ ЭЛЕМЕНТОВ ОЗЕЛЕНЕНИЯ

№ по ГП	Условные обозн.	Наименование породы и вид насаждения	Возр лет	Кол-во шт.	Примечания
1		Клен остролистный	5	8	С комом 0.5x0.5x0.5м
2		Рябина красная	3	8	саженец
3		Дикий виноград (60,0 п.м.)		240	4 шт/м.п.
4		Газон (м2)		1256.0	
5		Цветники (м2)		305.0	

1260400  
+ 406650

1260550  
+ 406600

СОГЛАСОВАНО

ВЗАМ. ИНВ. №

ПОДПИСЬ И ДАТА

ИНВ. № ПОДЛ.

Заказчик: Администрация Мариинско Посадского городского поселения 13/2021

"Благоустройство общественной территории "Успенский парк", расположенной по адресу: Чувашская Республика, г. Мариинский Посад, ул. Июльская

ИЗМ.	КОЛ.УЧ	ЛИСТ	№ДОК	ПОДПИСЬ	ДАТА	СТАДИЯ	ЛИСТ	ЛИСТОВ
						П	7	
Директор	Егоров					План озеленения территории М 1:1000		
ГИП	Егоров					ИП ЕГОРОВ Э.Н.		
Исполнитель	Сидоров							

РАЗБИВОЧНЫЙ ПЛАН

ВЕДОМОСТЬ МАЛЫХ АРХИТЕКТУРНЫХ ФОРМ И ПЕРЕНОСНЫХ ИЗДЕЛИЙ

1260350  
+406800

1260500  
+406800

+

+

+

+

1260400  
+406650

+

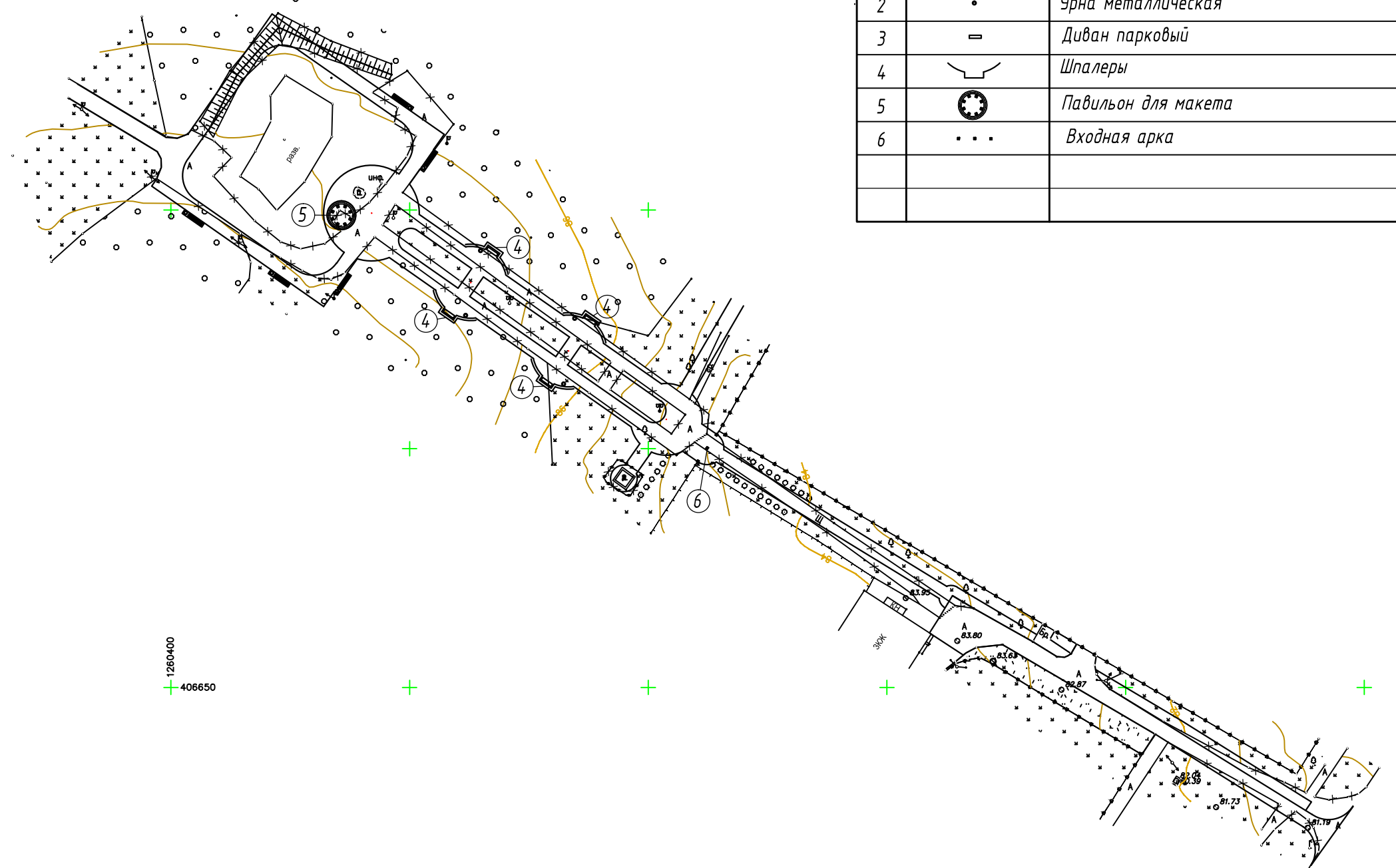
+

1260550  
+406600

+

+

+



№ поз.	Обозначения	Наименование	Кол. шт.	Примечание
1	—	Скамейка без спинки	5	по типу "ДиКом С-1.1"
2	•	Урна металлическая	10	Торговая сеть
3	—	Диван парковый	4	Торговая сеть
4	⌒	Шпалеры	4	Индивидуальный заказ
5	⊗	Павильон для макета	1	Индивидуальный заказ
6	•••	Входная арка	1	Индивидуальный заказ

СОГЛАСОВАНО


ИНВ. № ПОДЛ.	
ПОДПИСЬ И ДАТА	
ВЗАМ. ИНВ. №	

Заказчик: Администрация Мариинско Посадского городского поселения						13/2021		
"Благоустройство общественной территории "Успенский парк", расположенной по адресу: Чувашская Республика, г. Мариинский Посад, ул. Июльская								
ИЗМ.	КОЛ.УЧ	ЛИСТ	№ДОК	ПОДПИСЬ	ДАТА	СТАДИЯ	ЛИСТ	ЛИСТОВ
	Директор	Егоров				П	6	
	ГИП	Егоров						
	Исполнитель	Сидоров				План благоустройства территории М 1:1000		ИП ЕГОРОВ Э.Н.

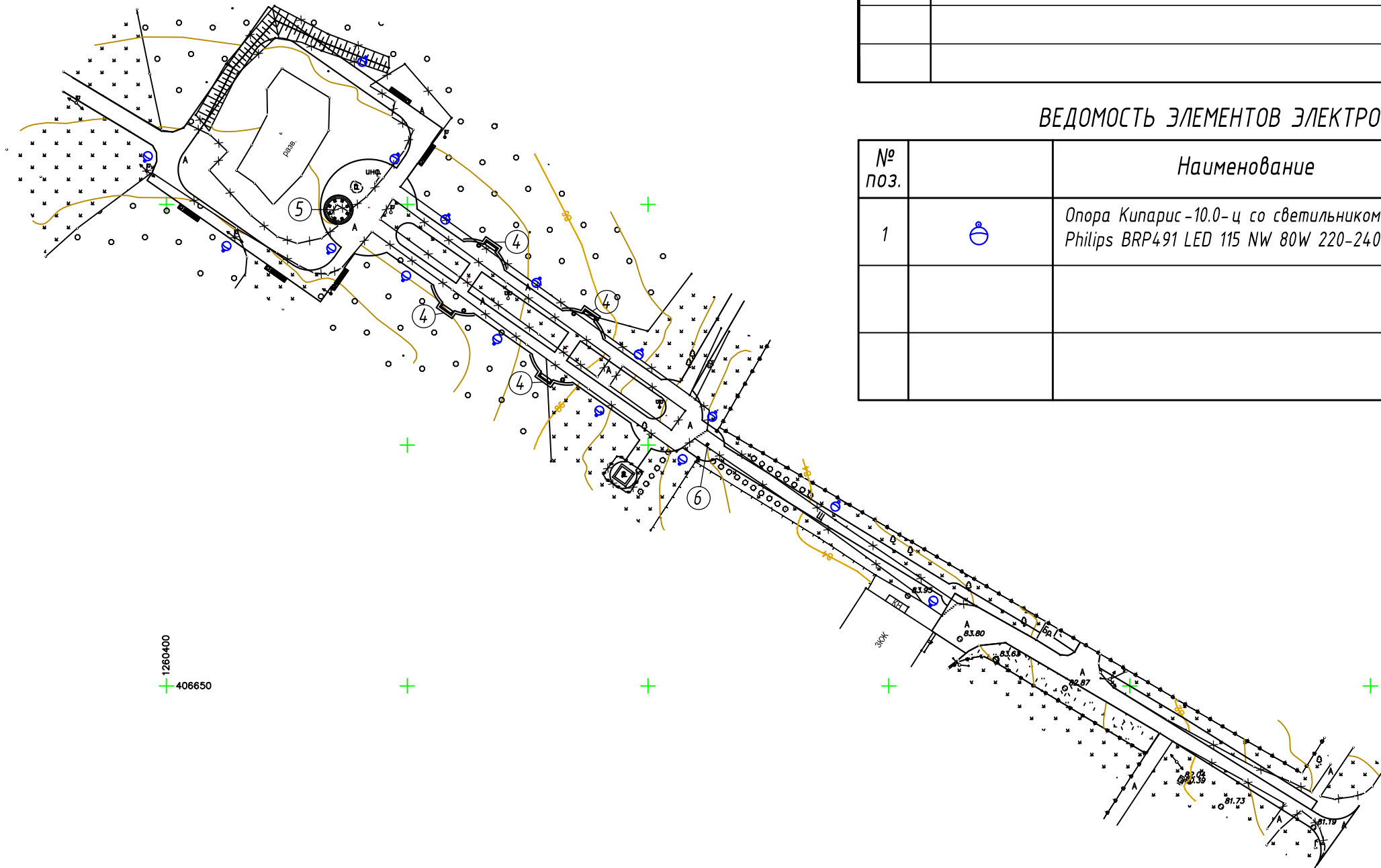


РАЗБИВОЧНЫЙ ПЛАН

ЭКСПЛИКАЦИЯ ЗДАНИЙ, СООРУЖЕНИЙ И ПЛОЩАДОК

1260350  
+ 406800

1260500  
+ 406800



1260400  
+ 406650

1260550  
+ 406600

	Наименование	Примечание
Экж	ПГТУ	существующее

ВЕДОМОСТЬ ЭЛЕМЕНТОВ ЭЛЕКТРООСВЕЩЕНИЯ

№ поз.	Наименование	Кол. шт.	Примечание
1	Опора Кипарис -10.0-ц со светильником Philips BRP491 LED 115 NW 80W 220-240W DM	15	торговая сеть

СОГЛАСОВАНО

ВЗАМ. ИНВ. №

ПОДПИСЬ И ДАТА

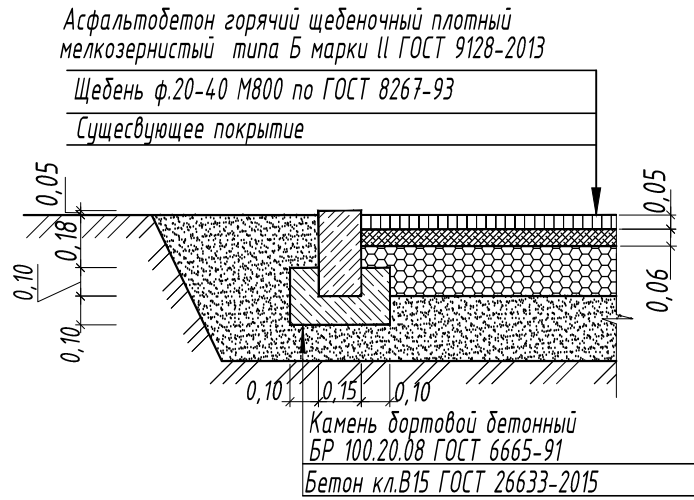
ИНВ. № ПОДЛ.

Заказчик: Администрация Мариинско Посадского городского поселения 13/2021

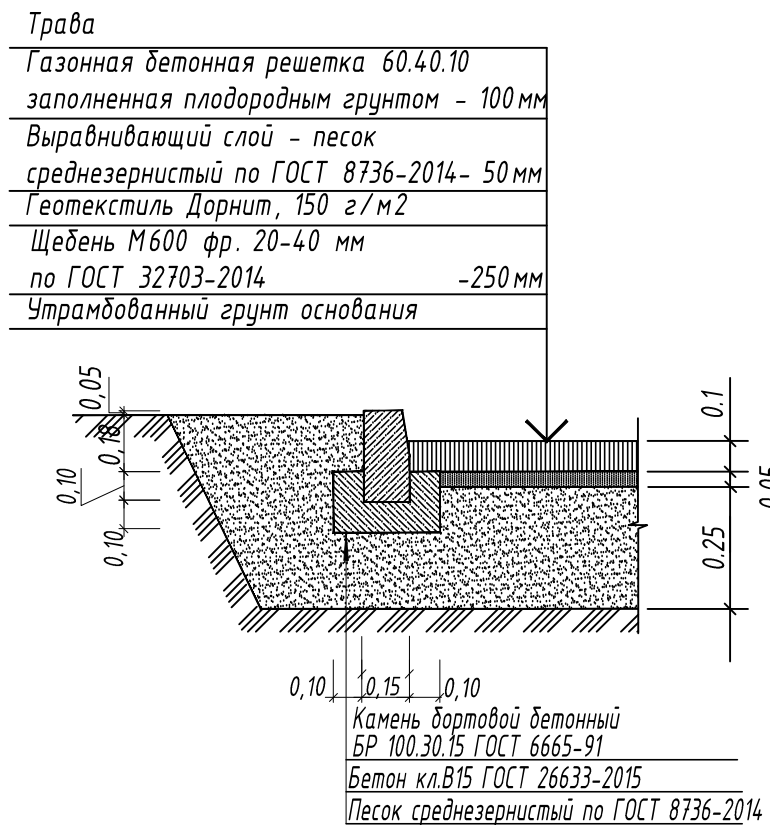
"Благоустройство общественной территории "Успенский парк", расположенной по адресу: Чувашская Республика, г. Мариинский Посад, ул. Июльская

ИЗМ.	КОЛ.УЧ	ЛИСТ	№ДОК	ПОДПИСЬ	ДАТА	СТАДИЯ	ЛИСТ	ЛИСТОВ
	Директор	Егоров				П	8	
	ГИП	Егоров						
	Исполнитель	Сидоров				План электросвещения территории М 1:1000		ИП ЕГОРОВ Э.Н.

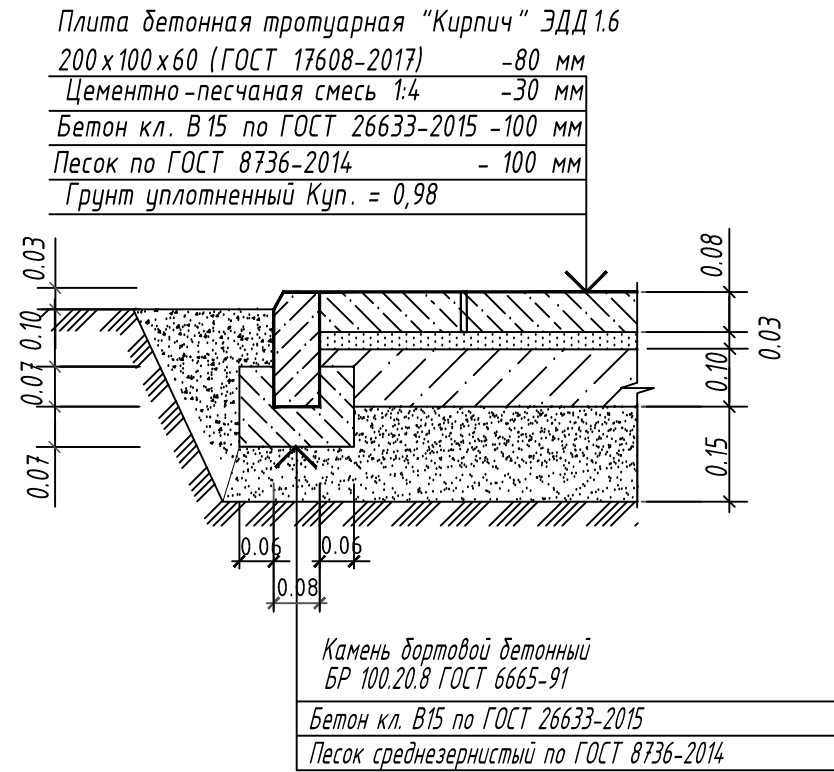
Тип 1 - покрытие проезда



Тип 4 - экопарковка  
( покрытие-бетонные газонные решетки )



Тип-5 покрытие уличного тротуара  
( покрытие - брусчатка )



Данный лист см. совместно с листом 5

СОГЛАСОВАНО

ВЗАМ. ИНВ. №

ПОДПИСЬ И ДАТА

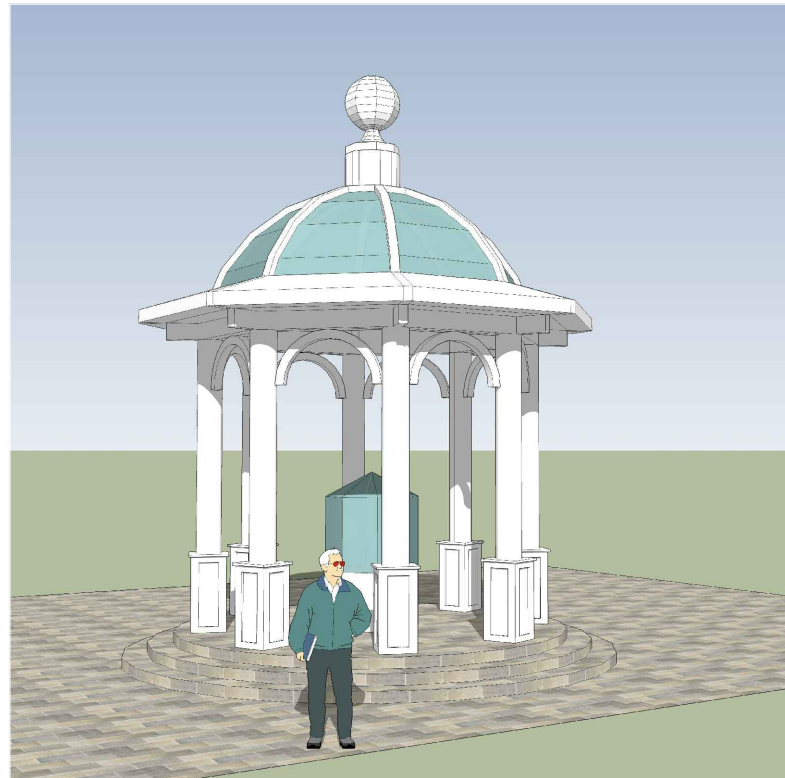
ИНВ. № ПОДЛ.

Заказчик: Администрация Мариинско Посадского городского поселения 13/2021

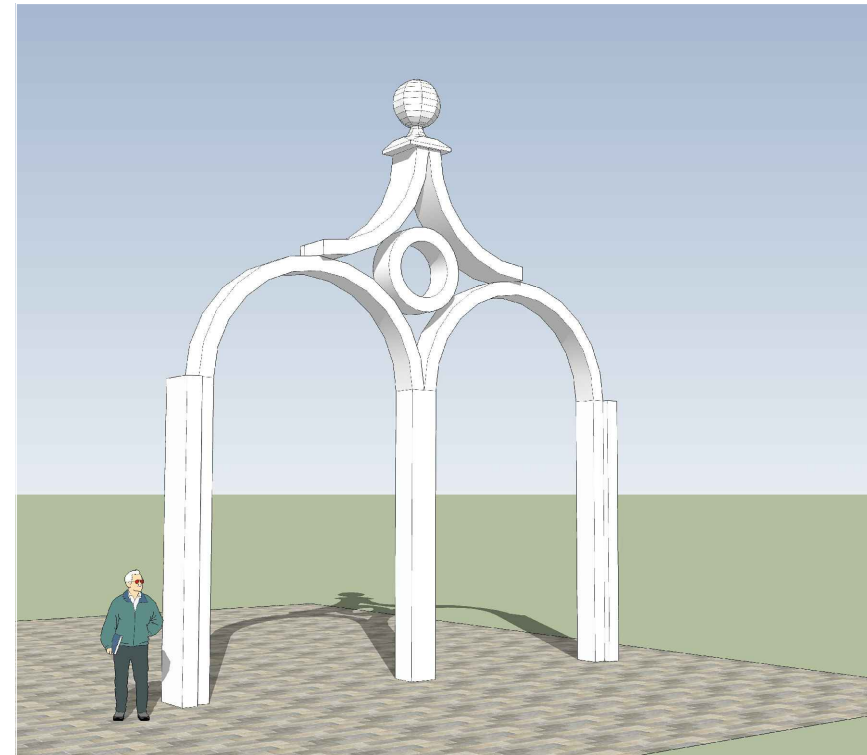
"Благоустройство общественной территории "Успенский парк", расположенной по адресу: Чувашская Республика, г. Мариинский Посад, ул. Июльская

ИЗМ.	КОЛ.УЧ	ЛИСТ	№ДОК	ПОДПИСЬ	ДАТА	СТАДИЯ	ЛИСТ	ЛИСТОВ
						П	9	
Директор	Егоров					Узлы покрытий		
ГИП	Егоров				ИП ЕГОРОВ Э.Н.			
Исполнитель	Сидоров							

ПАВИЛЬОН ДЛЯ МАКЕТА



АРКА ВХОДА



ПАРКОВЫЙ ДИВАН



СОГЛАСОВАНО

ВЗАМ. ИНВ. №

ПОДПИСЬ И ДАТА

ИНВ. № ПОДЛ.

						Заказчик: Администрация Мариинско Посадского городского поселения			13/2021
						"Благоустройство общественной территории "Успенский парк", расположенной по адресу: Чувашская Республика, г. Мариинский Посад, ул. Июльская			
ИЗМ.	КОЛ.УЧ	ЛИСТ	№ДОК	ПОДПИСЬ	ДАТА		СТАДИЯ	ЛИСТ	ЛИСТОВ
	Директор	Егоров					П	10	
	ГИП	Егоров							
	Исполнитель	Сидоров				Аналоги малых форм		ИП ЕГОРОВ Э.Н.	

СОГЛАСОВАНО

ВЗАМ. ИНВ. №

ПОДПИСЬ И ДАТА

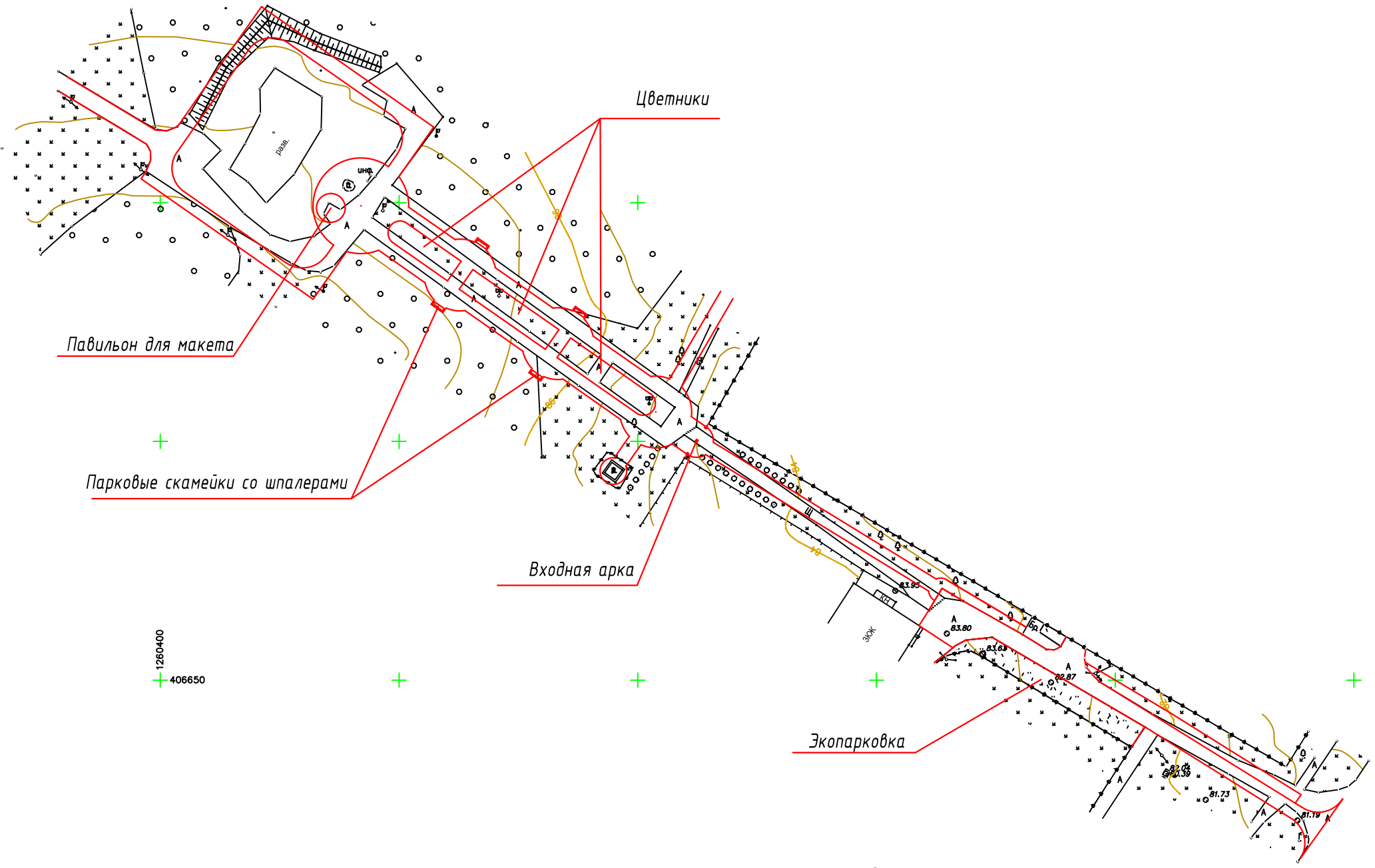
ИНВ. № ПОДЛ.

1260350  
+ 406800

1260500  
+ 406800

1260400  
+ 406650

1260550  
+ 406600



Заказчик: Администрация Мариинско Посадского городского поселения						13/2021		
"Благоустройство общественной территории "Успенский парк", расположенной по адресу: Чувашская Республика, г. Мариинский Посад, ул. Июльская								
ИЗМ.	КОЛ.УЧ	ЛИСТ	№ДОК	ПОДПИСЬ	ДАТА	СТАДИЯ	ЛИСТ	ЛИСТОВ
	Директор	Егоров				П	11	
	ГИП	Егоров						
	Исполнитель	Сидоров				Территория главного входа М 1:1000		ИП ЕГОРОВ Э.Н.