



Проект
установки и содержания информационных надписей
и обозначений на объект культурного наследия
(памятник истории и культуры) народов Российской Федерации
регионального значения

**«Дом, в котором в 1942 г. размещался эвакогоспиталь № 3061»,
расположенный по адресу: Чувашская Республика, г. Чебоксары,
ул. Карла Маркса, д. 56.**

г. Чебоксары 2022 г.

Содержание:

1. Общие сведения об объекте культурного наследия.
2. Эскизное предложение информационной надписи и обозначения.
3. Технические характеристики информационной надписи и обозначения.
4. Описание метода крепления информационной надписи и обозначения.
5. Схема установки информационной надписи на объект культурного наследия и фотофиксация объекта культурного наследия с указанием места предполагаемого размещения информационной надписи.
6. Чертеж информационной надписи (пластины).
7. Содержание информационной надписи.
8. Официальный перевод.

1. Общие сведения об объекте культурного наследия.

Объект культурного наследия (памятник истории и культуры) регионального значения «Дом, в котором в 1942 г. размещался эвакогоспиталь № 3061» (далее – Объект) расположен по адресу: Чувашская Республика,

г. Чебоксары, ул. Карла Маркса, д. 56. Нежилое здание является собственностью Российской Федерации. Пользователем нежилого помещения является Управление Федеральной службы государственной регистрации, кадастра и картографии по Чувашской Республике.

Объект включен в единый государственный реестр объектов культурного наследия (памятников истории и культуры) народов Российской Федерации постановлением Совета Министров Чувашской АССР от 25 февраля 1974 г. № 128 «Об утверждении списков памятников истории и культуры Чувашской АССР, подлежащих государственной охране». В соответствии с приказом Министерства культуры Российской Федерации от 07 октября 2015 года № 6662-р зарегистрирован в едином государственном реестре объектов культурного наследия (памятников истории и культуры) народов Российской Федерации с присвоением ему регистрационного номера **211410093330005**.

Сведения о ранее установленных надписях и обозначениях отсутствуют.

2. Эскизное предложение информационной надписи и обозначения.

Табличка размером 600x800мм,

Материалы – композит «серебро» и «царапанное серебро», УФ печать

<p>ОБЪЕКТ КУЛЬТУРНОГО НАСЛЕДИЯ (ПАМЯТНИК ИСТОРИИ И КУЛЬТУРЫ) НАРОДОВ РОССИЙСКОЙ ФЕДЕРАЦИИ РЕГИОНАЛЬНОГО ЗНАЧЕНИЯ</p> <p>ДОМ, В КОТОРОМ В 1942 г. РАЗМЕЩАЛСЯ ЭВАКОГОСПИТАЛЬ №3061</p> <p>ОХРАНЯЕТСЯ ГОСУДАРСТВОМ</p> <p>Регистрационный номер объекта культурного наследия в едином государственном реестре объектов культурного наследия (памятников истории и культуры) народов Российской Федерации 211410093330005</p>	<p>РАҢСЕЙ ФЕДЕРАЦИЙЁНЧИ ХАЛАХСЕН КУЛЬТУРА ЭТКЕРЛЁХЁН РЕГИОН ПЁЛТЕРЁШЛЁ ПУРЛАХЁ (ИСТОРИПЕ КУЛЬТУРА ПАЛАКЁ)</p> <p>1942 ҶУЛТА 3061-мёш ЭВАКОГОСПИТАЛЬ ВЫРНАҶНА ҶУРТ</p> <p>ПАТШАЛАХ ХУТТИНЕ ИЛНЁ</p> <p>Раҗсей Федерацийёнчи халәхсен культура эткерлөх пурләхөн (историпе культура паләкөсен) пөрлөхлө патшаләх реестрне кёртнө чухне панә ятарлә номерө 211410093330005</p>
---	---

Информационная надпись располагается на фасаде здания на уровне первого этажа. Изготавливается в виде пластины из композитного материала «царапанное серебро» габаритным размером 600x800 мм. Надпись об объекте культурного наследия наносится методом прямой УФ печати на композитный материал.

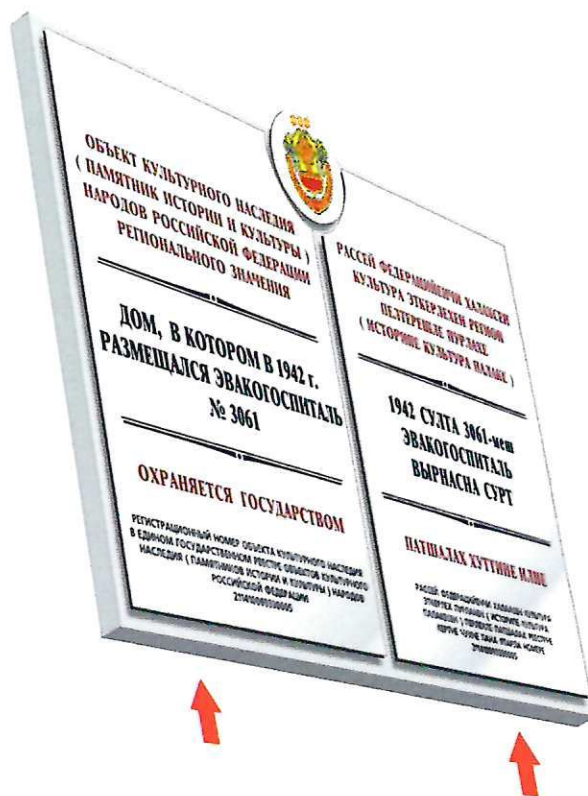
Место расположения информационной надписи хорошо доступно для обозрения гражданами.

3. Технические характеристики информационной надписи и обозначения

Задний планшет изготавливается из композитной панели «серебро», толщиной 3 мм, лицевая табличка плоская 3 мм приподнята на 8 мм от фона

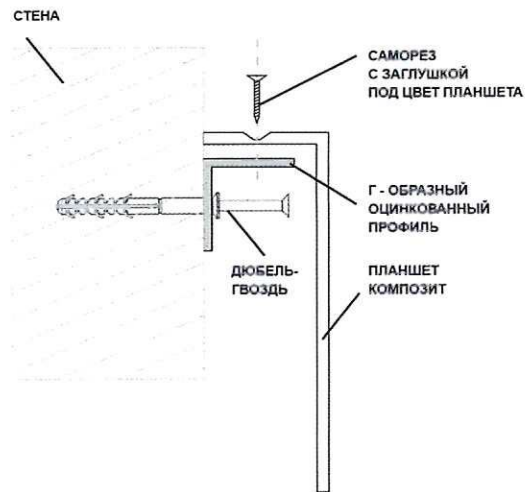
изготавливается и композитной панели «царапанное серебро». Надпись наносится УФ печатью, устойчива для уличной эксплуатации.

4. Описание метода крепления информационной надписи и обозначения.



КРЕПЛЕНИЯ РАСПОЛАГАЮТСЯ С ТОРЦОВ ПЛАНШЕТА (С ВЕРХУ И С НИЗУ)
ПОЛНОСТЬЮ СКРЫТЫ ОТ ЗРИТЕЛЯ

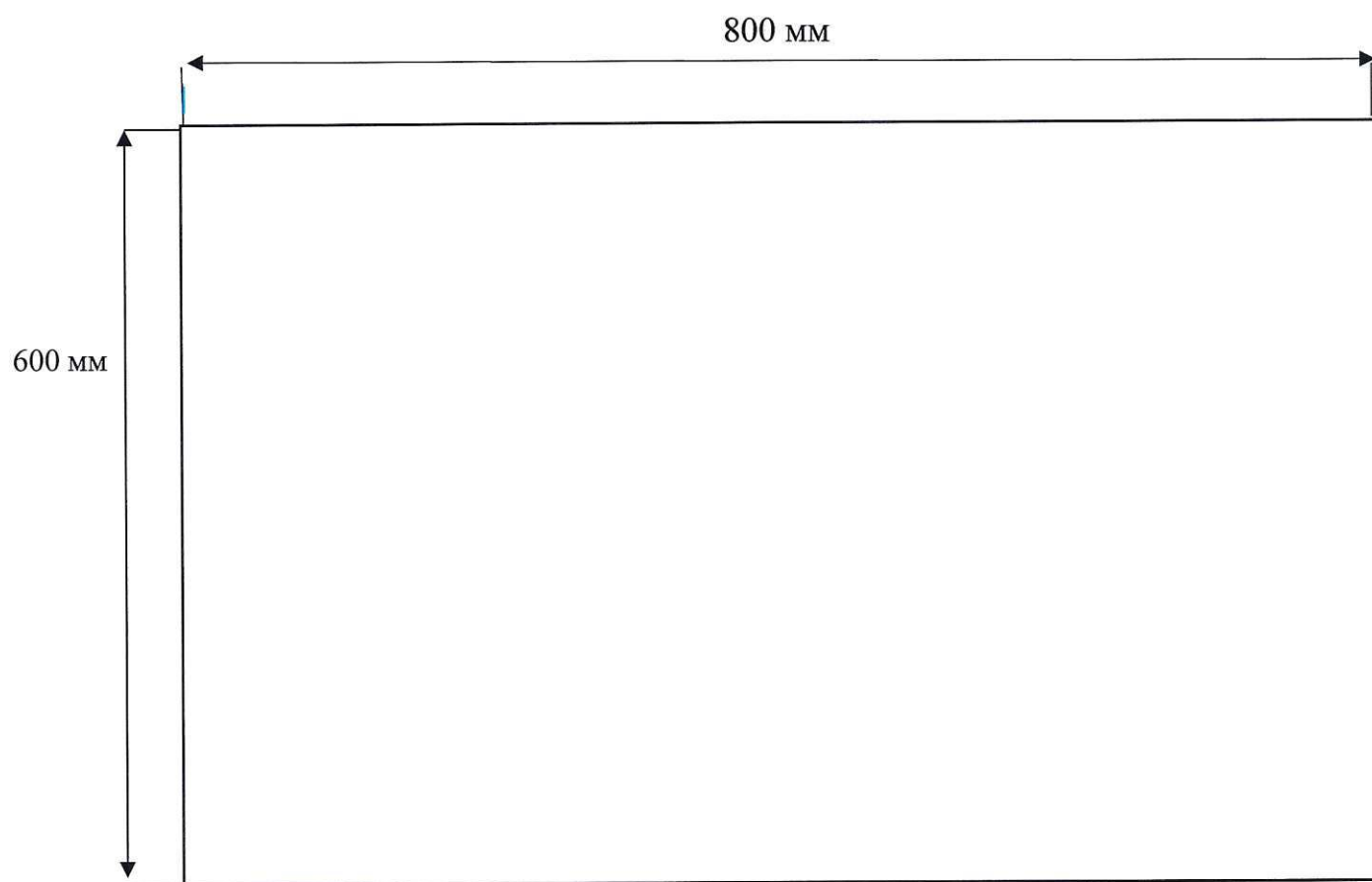
СХЕМА КРЕПЛЕНИЯ В РАЗРЕЗЕ (ВЕРХНЯЯ ЧАСТЬ)

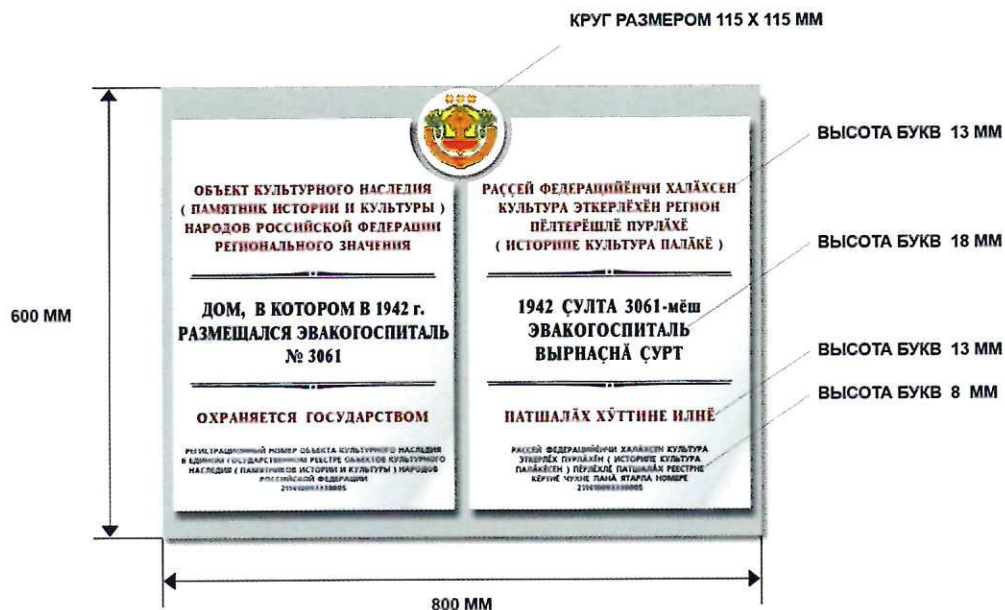


5. Схема установки информационной надписи на объект культурного наследия и фотофиксация объекта культурного наследия с указанием места предполагаемого размещения информационной надписи.



6. Чертеж информационной надписи (пластины).





7. Содержание информационной надписи.

1. В центре пластины помещается герб Чувашской Республики в кругу из белого акрилового стекла размером 115 x 115 мм. Круг толщиной 3 мм приподнят от фона на 10мм.
2. Категория объекта:
Объект культурного наследия (памятник истории и культуры) народов Российской Федерации регионального значения – высота шрифта 13 мм;
3. Наименование объекта: «Дом, в котором в 1942 г. размещался эвакогоспиталь № 3061» - высота шрифта 18 мм
4. Охраняется государством – высота шрифта 13 мм
5. Регистрационный номер объекта культурного наследия в едином государственном реестре объектов культурного наследия (памятников истории и культуры) народов Российской Федерации – высота шрифта 8 мм
6. Регистрационный номер – высота шрифта 8 мм

8. Официальный перевод.

На русском языке :

ОБЪЕКТ КУЛЬТУРНОГО НАСЛЕДИЯ
(ПАМЯТНИК ИСТОРИИ И КУЛЬТУРЫ)
НАРОДОВ РОССИЙСКОЙ ФЕДЕРАЦИИ
РЕГИОНАЛЬНОГО ЗНАЧЕНИЯ

ДОМ, В КОТОРОМ В 1942 г.
РАЗМЕЩАЛСЯ ЭВАКОГОСПИТАЛЬ
№ 3061

ОХРАНЯЕТСЯ ГОСУДАРСТВОМ

Регистрационный номер объекта
культурного наследия
в едином государственном реестре
объектов культурного наследия
(памятников истории и культуры) народов
Российской Федерации

211410093330005

На чувашском языке:

РАСҖЕЙ ФЕДЕРАЦИЙӖНЧИ
ХАЛӘХСЕН
КУЛЬТУРА ЭТКЕРЛӖХӖН РЕГИОН
ПӖЛТЕРӖШӖ ПУРӘХӖ
(ИСТОРИПЕ КУЛЬТУРА ПАЛӘКӖ)

1942 ҪУЛТА 3061-мӗш
ЭВАКОГОСПИТАЛЬ
ВЫРНАҪНА ҪУРТ

ПАТШАЛӘХ ХӖТТИНЕ ИЛӖ

Рассей Федерацийӗнчи халӗхсен культура
эткерлӗх пурлӗхӗн (историпе культура
палӗкӗсен) пӗрлӗхлӗ патшалӗх реестрне
кӗртнӗ чухне панӗ ятарлӗ номерӗ

211410093330005

Чăваш Республикин
вĕренĕ тата самраксен политики
министерствин «Чăваш патшалăх
гуманитари йĕслăлăхĕсен институтĕ»
йĕслăлăх бюджет учрежденийĕ



Бюджетное научное учреждение
Чувашской Республики
«Чувашский государственный институт
гуманитарных наук» Министерства
образования и молодежной политики
Чувашской Республики

Московский проспект, д. 29, корп. 1, г. Чебоксары, 428015, тел. 450-010, факс 450-005, e-mail: human2000@yandex.ru
ИНН 2129009250 КПП 213001001 ОКПО 04011236 ОГРН 1022101282939

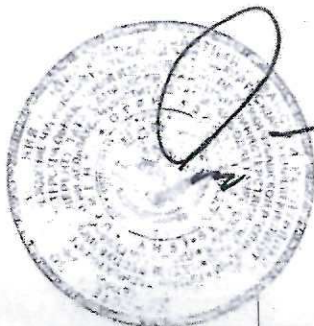
№ 71 - ДН/22
30 апреля 2022 года

Управление Росреестра
по Чувашской Республике

Чувашский государственный институт гуманитарных наук представляет
перевод текста названия объекта культурного наследия на чувашский язык:

<p>ОБЪЕКТ КУЛЬТУРНОГО НАСЛЕДИЯ (ПАМЯТНИК ИСТОРИИ И КУЛЬТУРЫ) НАРОДОВ РОССИЙСКОЙ ФЕДЕРАЦИИ РЕГИОНАЛЬНОГО ЗНАЧЕНИЯ</p> <p>ДОМ, В КОТОРОМ В 1942 г. РАЗМЕЩАЛСЯ ЭВАКОГОСПИТАЛЬ № 3061</p> <p>ОХРАНЯЕТСЯ ГОСУДАРСТВОМ</p> <p>Регистрационный номер объекта культурного наследия в едином государственном реестре объектов культурного наследия (памятников истории и культуры) народов Российской Федерации 211410093330005</p>	<p>РАҪҖЕЙ ФЕДЕРАЦИЙĔНЧИ ХАЛĂХСЕН КУЛЬТУРА ЭТКЕРЛĔХĔН РЕГИОН ПĔЛТЕРĔШЛĔ ПУРЛĂХĔ (ИСТОРИПЕ КУЛЬТУРА ПАЛĂКĔ) 1942 ҪУЛТА 3061-мĕш ЭВАКОГОСПИТАЛЬ ВЫРНАҪНĂ ҪУРТ ПАТШАЛĂХ ХУТТИНЕ ИЛНĔ Раҫҫей Федерацийĕнчи халăхсен культура эткерлĕх пурлăхĕн (историпе культура палăкĕсен) пĕрлĕхлĕ патшалăх реестрне кĕртнĕ чухне панă ятарлă номерĕ 211410093330005</p>
--	---

Директор



П. Краснов

Исп.: Дегтярев Г.А.