
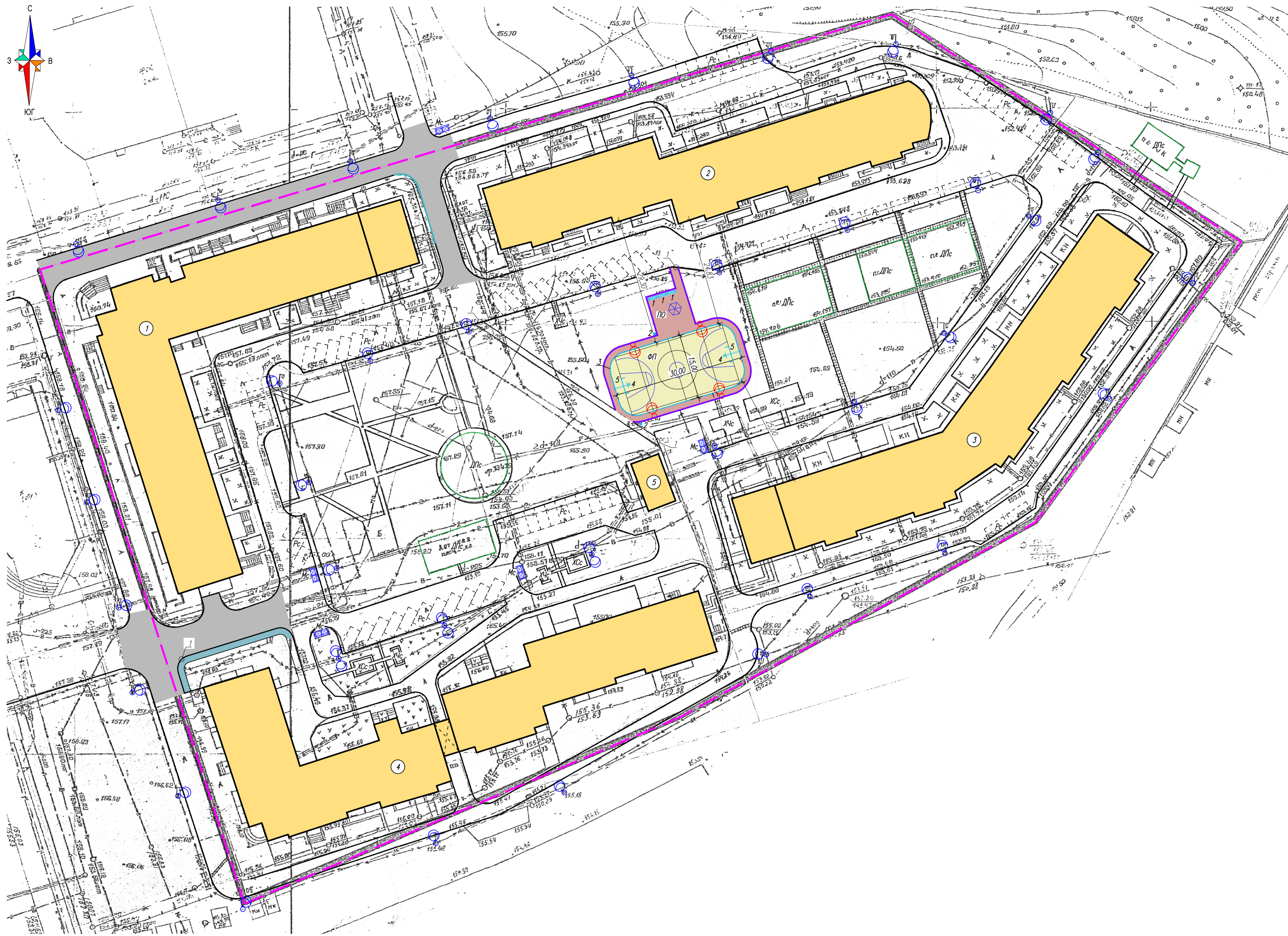


Инв. № подл. _____
 Подп. и дата _____
 Взам. инв. № _____

						Заказчик: АО "Чувашгражданпроект"	37-17-ГП				
						Разработка проектно-сметной документации на проведение работ по благоустройству внутридворовых придомовых территорий Калининского района города Чебоксары					
Изм.	Колуч.	Лист	№ док.	Подп.	Дата				Стадия	Лист	Листов
									ЭП	1	
ГИП						Коршунов	Эгерский бульвар, д. 42, 42/1, 46, 48/1				
Н. контр.						Саперов	Ситуационный план				
Архитектор						Никитина					



N по генплану	Наименование	Примечание
1	9-ти этажный жилой дом Эзерский бульвар, д. 42	Существующий
2	9-ти этажный жилой дом Эзерский бульвар, д. 42/1	Существующий
3	9-ти этажный жилой дом Эзерский бульвар, д. 46	Существующий
4	9-ти этажный жилой дом Эзерский бульвар, д. 48	Существующий
5	ПП	Существующий

Ведомость площадок

Усл. обозн.	Обозначение	Наименование	Кол.	Примечание
ФП	инг.	Площадка для занятий физкультурой	1	Железная коробка, совмещенная с баскетбольной площадкой
ПО	инг.	Площадка отдыха	1	

Ведомость малых архитектурных форм и переносных изделий

Поз.	Условные обозначения	Наименование	Кол. шт.	Примечание
1	Роман-302.02.00-01	Скамья	3	Фирма РОМАНА
2	Роман-305.06.00	Урна	2	Фирма РОМАНА
3		Ограждение (H=2м) с бартом (H=1,2м), м	84	
4		Щит баскетбольный	2	
5		Ворота хоккейные	2	

Наружное освещение

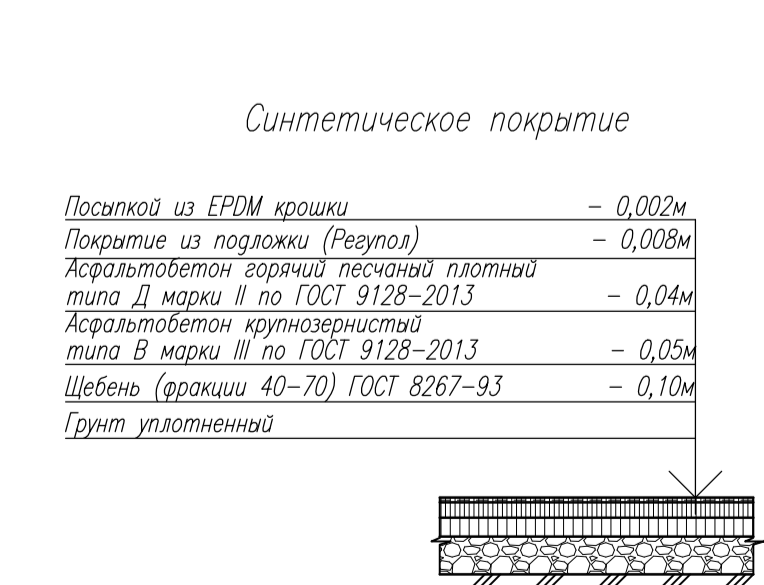
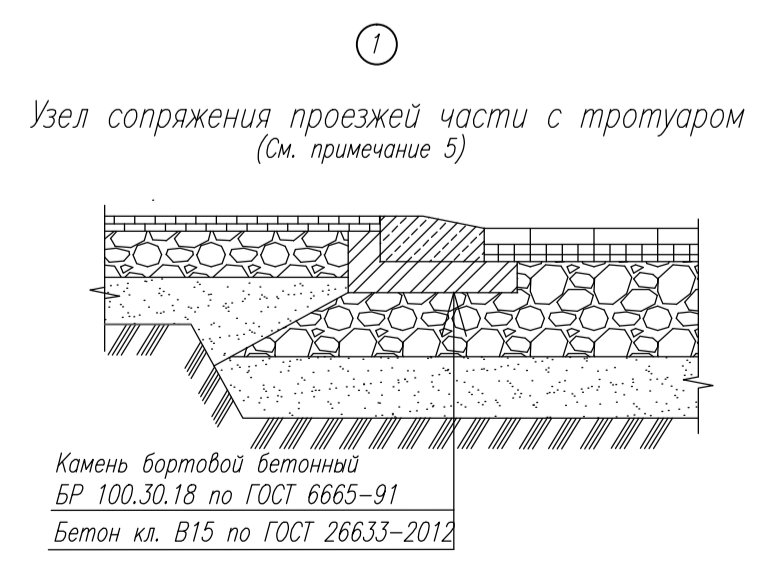
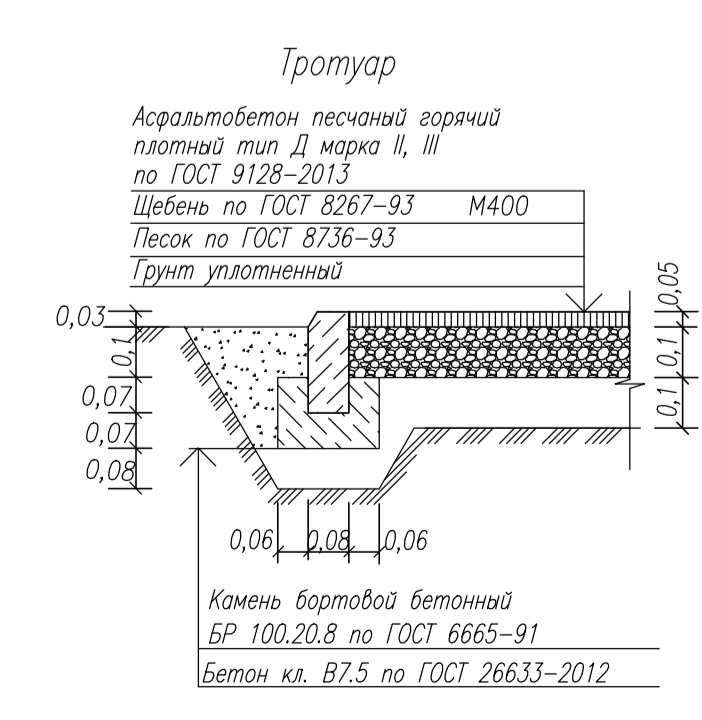
5		Опора освещения существующие (ж.б.)	38	-
6		Опора освещения проектируемые (ж.б.)	4	-
7		Консольные светодиодные светильники ДКУ 152 ЭКО 100W	44	-

Ведомость проездов, тротуаров, дорожек и площадок

Условные изображения	Наименование	Тип	Площадь покрытия, м²	Примечание
	Покрывание проезда с бордюром из бортового камня БР 100.30.15 ГОСТ 6665-91 L=21м	1	1200,0	ремонт верхнего покрытия
	Тротуары с бордюром из бортового камня БР 100.20.8 ГОСТ 6665-91 L=114м	2	225,0	проектируемые
	Тротуары с бордюром из бортового камня БР 100.20.8 ГОСТ 6665-91	3	52,0	ремонт верхнего покрытия
	Спортивное покрытие	4	440,0	

Условные обозначения

- Граница благоустройства
- ДПс Детская площадка (существующая)
- Хс Хозяйственная для чистки ковров (существ.)
- Хс Хозяйственная для сушки белья (существ.)
- Мс Хозяйственная площадка для мусора (существ.)
- Рс Гостевая парковка автомобилей (существ.)
- ⊗ Малые архитектурные формы (существ.) (см. примеч.4)
- ⊙ Существующие опоры освещения
- ⊙ Проектируемые опоры освещения
- Бордюр БР 100.30.15 /ГОСТ 6665-91/
- Бордюр БР 100.20.8 /ГОСТ 6665-91/



- Благоустройство территории включает в себя: ремонт проездов, организацию тротуаров, установку опор освещения, спортивных площадок.
- Предоставленная заказчиком топографическая съемка полностью не отражает существующую ситуацию. Расположение существующих площадок указано условно на основе фототракции.
- Существующие светильники наружного освещения заменить на консольные светодиодные светильники ДКУ 152 ЭКО 100W.
- Существующие игровые, спортивные оборудования в хорошем состоянии перенести на организованную площадку для игр.
- Для обеспечения движения детских и инвалидных колясок на пересечениях тротуаров и проезжей части бордюр установить высотой 2,5см, длина сопряжения 1,5м.

				Заказчик: АО "Чуваширажданпроект"	37-17-ПТ
				Разработка проектно-сметной документации на проведение работ по благоустройству внутриквартальных придомовых территорий Калининского района города Чебоксары	
Изм.	Кол.	Лист	Изд.	Подп.	Дата
ГМП	Коршунов	1	1	А.Кор.	
				Эзерский бульвар, д. 42, 42/1, 46, 48/1	Стария Лист Листов
				ЭП	1
Н. контр.	Соперов			Схема планировочной организации земельного участка, М1:500	
Архитектор	Никитина				

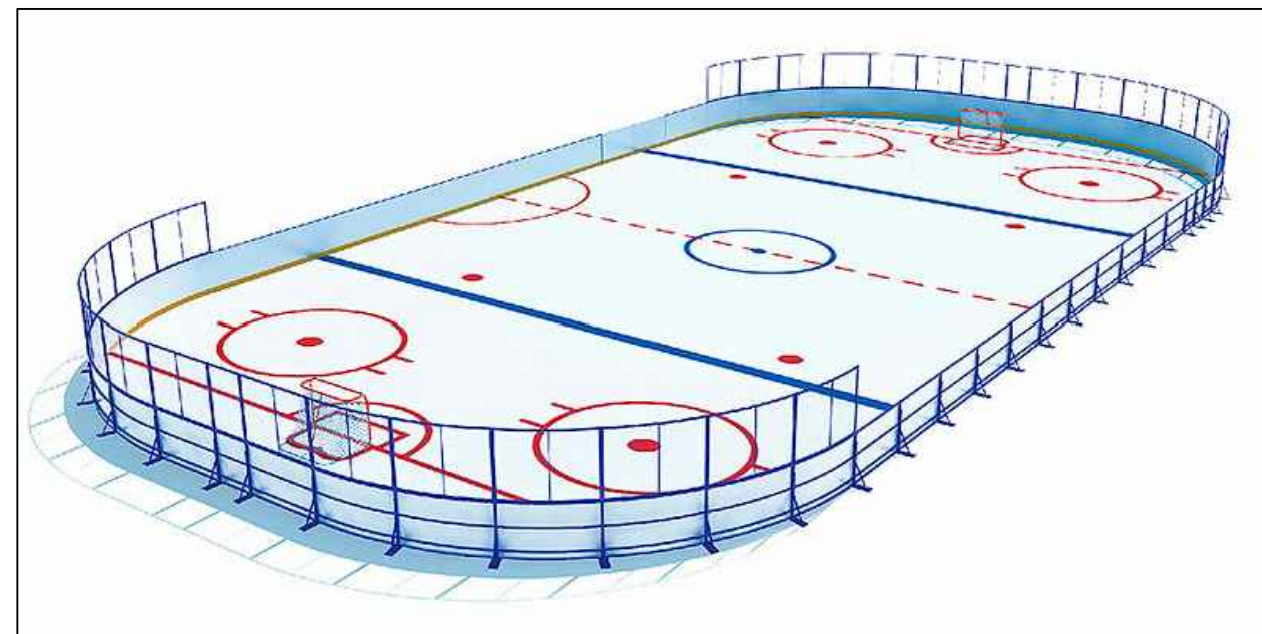
Поз.1
Скамья Романа-302.02.00-01



Поз.2
Урна Романа-305.06.00



Хоккейная коробка (15х30м) в зимнее время



Хоккейная коробка в летнее время: баскетбольная площадка



Поз.4
Баскетбольный щит



Поз.5
Ворота хоккейные



Взам. инв. №
Подп. и дата
Инв. № подл.

						Заказчик: АО "Чувашгражданпроект" 37-17-ГП		
						Разработка проектно-сметной документации на проведение работ по благоустройству внутридворовых придомовых территорий Калининского района города Чебоксары		
Изм.	Колуч.	Лист	№ док.	Подп.	Дата			
ГИП Коршунов						Эгерский бульвар, д. 42, 42/1, 46, 48/1		
						Стадия	Лист	Листов
						ЭП	3	
Н. контр. Саперов						Каталог малых архитектурных форм		
Архитектор Никитина								