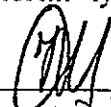


УТВЕРЖДАЮ:

Врио Министра природных ресурсов
и экологии Чувашской Республики


Н.Н. Косулин
"25" августа 2019 г.

Акт

лесопатологического обследования № 1387

лесных насаждений Чебоксарское лесничества (лесопарка)
Чувашской Республики (субъект Российской Федерации)

Способ лесопатологического обследования: 1. Визуальный
2. Инструментальный

V

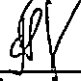
Место проведения

Участковое лесничество	Урочище (дача)	Квартал (кварталы)	Выдел (выделы)	Площадь, га
<i>Сосновское</i>	-	<i>112</i>	<i>8</i>	<i>13,8</i>

Лесопатологическое обследование проведено на общей площади 13,8 га.

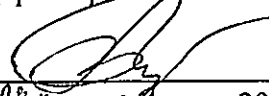
СОГЛАСОВАНО:

Лесничий по Чебоксарскому лесничеству
КУ ЧР "Лесная охрана" Минприроды Чувашии


П.А. Филиппов
"29" 08 2019 г.

СОГЛАСОВАНО:

Директор БУ "Чебоксарское лесничество" Минприроды Чувашии


В.Н. Богданов
"29" 08 2019 г.



1510.19
20675

2. Инструментальное обследование лесного участка. *

2.1. Фактическая таксационная характеристика лесного насаждения соответствует (не соответствует) (нужное подчеркнуть) таксационному описанию. Причины несоответствия:

Ведомость лесных участков с выявленными несоответствиями таксационным описаниям приведена в приложении 1 к Акту.

2.2. Состояние насаждений: с нарушенной устойчивостью
с утраченной устойчивостью

V

причины повреждения:

Губка корневая (466)

-

-

-

Заселено (отработано) стволовыми вредителями:

Вид вредителя	Порода	Встречаемость (% заселённых деревьев)	Степень заселения лесного насаждения
			-

Повреждено огнём:

Вид пожара	Порода	Состояние корневых лап		Состояние корневой шейки		Подсушивание луба	
		процент повреждённых огнём корней	процент деревьев с данным повреждением	ожог корневой шейки по окружности (1/4; 2/4; 3/4; более 3/4)	процент деревьев с данным повреждением	по окружности (1/4; 2/4; 3/4; более 3/4)	процент деревьев с данным повреждением

Поражено болезнями:

Вид болезни	Порода	Встречаемость (% поражённых деревьев)	Степень поражения лесного насаждения (слабая, средняя, сильная)
466	С	5	слабая

2.3. Выборке подлежит в том числе:

ослабленных	<u>16</u> % деревьев,	
сильно ослабленных	<u>0</u> % (причины назначения)	_____
усыхающих	<u>0</u> % (причины назначения)	_____
свежего сухостоя	<u>3</u> %;	
свежего ветровала	<u>0</u> %;	
свежего бурелома	<u>0</u> %;	
старого ветровала	<u>0</u> %;	
старого бурелома	<u>3</u> %;	
старого сухостоя	<u>10</u> %;	
аварийных	<u>0</u> %.	

2.4. Полнота лесного насаждения после уборки деревьев, подлежащих рубке, составит 0,70.

Критическая полнота для данной категории лесных насаждений составляет 0,3

ОЗУ -

ЗАКЛЮЧЕНИЕ

С целью предотвращения негативных процессов или снижения ущерба от их воздействия назначено:

Участковое лесничество	Урочище (дача)	Квартал	Выдел	Площадь выдела, га	Вид мероприятия	Площадь, мероприятия, га	Порода	Запас на выдел, куб. м	Крайние сроки проведения
<i>Сосновское</i>	-	<i>112</i>	<i>8</i>	<i>13,8</i>	-	-	<i>С</i>	-	<i>2021</i>

В соответствии с правилами ухода за лесами, утвержденными приказом Министерства природных ресурсов и экологии Российской Федерации от 22 ноября 2017 г. № 626 установлено, что при осуществлении всех видов рубок, проводимых в целях ухода за лесными насаждениями, обеспечивается улучшение санитарного состояния лесных насаждений путем рубки усохших, сильно поврежденных и ослабленных деревьев, которые относятся к нежелательным деревьям, так как лесустроителями назначено прореживание, выборочные санитарные рубки на данном участке не назначаются.

Ведомость перечета деревьев, назначенных в рубку, и абрис лесного участка прилагаются (приложение 2 и 3 к Акту).

Меры по обеспечению возобновления:

Не требуется

Мероприятия, необходимые для предупреждения повреждения или поражения смежных насаждений:

=

Сведения для расчета степени повреждения:

Год образования старого сухостоя; 2015

Основная причина повреждения древесины;

Губка корневая (466)

-

-

Дата проведения обследований; 29.08.2019

Исполнитель работ по проведению лесопатологического обследования:

инженер ОЗЛ

заместитель директора



Толстов А.Ф.

Зинovieв С.В.

* Раздел включается в акт в случае проведения лесопатологического обследования инструментальным способом.

Результаты проведения лесопатологического обследования лесных насаждений за август 20 19 г. (месяц)

Субъект Российской Федерации
Участковое лесничество

Чувашская Республика
Сосновское

Лесничество (лесопарк)
Урочище (лесная дача)


Чедоксарского

1	2	3	4	5	6	7	Таксационная характеристика лесного насаждения										Распределение деревьев по категориям состояния, % от запаса										33	34							
							8	9	10	11	12	13	14	15	16	17	18	19	20	21	22	23	24	25	26	27			28	29	30	31	32		
112	8	138	Защитные леса	Лесопарки	-	138	10	С	65	12	15	Сбр	0,8	4	133	899	74	10	0	0	3	10	0	0	0	0	3	0	143	16	466	16	0	0	0
							ИТОГО																												

Показатели, не соответствующие таксационному описанию отмечаются (*).
Исполнитель работ по проведению лесопатологического обследования:

инженер ОЗЛ

заместитель директора


Толстов А.Ф.
Зинovieв С.В.

Дата составления документа

19.08.2019

Телефон

8 (8352) 40-52-63

Ведомость перечета деревьев, назначенных в рубку

ВРЕМЕННАЯ ПРОБНАЯ ПЛОЩАДЬ № 1

Субъект Российской Федерации Чувашская Республика.
Лесничество Сосновское. Квартал 112. Выдел 8.
Площадь 13,8 га.
Номер очага вредных организмов _____ . Размер пробной 1,3 га
Таксационная характеристика:
тип леса Сбр ; состав 10С ; возраст 65 ; бонитет 4 ;
полнота 0,8 ; запас на 1 га 133 ; возобновление = .
Время и причина ослабления лесного насаждения: 2015
Губка корневая (466)

Тип очага вредных организмов: эпизодический, хронический (подчеркнуть).
Фаза развития очага вредных организмов: начальная, нарастания численности, собственно вспышка,
Состояние лесного насаждения, намечаемые мероприятия:
СКС= 1,99353
насаждение с нарушенной устойчивостью, лесоустроителями назначены прореживание, выборочные санитарные рубки на данном участке не назначаются

Исполнитель работ по проведению лесопатологического обследования:

инженер ОЗЛ



Толстов А.Ф.

заместитель директора



Зиновьев С.В.

Дата составления документа

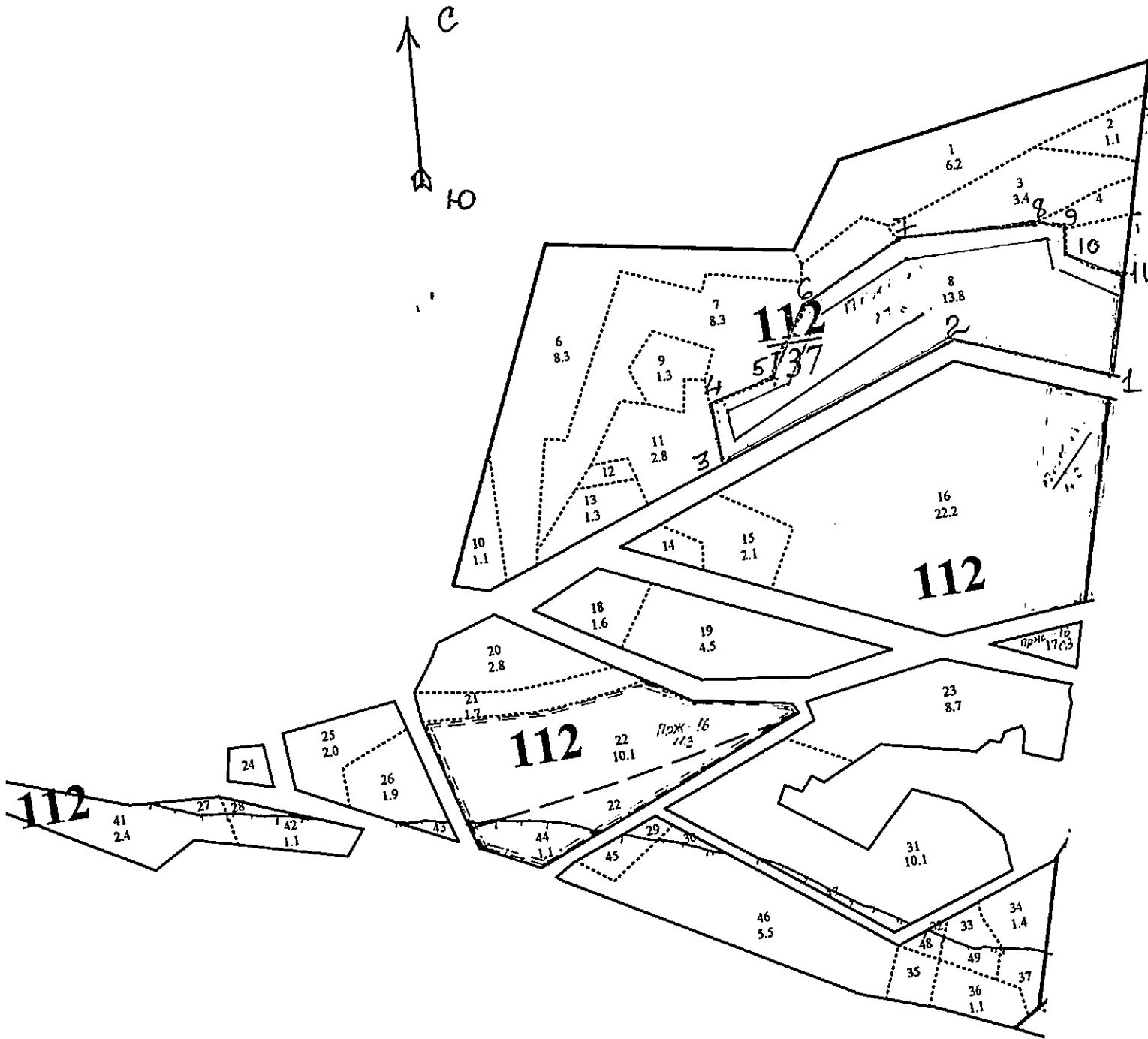
29.08.2019

Телефон

8 (8352) 40-52-63

Абрис участка

M 1:10000



Лп-паша	Состав, Подрост, подлесок, покров, почва, рельеф, особенности выдела, Отметка о порослевод. провек. Наименование категори рий земель. Хар. лесных культур. Категория земель	Я Р	Вы-сота	Элемент леса	Воз-раст	Вы-сота	Ди-аметр	Кля-сс	Гру-нта	Вони-тет	Тип леса	Полно-та	Запас сырья, км				Клас-с	Запас на выдел, км			Хозяйственные мероприятия	
													на I га	общий на вы-дел	в т.ч. по составу породам	то-вар-ности		сухо-стой (старого)	реалин	еди-нич. дер		Захватленность
2	3	4	5	6	7	8	9	10	11	12	13	14	15	16	17	18	19	20	21	22	23	24

13.8 Культуры лесные
 10С 1 12 10С 59 12 14 3 2 4 СЛШ 0.8 130 1794 1794
 AI
 Прореживание (15%)

озу: Уч-ки лесов вокруг сельских н.п. и сад. товарищ.
 Культуры: год создания л/к - 1955, Посадка ручная, состояние - Удовлетворительные
 Рекреационная х-ка, тип ландшафта - Загр. гор. сожми., эстетическая оценка - 3, санитарно-гигиен. оценка - Низкая, Средняя устойчивость

1.3 Культуры лесные
 10С 1 8 10С 34 8 12 2 1 4 СЛШ 0.9 80 104 104
 AI
 Прореживание (20%)

озу: Уч-ки лесов вокруг сельских н.п. и сад. товарищ.
 Культуры: год создания л/к - 1980, Посадка ручная, состояние - Удовлетворительные
 Рекреационная х-ка, тип ландшафта - Загр. гор. сожми., эстетическая оценка - 3, санитарно-гигиен. оценка - Низкая, Средняя устойчивость

1.1 Пески
 0

озу: Уч-ки лесов вокруг сельских н.п. и сад. товарищ.
 Рекреационная х-ка, тип ландшафта - Открыт-без дер.

2.8 Культуры лесные
 10С 1 16 10С 64 16 20 4 2 3 СЛШ 0.9 210 588 588 3
 AI
 Прореживание (20%)

озу: Уч-ки лесов вокруг сельских н.п. и сад. товарищ.
 Культуры: год создания л/к - 1950, Посадка ручная, состояние - Удовлетворительные
 Рекреационная х-ка, тип ландшафта - Загр. гор. сожми., эстетическая оценка - 3, санитарно-гигиен. оценка - Низкая, Средняя устойчивость

0.3 10С 1 24 10С 130 24 28 7 4 3 СБР 0.4 160 48 48 2
 A2
 подрост. 10Е: (10): 1 м. 1 тыс. шт/га
 озу: Уч-ки лесов вокруг сельских н.п. и сад. товарищ.
 Рекреационная х-ка, тип ландшафта - Загр. гор. сожми., эстетическая оценка - 3, санитарно-гигиен. оценка - Низкая, Средней устойчивости
 Селекционная оценка: Нормальные

1.3 Поляна для отдыха
 0

озу: Уч-ки лесов вокруг сельских н.п. и сад. товарищ.
 Рекреационная х-ка, тип ландшафта - Открыт-без дер.

0.6 Культуры лесные
 10С 1 15 10С 59 15 18 3 2 3 СЛШ 0.9 200 120 120
 AI
 Прореживание (20%)

озу: Уч-ки лесов вокруг сельских н.п. и сад. товарищ.
 Культуры: год создания л/к - 1955, Посадка ручная, состояние - Удовлетворительные
 Рекреационная х-ка, тип ландшафта - Загр. гор. сожми., эстетическая оценка - 3, санитарно-гигиен. оценка - Низкая, Средней устойчивости