

УТВЕРЖДАЮ:

Министр природных ресурсов
и экологии Чувашской Республики

 И.В. Исаев
"16" 12 2019 г.

Акт

лесопатологического обследования № 1632

лесных насаждений Шумерлинское лесничества (лесопарка)
Чувашской Республики (субъект Российской Федерации)

Способ лесопатологического обследования: 1. Визуальный
2. Инструментальный

<input type="checkbox"/>
<input checked="" type="checkbox"/>

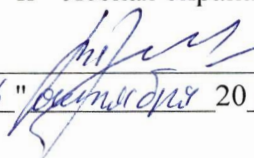
Место проведения

Участковое лесничество	Урочище (дача)	Квартал (кварталы)	Выдел (выделы)	Площадь, га
Порецкое	-	75с	1	6,8
			2	3,5

Лесопатологическое обследование проведено на общей площади 4,4 га.


СОГЛАСОВАНО:

Лесничий по Шумерлинскому лесничеству
КУ ЧР "Лесная охрана" Минприроды Чувашии

 В.П. Прокопьев
"16" октября 2019 г.

СОГЛАСОВАНО:

Директор БУ "Шумерлинское лесничество" Минприроды Чувашии

 Ю.А. Катейкин
"16" октября 2019 г.





2. Инструментальное обследование лесного участка. *

2.1. Фактическая таксационная характеристика лесного насаждения соответствует (не соответствует) (нужное подчеркнуть) таксационному описанию. Причины несоответствия: *давность материалов лесоустройства 1993 года*

Ведомость лесных участков с выявленными несоответствиями таксационным описаниям приведена в приложении 1 к Акту.

2.2. Состояние насаждений: **с нарушенной устойчивостью**
с утраченной устойчивостью

V

причины повреждения:

Воздействия сильных ветров прошлых лет, повлекшие наклон более 10°, изгиб или вывал деревьев (821)

Заселено (отработано) стволовыми вредителями:

Вид вредителя	Порода	Встречаемость (% заселённых деревьев)	Степень заселения лесного насаждения

Повреждено огнём:

Вид пожара	Порода	Состояние корневых лап		Состояние корневой шейки		Подсушивание луба	
		процент повреждённых огнём корней	процент деревьев с данным повреждением	ожог корневой шейки по окружности (1/4; 2/4; 3/4; более 3/4)	процент деревьев с данным повреждением	по окружности (1/4; 2/4; 3/4; более 3/4)	процент деревьев с данным повреждением

Поражено болезнями:

Вид болезни	Порода	Встречаемость (% поражённых деревьев)	Степень поражения лесного насаждения (слабая, средняя, сильная)

2.3. Выборке подлежит в том числе:

ослабленных	<u>100</u> % (причины назначения)	
сильно ослабленных	<u>0</u> % (причины назначения)	
усыхающих	<u>0</u> % (причины назначения)	
свежего сухостоя	<u>0</u> %;	
свежего ветровала	<u>0</u> %;	
свежего бурелома	<u>0</u> %;	
старого ветровала	<u>80</u> %;	
старого бурелома	<u>20</u> %;	
старого сухостоя	<u>0</u> %;	
аварийных	<u>0</u> %.	

2.4. Полнота лесного насаждения после уборки деревьев, подлежащих рубке, составит = .

Критическая полнота для данной категории лесных насаждений составляет 0,3

ОЗУ -

ЗАКЛЮЧЕНИЕ

С целью предотвращения негативных процессов или снижения ущерба от их воздействия назначено:

Участковое лесничество	Урочище (дача)	Квартал	Выдел	Площадь выдела, га	Вид мероприятия	Площадь, мероприятия, га	Порода	Запас на выдел, куб. м	Крайние сроки проведения
<i>Порецкое</i>	-	<i>75с</i>	<i>1</i>	<i>6,8</i>	<i>УНД</i>	<i>4,4</i>	<i>С</i>	<i>858</i>	<i>2021</i>
			<i>2</i>	<i>3,5</i>			<i>Б</i>		
							<i>Ос</i>		
							<i>Лп</i>		
							<i>Е</i>		

Ведомость перечета деревьев, назначенных в рубку, и абрис лесного участка прилагаются (приложение 2 и 3 к Акту).

Меры по обеспечению возобновления:

Не требуется

Мероприятия, необходимые для предупреждения повреждения или поражения смежных насаждений:

своевременная вывозка заготовленной древесины, очистка лесосек осуществляется в соответствии со способами, указанными в п. 30 Правил санитарной безопасности в лесах (Постановление правительства РФ от 20.05.2017 № 607)

Сведения для расчета степени повреждения:

Год образования старого сухостоя; 2012

Основная причина повреждения древесины;

Воздействия сильных ветров прошлых лет, повлекшие наклон более 10°, изгиб или вывал деревьев (821)

-

-

Дата проведения обследований; 16.09.2019

Исполнитель работ по проведению лесопатологического обследования:

Начальник участка

Нардин М.А.

* Раздел включается в акт в случае проведения лесопатологического обследования инструментальным способом.

Ведомость лесных участков с выявленными несоответствиями таксационным описаниям

Источник данных	Год проведения лесоустройства	Номер квартала	Номер выдела	Площадь выдела, га	Целевое назначение лесов	Категория защитных лесов	Номер лесопатологического выдела	Площадь лесопатологического выдела, га	Таксационная характеристика										Заложено пробных площадей	
									состав	порода	возраст, лет	средняя высота, м	средний диаметр, см	тип леса	тип условий местопрорастания	полнота	бонитет	запас, куб. м/га		
ТО	1993	75	1	6,8	2 группа лесов	Эксплуатируемые леса	-	-	5	С	25	9	10	Слп	С2	0,9	2	120	-	-
			3	Б					2	Ос										
			2	3,5					6	Лп	65	21	24			0,7	250			
					2	Б	1	Ос	1	Е										
Ф	2019	75с	1	6,8	Эксплуатационные леса		1	4,4	5	С	51	9	10	Слп	С2	0,9	2	120	1	4,40
			3	Б					2	Ос										
			2	3,5					6	Лп	65	21	24			0,7	250			
					2	Б	1	Ос	1	Е										

Примечание:

ТО – таксационные описания

Ф – фактическая характеристика лесного насаждения

Исполнитель работ по проведению лесопатологического обследования:

Начальник участка



Нардин М.А.

Результаты проведения лесопатологического обследования лесных насаждений за сентябрь 20 19 г
(месяц)

Субъект Российской Федерации
Участковое лесничество

Чувашская Республика
Порецкое

Лесничество (лесопарк)
Урочище (лесная дача)

Шумерлинское

1	2	3	4	5	6	7	Таксационная характеристика лесного насаждения									17	Распределение деревьев по категориям состояния, % от запаса											Назначенные мероприятия												
							8	9	10	11	12	13	14	15	16		18	19	20	21	22	23	24	25	26	27	28	29	30	31	32	33	34							
Номер квартала	Номер выдела	Площадь выдела, га	Целевое назначение лесов	Категория защитных лесов	Номер лесопатологического выдела	Площадь лесопатологического выдела, га	состав	порода	возраст	средняя высота, м	средний диаметр, см	тип леса	полнота	бонитет	запас, куб. м/га	Число деревьев на пробе, шт.	без признаков ослабления	ослабленные	сильно ослабленные	усыхающие	свежий сухостой	старый сухостой	свежий ветровал	старый ветровал	свежий бурелом	старый бурелом	аварийные деревья	Признаки повреждения деревьев	Доля поврежденных деревьев, %	Причина ослабления, повреждения	Подлежит рубке, %	вид	площадь, га							
75с	1	6,8	Эксплуатационные леса		1	4,4	5	С	51	9	10	Слт	0,9	2	120									80	20		139, 206	100	821	50	УНД	4,4								
					3	Б																								80			20		139, 206	100	821	30		
					2	Ос																											80	20		139, 206	100	821	20	
						Лп																												80	20		139, 206	100	821	
						Е																												80	20		139, 206	100	821	
						Итого																												80	20		100		100	
	2	3,5							6	Лп	65					21	24																	80	20		139, 206	100	821	60
									2	Б																								80	20		139, 206	100	821	20
									1	Ос																								80	20		139, 206	100	821	10
									1	Е																								80	20		139, 206	100	821	10
							Итого																			80	20		100		100									
							ИТОГО									0	0	0	0	0	0	0	0	0	0	0	0	80	0	20	0		100		100					

Показатели, не соответствующие таксационному описанию отмечаются «*».
Исполнитель работ по проведению лесопатологического обследования:

Начальник участка



Нардин М.А.

Дата составления документа

16.09.2019

Телефон

-

Ведомость перечета деревьев, назначенных в рубку

ВРЕМЕННАЯ ПРОБНАЯ ПЛОЩАДЬ № 1

Субъект Российской Федерации Чувашская Республика.

Лесничество Порецкое . Квартал 75с . Выдел 1, 2 .

Площадь 10,3 га .

Номер очага вредных организмов _____ . Размер пробной 4,4 га

Таксационная характеристика:

тип леса Сл ; состав - ; возраст 51 ; бонитет 2 ;

полнота 0,9 ; запас на 1 га 120 ; возобновление = .

Время и причина ослабления лесного насаждения: 2012

Воздействия сильных ветров прошлых лет, повлекшие наклон более 10°, изгиб или вывал деревьев

Тип очага вредных организмов: эпизодический, хронический (подчеркнуть).

Фаза развития очага вредных организмов: начальная, нарастания численности, собственно вспышка,

Состояние лесного насаждения, намечаемые мероприятия:

СКС= 6

Насаждение погибшее. Ветровала и бурелома более 50 % - назначение СОМ проводится визуальным способом, а недостающая информация переносится из таксационных описаний. Неликвидной древесины более 90 % от общего запаса погибших деревьев - УНД на площади 4,4 га

Исполнитель работ по проведению лесопатологического обследования:

Начальник участка

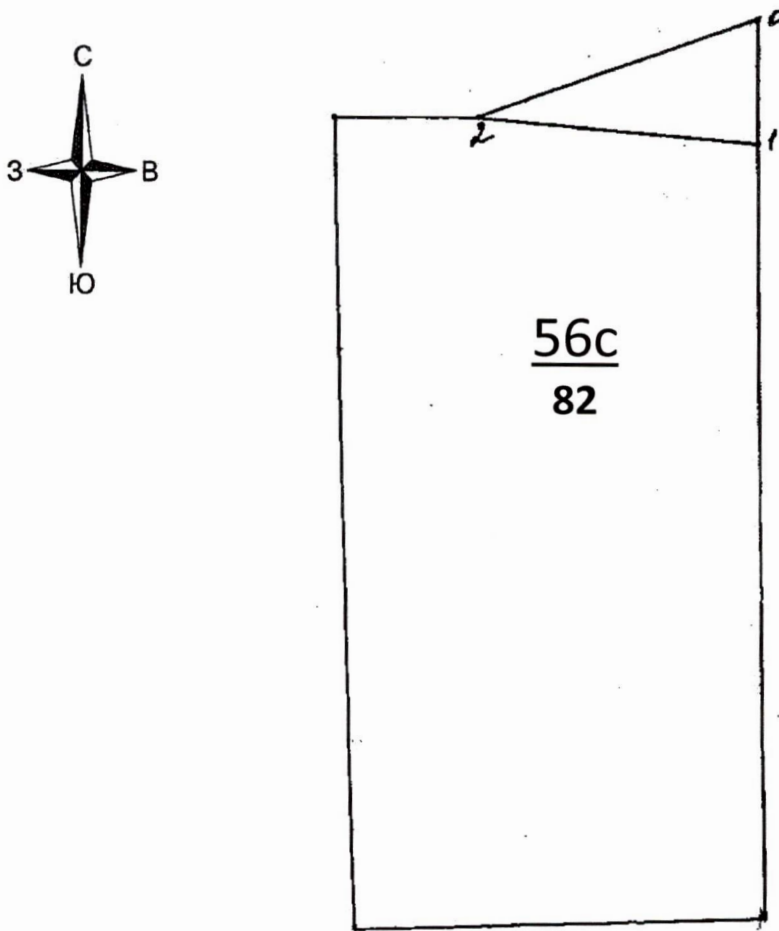


Нардин М.А.

Дата составления документа 16.09.2019 Телефон -

Абрис участка

М 1:10000



Номера точек	Координаты	Азимуты линий	Длина, м
0-1		164	206
1-2		260	432
2-0		53	459

№ выделе-ла	Ленты (круговой площадки) перечёта				
	№ ленты (пло-щадки)	дли-на, м	шири-на, м	ради-ус, м	пло-щадь, га
1,2					4,4

Условные обозначения:

Исполнитель работ по проведению лесопатологического обследования:

ФИО Нардин М.А.

Дата составления документа

Подпись

Телефон