


УТВЕРЖДАЮ:

Министр природных ресурсов
и экологии Чувашской Республики

 А.П. Коршунов

" 17 " августа 20 18 г.

Акт

лесопатологического обследования № 371

лесных насаждений

Канаашского лесничества

Чувашской Республики - Чувашии

(субъект Российской Федерации)

Способ лесопатологического обследования:

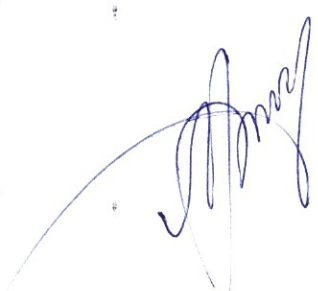

1. Визуальный

2. Инструментальный

Место проведения:

Участковое лесничество	Урочище (дача)	Квартал (кварталы)	Выдел (выделы)	Площадь, га
Янтиковское	-	210	11	2,2

Лесопатологическое обследование проведено на общей площади 2,2 га

2.Инструментальное обследование лесного участка
в кв.210 (выд. 11) Янтиковского участкового лесничества

2.1.Фактическая таксационная характеристика лесного насаждения соответствует / не соответствует таксационному описанию.
 (нужное подчеркнуть)

Причины несоответствия: давность материалов лесоустройства

Ведомость лесных участков с выявленными несоответствиями таксационным описаниям приведена в приложении 1 к Акту.

2.2.Состояние насаждений: с нарушенной устойчивостью
 с утраченной устойчивостью

Причины повреждения: засуха 2010 г.

Заселено (отработано) стволовыми вредителями:

Вид вредителя	Порода	Встречаемость (% заселённых деревьев)	Степень заселения лесного насаждения (слабая, средняя, сильная)
-	-	-	-

Повреждено огнём:

Вид пожара	Порода	Состояние корневых лап		Состояние корневой шейки		Подсушивание луба	
		процент повреждённых огнём корей	процент деревьев с данным повреждением	ожог корневой шейки по окружности (1/4; 2/4; 3/4; более 3/4)	процент деревьев с данным повреждением	по окружности (1/4; 2/4; 3/4; более 3/4)	процент деревьев с данным повреждением
-	-	-	-	-	-	-	-

Поражено болезнями:

Вид болезни	Порода	Встречаемость (% поражённых деревьев)	Степень поражения лесного насаждения (слабая, средняя, сильная)
-	-	-	-

2.3.Выборке подлежит 87,0 % деревьев, в том числе:

ослабленных - % (причины назначения:);
 сильно ослабленных - % (причины назначения:);
 усыхающих - % (причины назначения:);
 свежего сухостоя - %;
 старого сухостоя 77,0 %;
 свежего ветровала - %;
 старого ветровала 6,0 %;
 свежего бурелома - %;
 старого бурелома 4,0 %;
 аварийных - %;

2.4.Полнота лесного насаждения после уборки деревьев, подлежащих рубке, составит 0,09 .

Критическая полнота для данной категории лесов 0,3

ЗАКЛЮЧЕНИЕ

к разделу 2

С целью предотвращения негативных процессов и снижения ущерба от их воздействия **назначено:**

Участковое лесничество	Урочище (дача)	Квартал	Выдел	Площадь выдела, га	Вид мероприятия	Площадь мероприятия, га	Порода	Запас на выдел, куб.м.	Крайние сроки проведения
Янтиковское	-	210	11	2,2	ССР	2,2	Е	224,7	I-II кв. 2019 г.

Ведомости перечёта деревьев, назначенных в рубку, и абрис лесного участка прилагаются (приложение 2 и 3 к Акту).

Меры по обеспечению возобновления:

создание лесных культур

Мероприятия, необходимые для предупреждения повреждения или поражения смежных насаждений:

утилизация порубочных остатков после санитарных рубок путем дробления и мульчирования, либо вывоза в места, предназначенные для переработки древесины

Сведения для расчёта степени повреждения:

год образования старого сухостоя 2012-2016 г.г.

основная причина повреждения древесины засуха 2010 г.

Дата проведения обследований: 22.08.2017г.

Исполнители работ по проведению лесопатологического обследования:

Инженер-лесопатолог ООО НПО "АкваФлора"

Ф.И.О.: Гребенников А.А.

Подпись: 

Инженер-лесопатолог ООО НПО "АкваФлора"

Ф.И.О.: Зуев Р.С.

Подпись: 

Ведомость лесных участков с выявленными несоответствиями таксационным описаниям

Источник данных	Год проведения лесопроизводства	Номер квартала	Номер выдела	Площадь выдела, га	Целевое назначение лесов	Категория защитных лесов	Номер лесопатологического выдела	Площадь лесопатологического выдела, га	Таксационная характеристика										Заложено пробных площадей			
									состав	порода	возраст, лет	средняя высота, м	средний диаметр, см	тип леса	тип условий	местопроизрастания	полнота	бонитет	запас, куб.м/га	количество, шт.	общая площадь, га	
ТО	1994	210	11	2,2	защитные леса	противоэрозионные леса	-	-	10 Б	35	15	18	Сдуб	С2	0,7 I	110	-	-	110	-	-	-
Ф	-								10 Е	55	15	18	Сдуб	С2	0,7 I	110	-	-	110	-	-	-

Примечание:

ТО - таксационные описания

Ф - фактическая характеристика лесного насаждения

Исполнители работ по проведению лесопатологического обследования:

Инженер-лесопатолог ООО НПО "АкваФлора"

Ф.И.О.: Гребенников А.А.

Подпись:



Инженер-лесопатолог ООО НПО "АкваФлора"

Ф.И.О.: Зувев Р.С.

Подпись:



Ведомость перечёта деревьев, назначенных в рубку

ВРЕМЕННАЯ ПРОБНАЯ ПЛОЩАДЬ № 1

Субъект Российской Федерации: Чувашская Республика - Чувашия

Лесничество (лесопарк): Канаашское; Янтиковское уч. л-во

Квартал: 210 Выдел: 11 Площадь: 2,2 га

Номер очага вредных организмов: -

Размер пробной площади: 2,20 га

Таксационная характеристика:

тип леса Сдуб состав 10Е возраст 55 лет

бонитет I полнота 0,7 запас на га 110 м³

возобновление -

Время и причина ослабления лесного насаждения:

2014-2016 г.г.; засуха 2010г.

Тип очага вредных организмов: эпизодический хронический
(подчеркнуть)

Фаза развития очага вредных организмов:

начальная нарастания численности собственно вспышка кризис
(подчеркнуть)

Состояние лесного насаждения, намечаемые мероприятия:

погибшее (4,630); ССР - 2,2 га

Исполнители работ по проведению лесопатологического обследования:

Инженер-лесопатолог ООО НПО "АкваФлора"

Ф.И.О.: Гребенников А.А.

Подпись 

Инженер-лесопатолог ООО НПО "АкваФлора"

Ф.И.О.: Зуев Р.С.

Подпись 

Телефон: (800) 100-02-51

Дата составления документа: "26" 09 2017 г.

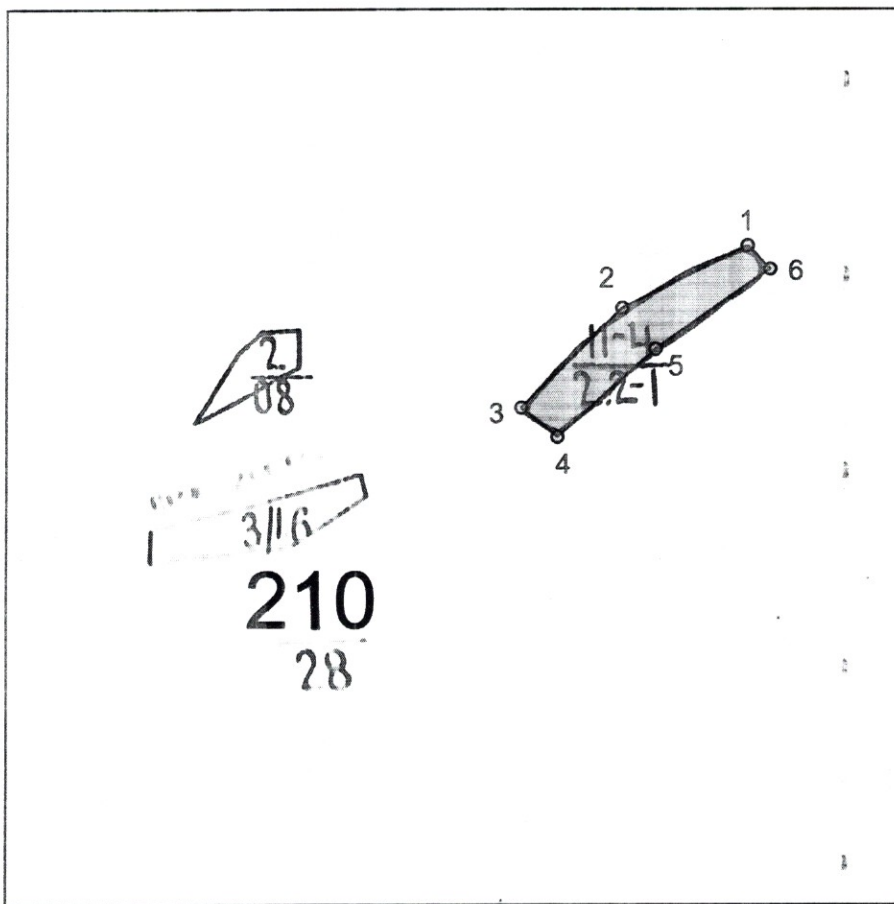
ВЕДОМОСТЬ ПЕРЕЧЁТА ДЕРЕВЬЕВ

Порода: *E*

Ступени толщины, см	Количество деревьев по категориям состояния, шт.															Всего деревьев по ступеням толщины			
	I	II	III	IV		V		VI			ветровал, бурелом			аварийные деревья			шт.	в том числе подлежат рубке, %	
				НЗ	З	НЗ	З	НЗ	З	О	НЗ	З	О	НЗ	З	О			
8	5							190										195	190
12	11		4					145				81						241	226
16		10	2					161				58						231	219
20	15	11	25					272				11						334	283
24		6	11					62				4						83	66
28	4							31				5						40	36
32								5										5	5
6																		0	0
Итого, %:	3	2	4	0	0			77				14					0	1129	91

Абрис участка

М 1 : 10000



№ выдела	Ленты (круговые площадки) перечёта				
	№ ленты (площадки)	Длина, м	Ширина, м	Радиус, м	Площадь, га
11					2,2

Номера точек	Координаты		Румбы линий	Длина, м
	Широта	Долгота		
1 - 2			ЮЗ 63°30'	184.5
2 - 3			ЮЗ 45°30'	188.0
3 - 4			ЮВ 51°00'	62.0
4 - 5			СВ 48°00'	175.0
5 - 6			СВ 55°00'	184.0
6 - 1			СЗ 44°00'	43.0

Исполнитель работ по проведению лесопатологического обследования:
Инженер-лесопатолог ООО НПО "АкваФлора"

ФИО : Гребенников А.А. _____ Подпись

Инженер-лесопатолог ООО НПО "АкваФлора"
Ф.И.О.: Зуев Р.С.

Подпись _____

Дата составления документа : "26" _____ 09 2017 г.

Телефон : (800) 100-02-51