


УТВЕРЖДАЮ:

Министр природных ресурсов
и экологии Чувашской Республики

 А.П. Коршунов
«05» сентября 2018 г.

Акт

лесопатологического обследования № 431

лесных насаждений Шемуршинского лесничества (лесопарка)

Чувашская Республика (субъект Российской Федерации)

Способ лесопатологического обследования: 1. Визуальный
2. Инструментальный

<input type="checkbox"/>
<input checked="" type="checkbox"/>


Место проведения

Участковое лесничество	Урочище (дача)	Квартал (кварталы)	Выдел (выделы)	Площадь выдела (л/п выдела), га
Комсомольское		3	11	2,1

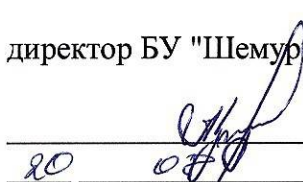
Лесопатологическое обследование проведено на общей плс 2,1 га

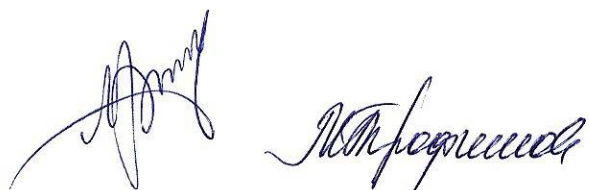
СОГЛАСОВАНО:

лесничий по Шемуршинскому лесничеству
КУ ЧР "Лесная охрана" Минприроды Чувашии

 Г.М. Фомин
«05» сентября 2018 г.

директор БУ "Шемуршинское лесничество" Минприроды Чувашии

 А.А. Цыганов
«20» сентября 2018 г.



2. Инструментальное обследование лесного участка. *

Уч. лес.: Комсомольское

кв.: 3

выд. 11

2.1. Фактическая таксационная характеристика лесного насаждения соответствует (не соответствует) (нужное подчеркнуть) таксационному описанию.

Причины несоответствия:

давность лесоустройства

Ведомость лесных участков с выявленными несоответствиями таксационным описаниям приведена в приложении 1 к Акту.

2.2. Состояние насаждений:

с нарушенной устойчивостью



с утраченной устойчивостью



Причины повреждения:

Коды

<i>Изменение уровня грунтовых вод под воздействием почвенно-климатических факторов</i>	<i>773</i>
<i>Внутривидовая конкуренция</i>	<i>630</i>
<i>Воздействия сильных ветров текущего года, повлекшие наклон более 10°, изгиб или вывал деревьев</i>	<i>881</i>

Признаки повреждения:

<i>Ажурность кроны</i>	<i>160</i>
<i>Деформация стволов</i>	<i>252</i>

Заселено (отработано) стволовыми вредителями:

Вид вредителя	Порода	Встречаемость (% заселённых деревьев)	Степень заселения лесного насаждения (слабая, средняя, сильная)
Короед-типограф	Е	84	сильная

Повреждено огнём:

Вид пожара	Порода	Состояние корневых лап		Состояние корневой шейки		Подсушивание луба	
		процент повреждённых огнём корней	процент деревьев с данным повреждением	ожог корневой шейки по окружности (1/4; 2/4; 3/4; более 3/4)	процент деревьев с данным повреждением	по окружности (1/4; 2/4; 3/4; более 3/4)	процент деревьев с данным повреждением

Поражено болезнями:

Вид болезни	Порода	Встречаемость (% поражённых деревьев)	Степень поражения лесного насаждения (слабая, средняя, сильная)

2.3. Выборке подлежит 38,2 % деревьев,

в том числе:

ослабленных	<u>0,00</u>	% (причины назначения)	<u>-</u>	;
сильно ослабленных	<u>0,00</u>	% (причины назначения)	<u>-</u>	;
усыхающих	<u>0,00</u>	% (причины назначения)	<u>-</u>	;
свежего сухостоя	<u>0,00</u>	%;		
свежего ветровала	<u>0,00</u>	%;		
свежего бурелома	<u>0,00</u>	%;		
старого сухостоя	<u>29,95</u>	%;		
старого ветровала	<u>8,23</u>	%;		
старого бурелома	<u>0,00</u>	%;		
аварийных	<u>0,00</u>	%		

2.4. Полнота лесного насаждения после уборки деревьев, подлежащих рубке, составит 0,35
Критическая полнота для данной категории лесных насаждений составляет 0,3

ЗАКЛЮЧЕНИЕ

С целью предотвращения негативных процессов или снижения ущерба от их воздействия назначено:

Участковое лесничество	Урочище (дача)	Квартал	Выдел	Площадь выдела, га	Вид мероприятия	Площадь мероприятия, га	Порода	Запас на выдел, куб. м	Крайние сроки проведения
Комсомольское		3	11	2,1	ВСП	2,1	Е	50,5	2019

Ведомость перечета деревьев, назначенных в рубку, и абрис лесного участка прилагаются (приложение 2 и 3 к Акту).

Меры по обеспечению возобновления:

не требуется

Мероприятия, необходимые для предупреждения повреждения или поражения смежных насаждений: своевременное проведение проектируемых мероприятий, надзор за санитарным и лесопатологическим состоянием.

Сведения для расчета степени повреждения:

год образования старого сухостоя 2015 год.;

основная причина повреждения древесины:

Изменение уровня грунтовых вод под воздействием почвенно-климатических факторов

Дата проведения обследований

07 сентября 2017 года.

Исполнители работ по проведению лесопатологического обследования:

ФИО Азизов М.М.

Подпись 

ФИО Егоров В.А.

Подпись 

* Раздел включается в акт в случае проведения лесопатологического обследования инструментальным способом.

Ведомость лесных участков с выявленными несоответствиями таксационным описаниям

Источник данных	Год проведения лесоустройства	Номер квартала	Номер выдела	Площадь выдела, га	Целевое назначение лесов	Категория защитных лесов	Номер лесопатологического выдела	Площадь лесопатологического выдела, га	Таксационная характеристика										Заложено пробных площадей	
									состав	порода	возраст, лет	средняя высота, м	средний диаметр, см	тип леса	тип условий местопроизрастания	полнота	бонитет	запас, куб. м/га	количество, шт.	общая площадь, га
ТО	1994	3	11	2,1	2 группа лесов	0	1	2,1	10Е+С+Б	Е	15	5	12	ЕЛП	С2	0,5	1	50		
Ф		3	11	2,1	эксплуатационные леса	0	1	2,1	10Е+С+Б	Е	38	6	14	ЕЛП	С2	0,6	1	58	1	2,1

Примечание:

ТО – таксационные описания

Ф – фактическая характеристика лесного насаждения

Исполнитель работ по проведению лесопатологического обследования:

ФИО Азизов М.М.

Подпись



ФИО Егоров В.А.

Подпись



Результаты проведения лесопатологического обследования лесных насаждений за сентябрь 2017 г.
(месяц)

Субъект Российской Федерации Чувашская Республика

Лесничество (лесопарк) Шемуршинское

Участковое лесничество: Комсомольское

Урочище (лесная дача) _____

1	2	3	4	5	6	7	8	Таксационная характеристика лесного насаждения									17	Распределение деревьев по категориям состояния, % от запаса										29	30	31	32	Назначенные мероприятия		
								9	10	11	12	13	14	15	16	18		19	20	21	22	23	24	25	26	27	28					33	34	
3	11	2,1	эксплуатационные леса	0	1	2,1	10E+C+B	Всего	38	6	14	ЕЛП	0,5	1	58	332	46,8	15,0	0,0	0,0	0,0	29,9	0,0	8,2	0,0	0,0	0,0	0,0	160	49,2	773	38,2	ВСП	2,1
								Е							317	7	1	0	0	0	72	0	20	0	0	0	0	252	100	630	91,8			
								С							1	78	22	0	0	0	0	0	0	0	0	0	0	0	0	0	0	0		
								Б							14	53	47	0	0	0	0	0	0	0	0	0	0	100	0,0					

Показатели, не соответствующие таксационному описанию отмечаются «*».

Исполнитель работ по проведению лесопатологического обследования:

ФИО Азизов М.М.

Подпись

ФИО Егоров В.А.

Подпись

Ведомость перечета деревьев, назначенных в рубку

ВРЕМЕННАЯ ПРОБНАЯ ПЛОЩАДЬ № 1

Субъект Российской Федерации: Чувашская Республика Лесничество : Шемуршинское
Участк. лесничество (лесопарк) Комсомольское Квартал 3 Выдел 11

Площадь мероприятия: 2,1 га.

Номер очага вредных организмов _____ Размер пробной площади 2,1 га

Таксационная характеристика:

тип леса	<u>ЕЛП</u>	состав	<u>10Е+С+Б</u>	возраст	<u>38</u>	бонитет	<u>1</u>
полнота	<u>0,5</u>	запас на 1 га	<u>58</u>	возобновление:	<u>отсутствует.</u>		

Время и причина ослабления лесного насаждения:

Изменение уровня грунтовых вод под воздействием почвенно-климатических факторов

Внутривидовая конкуренция

Воздействия сильных ветров текущего года, повлекшие наклон более 10°, изгиб или вывал деревьев

Тип очага вредных организмов: эпизодический, хронический (подчеркнуть).

Фаза развития очага вредных организмов: начальная, нарастания численности, собственно вспышка, кризис

Состояние лесного насаждения, намечаемые мероприятия:

Состояние насаждения: с нарушенной устойчивостью.

Намечаемые мероприятия: ВС

Исполнитель работ по проведению лесопатологического обследования:

ФИО Азизов М.М.

Подпись _____

ФИО Егоров В.А.

Подпись _____

Дата составления документа:

"27" сентября 2017 года.

Телефон 8 835 46 2 35 83

ВЕДОМОСТЬ ПЕРЕЧЕТА ДЕРЕВЬЕВ

Порода: Е

Ступени толщины, см	Количество деревьев по категориям состояния, шт.															Всего деревьев по ступеням толщины		
	I	II	III	IV		V		VI			ветровал, бурелом			аварийные деревья			шт.	в том числе подлежат рубке, %
				НЗ	З	НЗ	З	НЗ	З	О	НЗ	З	О	НЗ	З	О		
16		7	7							20			16				50	11,4
20		3	10							50			30				93	25,2
24		8	12							58			31				109	28,1
28		2	3							34			20				59	17,0
32		2								2							4	0,6
36		2															2	0,0
																	0	0,0
																	0	0,0
																	0	0,0
																	0	0,0
Итого, шт.	0	24	32	0	0	0	0	0	0	164	0	0	97	0	0	0	317	82,3
Итого, %	0,0	7,6	10,1	0,0	0,0	0,0	0,0	0,0	0,0	51,7	0,0	0,0	30,6	0,0	0,0	0,0	100	51,7
Итого, куб.м	4,0	0,5	0,0		0,0		0,0			39,6			10,9				55,1	91,8
%	7,3	0,9	0,0		0,0		0,0			72,0			19,8				100	91,8

Порода: С

Ступени толщины, см	Количество деревьев по категориям состояния, шт.															Всего деревьев по ступеням толщины		
	I	II	III	IV		V		VI			ветровал, бурелом			аварийные деревья			шт.	в том числе подлежат рубке, %
				НЗ	З	НЗ	З	НЗ	З	О	НЗ	З	О	НЗ	З	О		
12	1																1	0,0
16																	0	0,0
20																	0	0,0
24																	0	0,0
28																	0	0,0
32																	0	0,0
36																	0	0,0
Итого, шт.	1	0	0	0	0	0	0	0	0	0	0	0	0	0	0	0	1	0
Итого, %	100,0	0,0	0,0	0,0	0,0	0,0	0,0	0,0	0,0	0,0	0,0	0,0	0,0	0,0	0,0	0,0	100	0,0
Итого, куб.м	52,7	14,6	0,0		0,0		0,0			0,0	0,0		0,0				67,3	0,0
Итого, куб.	78	21,8	0,0		0,0		0,0			0,0	0,0		0,0				100	0,0

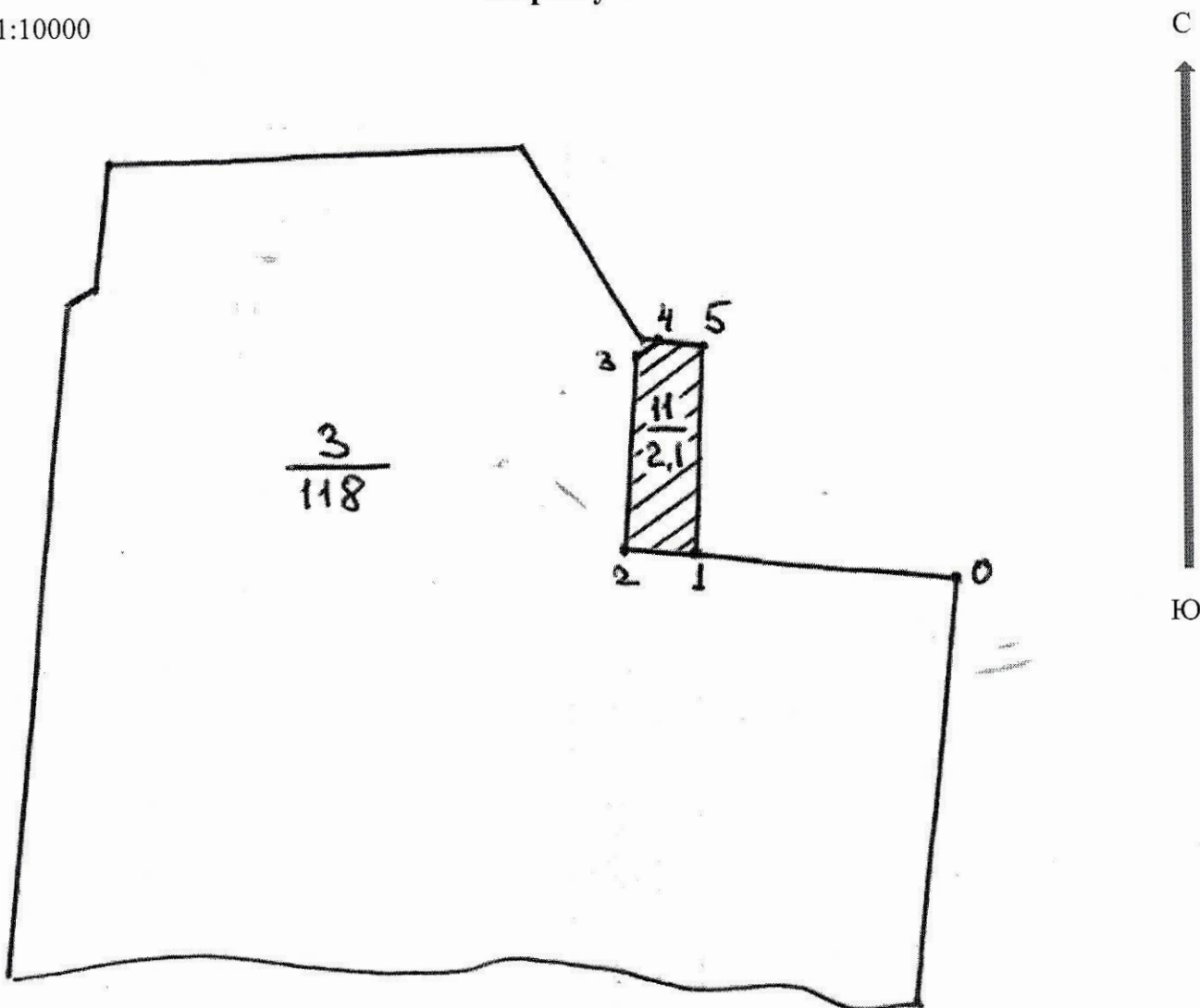
Порода: Б

Ступени толщины, см	Количество деревьев по категориям состояния, шт.															Всего деревьев по ступеням толщины		
	I	II	III	IV		V		VI			ветровал, бурелом			аварийные деревья			шт.	в том числе подлежат рубке, %
				НЗ	З	НЗ	З	НЗ	З	О	НЗ	З	О	НЗ	З	О		
16			1														1	0,0
20			1														1	0,0
24		2	2														4	0,0
28		1	3														4	0,0
32		1	1														2	0,0
36		2															2	0,0
Итого, шт.	0	6	8	0	0	0	0	0	0	0	0	0	0	0	0	0	14	0,0
Итого, %	0,0	42,9	57,1	0,0	0,0	0,0	0,0	0,0	0,0	0,0	0,0	0,0	0,0	0,0	0,0	0,0	100	0,0
Итого, куб.м	5,3	4,7	0,0		0,0		0,0			0,0	0,0		0,0				10,0	0,0
%	53,3	46,7	0,0		0,0		0,0			0,0	0,0		0,0				100	0,0

Примечание: НЗ – незаселенное, З – заселенное, О – отработанное вредителями.

Абрис участка

М 1:10000



Номера точек	Координаты	Румбы линий	Длина, м
0 - 1		СЗ: 86°	300,0
1 - 2		СЗ: 86°	85,0
2 - 3		СВ: 3°	250,0
3 - 4		СВ: 50°	35,0
4 - 5		ЮВ: 86°	50,0
5 - 1		ЮЗ: 3°	270,0

Условные обозначения:

Исполнитель работ по проведению лесопатологического обследования:

ФИО Азизов М.М.

Подпись

ФИО Егоров В.А.

Подпись

Дата составления документа: "27" сентября 2017 года.

Телефон 8 835 46 2 35 83