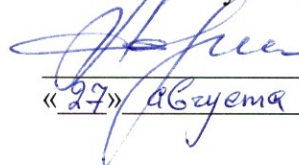


УТВЕРЖДАЮ:

Министр природных ресурсов
и экологии Чувашской Республики

 А.П. Коршунов
«27» августа 2018 г.

Акт

лесопатологического обследования № 388

лесных насаждений Кирского лесничества (лесопарка)

Чувашская Республика (субъект Российской Федерации)


Способ лесопатологического обследования: 1. Визуальный
2. Инструментальный


Место проведения

Участковое лесничество	Урочище (дача)	Квартал (кварталы)	Выдел (выделы)	Площадь, га
Атратское		4	1	16,0

Лесопатологическое обследование проведено на общей площади 16,0 га.

СОГЛАСОВАНО:

Лесничий по Кирскому лесничеству
КУ ЧР «Лесная охрана» Минприроды Чувашии  Д.А. Прошенков
«15» 08 2018 год

Директор БУ «Кирское лесничество»
Минприроды Чувашии  А.И. Мартынов
«15» 08 2018 год





2. Инструментальное обследование лесного участка. *

2.1. Фактическая таксационная характеристика лесного насаждения соответствует таксационному описанию.

Причины несоответствия: - нет.

Ведомость лесных участков с выявленными несоответствиями таксационным описаниям приведена в приложении 1 к Акту - нет.

2.2. Состояние насаждений: **с нарушенной устойчивостью**

с утраченной устойчивостью

причины повреждения: повреждение (заселено или отработано) короедом шестизубчатым.

Заселено (отработано) стволовыми вредителями:

Вид вредителя	Порода	Встречаемость (% заселённых деревьев)	Степень заселения лесного насаждения (слабая, средняя, сильная)
короед шестизубчатый	сосна	34	средняя

Повреждено огнём:

Вид пожара	Порода	Состояние корневых лап		Состояние корневой шейки		Подсушивание луба	
		процент повреждённых огнём корней	процент деревьев с данным повреждением	ожог корневой шейки по окружности (1/4; 2/4; 3/4; более 3/4)	процент деревьев с данным повреждением	по окружности (1/4; 2/4; 3/4; более 3/4)	процент деревьев с данным повреждением

Поражено болезнями:

Вид болезни	Порода	Встречаемость (% поражённых деревьев)	Степень поражения лесного насаждения (слабая, средняя, сильная)

2.3. Выборке подлежит 13 % деревьев,

в том числе:

ослабленных _____ % (причины назначения) _____ ;

сильно ослабленных _____ % (причины назначения) _____ ;

усыхающих 4 % (причины назначения) п. 31 Правил осуществления мероприятий;

свежего сухостоя 4 %, в том числе:

свежего ветровала _____ %;

свежего бурелома _____ %;

старого сухостоя 5 %; в том числе:

старого ветровала 2 %;

старого бурелома _____ %;

аварийных _____ %.

2.4. Полнота лесного насаждения после уборки деревьев, подлежащих рубке, составит 0,6.

Критическая полнота для данной категории лесных насаждений составляет – не лимитируется (ОЗУ).

ЗАКЛЮЧЕНИЕ

С целью предотвращения негативных процессов или снижения ущерба от их воздействия назначено: в выборочную санитарную рубку

Участковое лесничество	Урочище (дача)	Квартал	Выдел	Площадь выдела, га	Вид мероприятия	Площадь, мероприятия, га	Порода	Запас на выдел, куб. м	Крайние сроки проведения
Атратское		4	1	16,0	ВСП	16,0	С	3840	2020 г.

Ведомость перечета деревьев, назначенных в рубку, и абрис лесного участка прилагаются (приложение 2 и 3 к Акту).

Меры по обеспечению возобновления: не требует

Мероприятия, необходимые для предупреждения повреждения или поражения смежных насаждений: не требует

Сведения для расчета степени повреждения:

год образования старого сухостоя: 2016 г.

основная причина повреждения древесины. Древесина отработана стволовыми вредителями.

Дата проведения обследований «14» августа 2018 г.

Исполнитель работ по проведению лесопатологического обследования:

ФИО Кулясов А.И.

Подпись _____

* Раздел включается в акт в случае проведения лесопатологического обследования инструментальным способом.

Ведомость перечета деревьев, назначенных в рубку

ВРЕМЕННАЯ ПРОБНАЯ ПЛОЩАДЬ № 1,2,3

Субъект Российской Федерации Чувашская Республика

Лесничество (лесопарк) Атратское Квартал 4 Выдел 1

Площадь 16,0 га.

Номер очага вредных организмов _____. Размер пробной площади 1,3 га.

Таксационная характеристика:

тип леса СОРЛ В2; состав 9С1Б; возраст 75 бонитет 2;

полнота 0,7; запас на 1 га 240 кбм.; возобновление отсутствует

Время и причина ослабления лесного насаждения: повреждение (заселено или отработано) короедом шестизубчатым 2016 г.

Тип очага вредных организмов: эпизодический.

Фаза развития очага вредных организмов: начальная, нарастания численности, собственно вспышка, кризис (подчеркнуть).

Состояние лесного насаждения, намечаемые мероприятия: насаждение с нарушенной устойчивостью, ВСР.

Исполнитель работ по проведению лесопатологического обследования:

ФИО Кулясов А.И. Подпись _____

Дата составления документа 14.08.2018 Телефон _____

ВЕДОМОСТЬ ПЕРЕЧЕТА ДЕРЕВЬЕВ

Порода: Сосна

Ступени толщины, см	Количество деревьев по категориям состояния, шт.																Всего деревьев по ступеням толщины	
	I	II	III	IV		V		VI			ветровал, бурелом			аварийные деревья			шт.	в том числе подлежат рубке, %
				НЗ	З	НЗ	З	НЗ	З	О	НЗ	З	О	НЗ	З	О		
1	2	3	4	5	6	7	8	9	10	11	12	13	14	15	16	17	18	19
12		21		8			2										31	6
16	13	14	13	4			1										45	2
20	19	31	22	16	1		3			2							94	6
24	20	15	3	7	2		3			2							52	13
28	23	18	5	4	6		3			2			1				62	19
32	9	27	7	5	4		4			1			4				61	21
36	9	31	1	8	1					5			2				57	14
40		12			1								1				14	14
Итого, %	22	41	12	12	4		4			3			2				100	13

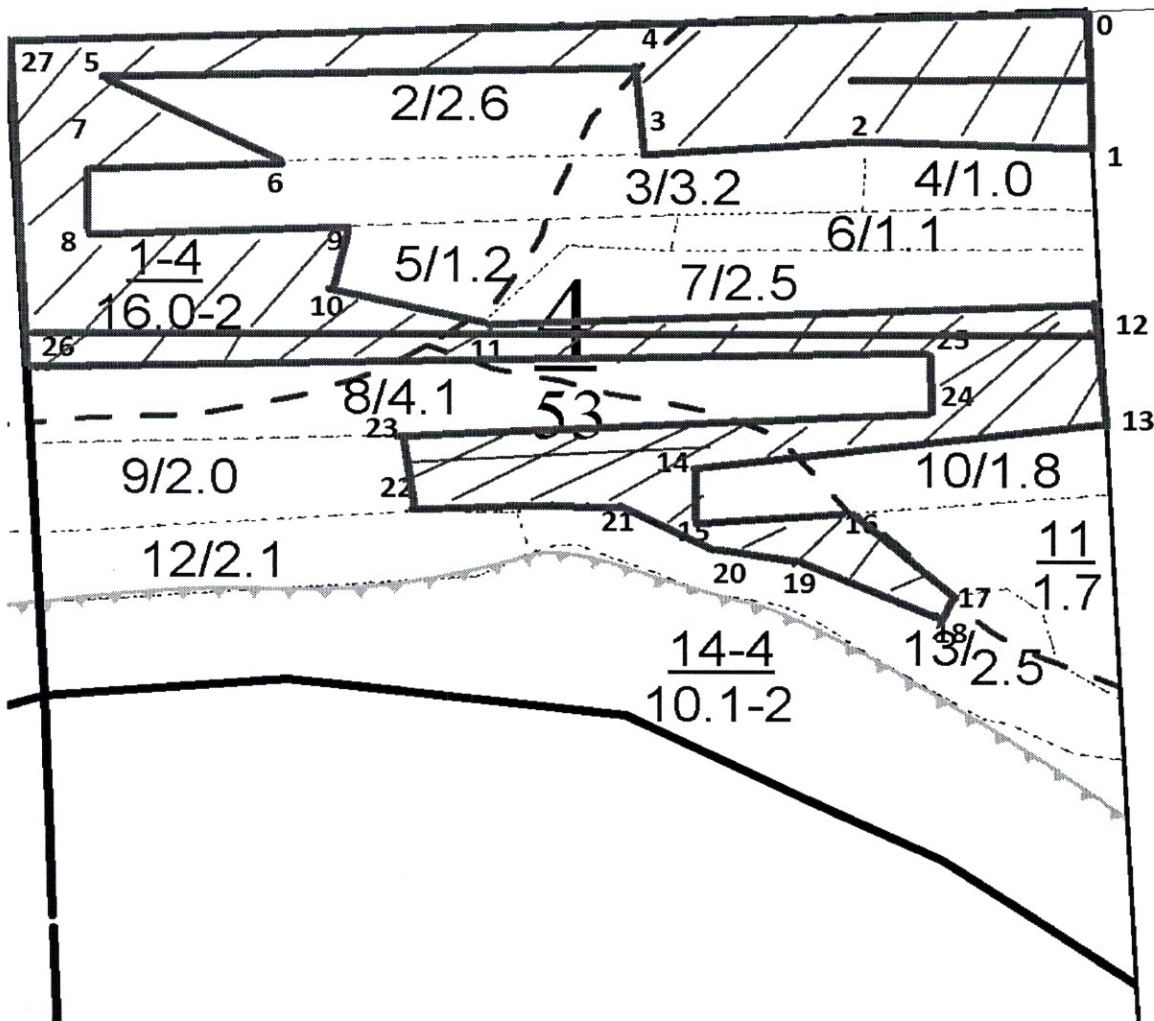
Порода:

Ступени толщины, см	Количество деревьев по категориям состояния, шт.																Всего деревьев по ступеням толщины	
	I	II	III	IV		V		VI			ветровал, бурелом			аварийные деревья			шт.	в том числе подлежат рубке, %
				НЗ	З	НЗ	З	НЗ	З	О	НЗ	З	О	НЗ	З	О		
1	2	3	4	5	6	7	8	9	10	11	12	13	14	15	16	17	18	19
Итого, %																		

Примечание: НЗ – незаселенное, З – заселенное, О – оработанное вредителями.

Абрис участка

М 1:10000



№ выдела	Ленты (круговой площадки) перечёта				
	№ ленты (площадки)	длина, м	ширина, м	радиус, м	площадь, га
1	1	850	10		0,85
1	2	200	10		0,2
1	3	250	10		0,25
ИТОГО		1300			1,3

Номера точек				Координаты	Румбы линий				Длина, м			
0-1	8-9	16-17	24-25		Ю:0	В:90	ЮВ:43	С:0	120	180	90	52
1-2	9-10	17-18	25-26	СЗ:86	ЮЗ:20	ЮЗ:46	З:90	170	80	20	750	
2-3	10-11	18-19	26-27	З:90	ЮВ:75	СЗ:67	С:0	198	133	120	308	
3-4	11-12	19-20	27-0	СЗ:05	В:90	СЗ:80	В:90	35	490	79	857	
4-5	12-13	20-21		З:90	Ю:0	СЗ:62		425	138	80		
5-6	13-14	21-22		ЮВ:63	ЮЗ:85	З:90		130	315	170		
6-7	14-15	22-23		З:90	Ю:0	СЗ:08		150	30	75		
7-8	15-16	23-24		Ю:0	В:90	В:90		40	141	430		

Условные обозначения:  площадь под ВСП  - закладка пробных площадей лент

Исполнитель работ по проведению лесопатологического обследования:

ФИО Кулясов А.И.

Подпись 

Дата составления документа « 14 » 08 2018 год Телефон 89373792049