

ООО «ВИНКАЙТ»

Тема, объект: Ремонтно-реставрационные работы
объекта культурного наследия
**«Здание Чувашского государственного
сельскохозяйственного института, 1957 г.»**
(учебный корпус №1 ЧГСА), г. Чебоксары, ул. К. Маркса, 29.



НАУЧНО-ПРОЕКТНАЯ ДОКУМЕНТАЦИЯ

Раздел 3
Проект реставрации и приспособления

Книга 2
Проект

ВИН-НПД-24/19-ИОС5.5 ТЧ

Чебоксары, 2019

Экз. _____

ООО «ВИНКАЙТ»

424000, Республика Марий Эл, г Йошкар-Ола, ул. Палантая, д. 114 б, этаж 1, офис 1.

Лицензия на осуществление деятельности по сохранению объектов культурного наследия (памятников истории и культуры) народов Российской Федерации № МКРФ 00822 от 5 июня 2013 г.
Переоформлена на № 2372 от 26 декабря 2018 г.

Тема: Ремонтно-реставрационные работы объекта культурного наследия «Здание Чувашского государственного сельскохозяйственного института, 1957 г.» (учебный корпус №1 ЧГСА), г. Чебоксары, ул. К. Маркса, 29.

НАУЧНО-ПРОЕКТНАЯ ДОКУМЕНТАЦИЯ

Раздел 3

Проект реставрации и приспособления

Книга 2

Проект

ВИН-НПД-24/19-ИОС5.5 ТЧ

Заказчик: Федеральное государственное бюджетное образовательное учреждение высшего профессионального образования «Чувашская государственная сельскохозяйственная академия»

Управляющий _____ Э. А. Иванов

Главный инженер проекта _____ Н. В. Каримова

г. Чебоксары, 2019

Тема, объект: Ремонтно-реставрационные работы объекта культурного наследия «Здание Чувашского государственного сельскохозяйственного института, 1957 г.» (учебный корпус №1 ЧГСА), г. Чебоксары, ул. К. Маркса, 29.

Раздел 3
Книга 2

Авторский коллектив

Фамилия И.О.	Должность	Участие
Кондратьев О. Ф.	Зам. директора, ГИП	Общее руководство
Храмова О. В.	Главный архитектор проекта	Научно-методическое руководство
Каримова Н. В.	Главный инженер проекта	Техническое руководство
Мефодьев А. Г.	Инженер	Ответственный исполнитель обследования конструкций
Краснов Н. Н.	Инженер	Ответственный исполнитель обследования фундаментов
Молтушкин Р.А.	Инженер-архитектор	Исполнитель
Белкин А. С.	Инженер-архитектор	Исполнитель

Лист согласований

Должность	Подпись	Фамилия И. О.

Тема, объект: Ремонтно-реставрационные работы объекта культурного наследия «Здание Чувашского государственного сельскохозяйственного института, 1957 г.» (учебный корпус №1 ЧГСА), г. Чебоксары, ул. К. Маркса, 29.

Раздел 3

Книга 2

Состав научно-проектной документации

Обозначение комплекта	Наименование комплекта	Примечание (марка)
1	2	3
Раздел 1	Предварительные работы	
Книга 1	Исходно-разрешительная документация _____	ПР-1
Книга 2	Предварительные исследования _____	ПР-2
Раздел 2	Комплексные научные исследования	
Книга 1	Историко-архивные и библиографические исследования _____	НИ-1
Книга 2	Историко-архитектурные исследования _____	НИ-2
Книга 3	Инженерно-технические исследования _____	НИ-3
Часть 1	Обследование конструкций фундаментов _____	НИ-3.1
Часть 2	Обследование конструкций стен, перекрытий, крыши _____	НИ-3.2
Часть 3	Инженерные изыскания _____	НИ-3.3
Книга 4	Отчёт о комплексных научных исследованиях _____	НИ-4
Раздел 3	Проект реставрации и приспособления	
Книга 1	Эскизный проект _____	ЭП
Книга 2	Проект _____	П
Раздел 4	Рабочая проектно-сметная документация.	
Книга 1	Рабочий проект _____	Р
Книга 2	Сметы _____	СМ
Раздел 5	Научно-реставрационный отчет (выполняется в ходе и по окончании реставрационных работ) _____	НРО

Состав проектной документации

№ тома	Обозначение	Наименование	Примечание
	24-2019-ПЗ	Раздел 1. Пояснительная записка	
	24-2019 -ПЗУ	Раздел 2. Схема планировочной организации земельного участка	
	24-2019-АР	Раздел 3. Архитектурные решения	
	24-2019-КР	Раздел 4. Конструктивные и объемно-планировочные решения	
		Раздел 5. Сведения об инженерном оборудовании, о сетях инженерно-технического обеспечения, перечень инженерно-технических мероприятий, содержание технологических решений	
	24-2019-ИОС1	Подраздел 1. Система электроснабжения	
	24-2019-ИОС2	Подраздел 2. Система водоснабжения	
	24-2019-ИОС3	Подраздел 3. Система водоотведения	
	24-2019-ИОС4	Подраздел 4. Отопление, вентиляция и кондиционирование воздуха, тепловые сети	
	24-2019-ИОС5	Подраздел 5 «Сети связи. Внутренние сети связи»	
	24-2019-ИОС5.1	Подраздел 5.1 «Автоматическая установка охранно-пожарной сигнализации и система оповещения и управления эвакуацией людей при пожаре»	
	24-2019-ИОС5.2	Подраздел 5.2 « Автоматическая установка пожаротушения (АУП)»	
	24-2019-ИОС5.3	Подраздел 5.3 « Автоматизация системы вентиляции (АОВ)»	
	24-2019-ИОС6	Подраздел 6. Система газоснабжения	Не треб.
	24-2019 -ИОС7	Подраздел 7. Технологические решения	Не треб.
	24-2019 -ПОС	Раздел 6. Проект организации реставрации (строительства)	
	24-2019 -ПОД	Раздел 7. Проект организации работ по сносу или демонтажу объектов капитального строительства	Не треб.
	24-2019 -ООС	Раздел 8. Перечень мероприятий по охране окружающей среды	

					Заказчик: ФГБОУ ВО «Чувашская государственная сельскохозяйственная академия»			24-2019-СП				
Изм.	Лист	№ докум.	Подпись	Дата	Состав проекта			Стадия	Лист	Листов		
								П	1	2		
ГИП		Каримова						ООО «ГЛАВПРОЕКТ»				
Инженер												
Н.контр.		Сусарин										

СОДЕРЖАНИЕ

1 ОБЩИЕ СВЕДЕНИЯ.....	2
2 ХАРАКТЕРИСТИКА ОБЪЕКТА	4
3 СЕТИ СВЯЗИ.....	5
3.1 Сведения о емкости присоединяемой сети связи объекта капитального строительства к сети связи общего пользования	5
3.2 Характеристика состава и структуры сооружений и линий связи	5
3.3 Сведения о технических, экономических и информационных условиях присоединения к сети связи общего пользования.....	5
3.4 Обоснование способа, с помощью которого устанавливаются соединения сетей связи (на местном, внутризонном и междугородном уровнях)	5
3.5 Местоположение точек присоединения и технические параметры в точках присоединения сетей связи.....	5
3.6 Способы учета трафика.....	5
3.7 Перечень мероприятий по обеспечению взаимодействия систем управления и технической эксплуатации	6
3.8 Перечень мероприятий по обеспечению устойчивого функционирования сетей связи, в том числе в чрезвычайных ситуациях.....	6
3.9 Обоснование применяемого коммутационного оборудования, позволяющего производить учет исходящего трафика на всех уровнях присоединения.....	6
3.10 Описание технических решений по защите информации	7
3.11 Описание системы внутренней связи, часофикации, радиофикации, телевидения для объектов непромышленного назначения.....	7
3.11.1 Система вызова персонала из туалета для маломобильных групп населения	7
3.12 Обоснование применяемого коммутационного оборудования, позволяющего производить учет исходящего трафика на всех уровнях присоединения.....	7
3.13 Обоснование выбранной трассы линии связи к установленной техническими условиями точке присоединения, в том числе воздушных и подземных участков. Определение границ охранных зон линий связи исходя из особых условий пользования	8
4 ТЕХНИКА БЕЗОПАСНОСТИ И ПРОТИВОПОЖАРНАЯ БЕЗОПАСНОСТЬ	9
5 ОХРАНА ОКРУЖАЮЩЕЙ СРЕДЫ	11

Согласовано

Взам. инв. №

Подп. и дата

Инв. № подл.

24-2019-ИОС5.ТЧ

Изм.	Кол.уч	Лист	№док	Подп.	Дата	Текстовая часть	Стадия	Лист	Листов
								П	1
ГИП		Каримова				Текстовая часть	ООО «Винкайт»		
Разраб.		Деведеров							
Н.контр.		Сусарин							

1 ОБЩИЕ СВЕДЕНИЯ

В основу разработки проектной документации по объекту «Учебный корпус №1 ФГБОУ ВО «Чувашская государственная сельскохозяйственная академия» (объект культурного наследия (памятник истории и культуры) регионального (республиканского) значения «Здание Чувашского государственного сельскохозяйственного института, 1957 г.»), расположенный по адресу: Чувашская Республика, г. Чебоксары, ул. К. Маркса, д. 29» положены:

- техническое задание на разработку научно-проектной документации учебного корпуса №1 ФГБОУ ВО «Чувашская государственная сельскохозяйственная академия» (объект культурного наследия (памятник истории и культуры) регионального (республиканского) значения «Здание Чувашского государственного сельскохозяйственного института, 1957 г.»), расположенный по адресу: Чувашская Республика, г. Чебоксары, ул. К. Маркса, д. 29»;

- акт обследования сетей связи учебного корпуса №1 ФГБОУ ВО «Чувашская государственная сельскохозяйственная академия», расположенный по адресу: Чувашская Республика, г. Чебоксары, ул. К. Маркса, д. 29»;

- архитектурно-планировочные чертежи.

Данной проектной документацией предусматривается организация системы вызова персонала из туалета для маломобильных групп населения. Проектирование других необходимых систем связи на объекте не требуется, так как они имеются в наличие и находятся в должном техническом состоянии. Наличие действующих сетей связи подтверждается приложенным актом обследования сетей связи.

Проектная документация разработана в полном соответствии с заданием на проектирование, исходными требованиями и данными, выданными заказчиком, действующими указаниями, приказами и другими нормативными документами и удовлетворяющая требованиям инструкций и государственных стандартов, в том числе по пожарной безопасности.

При разработке данной проектной документации использовались следующие нормативные документы:

- Постановление правительства РФ от 16.02.2008 № 87 «О составе разделов проектной документации и требования к их содержанию»;
- Федеральный закон от 27 декабря 2002 года № 184-ФЗ «О техническом регулировании»;

Изм.	Кол.уч	Лист	№док	Подп.	Дата
Инва. № подл.	Подп. И дата	Взам. инв			

- Федеральный закон от 21 декабря 1994 года № 69-ФЗ «О пожарной безопасности»;
- Федеральный закон от 10 января 2002 года № 7-ФЗ «Об охране окружающей среды»;
- Постановление Правительства Российской Федерации от 25 апреля 2012 г. № 390 «Правила противопожарного режима в Российской Федерации»;
- ГОСТ 21.1101-2013 Основные требования к проектной и рабочей документации;
- Градостроительный кодекс Российской Федерации от 29.12.2004 №190-ФЗ;
- ГОСТ 12.1.030-81 «Электробезопасность. Защитное заземление. Зануление»;
- ГОСТ 12.1.019-2009 ССБТ. Электробезопасность. Общие требования;
- ГОСТ 12.1.033-81* «Пожарная безопасность. Термины и определения»;
- ПУЭ «Правила устройства электроустановок» издание 7;
- «Положение об организации работы по охране труда в отрасли «Связь»» (Приказ Минсвязи РФ от 26.10.2000 г. № 187);
- Постановление Правительства РФ № 578 от 09.06.1995 Правила охраны линий и сооружений связи Российской Федерации;
- СНИП 12-03-2001 «Безопасность труда в строительстве. Часть 1. Общие требования»;
- СНиП 12-04-2002 «Безопасность труда в строительстве. Часть 2»;
- СП 76.13330.2016 «СНиП 3.05.06-85 Электротехнические устройства»;
- ГОСТ 12.1.004-91 ССБТ. Пожарная безопасность. Общие требования;
- СП5.13130.2009 "Установка пожарной сигнализации и пожаротушения автоматические. Нормы и правила проектирования";
- ГОСТ Р 50009-2000 «Электромагнитная совместимость технических средств охранной, пожарной и охранно-пожарной сигнализации»;
- СП 3.13130.2009 «Система оповещения и управления эвакуацией людей при пожаре. Требования пожарной безопасности»;
- ГОСТ 464-79 Заземления для стационарных установок проводной связи, радиорелейных станций, радиотрансляционных узлов проводного вещания и антенн систем коллективного приема телевидения. Нормы сопротивления.

Принятые технические решения соответствуют требованиям экологических, санитарно-гигиенических, противопожарных и других норм, действующих по территории Российской Федерации, и обеспечивают безопасную для жизни и здоровья людей эксплуатацию объекта при соблюдении предусмотренным проектом мероприятий.

Инов. № подл.	Подп. И дата	Взам. инв							Лист
Изм.	Кол.уч	Лист	№док	Подп.	Дата	24-2019-ИОС5.ТЧ			

2 ХАРАКТЕРИСТИКА ОБЪЕКТА

Проектируемое здание – учебный корпус №1 ФГБОУ ВО Чувашская ГСХА.

Площадь застройки – 3675,6 м², строительный объем – 57258,0 м³, в т.ч. ниже 0,000 – 14356,0 м³, в т.ч. подвал – 3300,9 м²; площадь участка в границах землеотвода – 10990 м², количество этажей – 3-5-7.

Инв. № подл.	Подп. И дата	Взам. инв							Лист
Изм.	Кол.уч	Лист	№док	Подп.	Дата	24-2019-ИОС5.ТЧ			

3 СЕТИ СВЯЗИ

3.1 Сведения о емкости присоединяемой сети связи объекта капитального строительства к сети связи общего пользования

Данной проектной документацией не предусматривается присоединение сетей связи объекта к сети связи общего пользования. На объекте имеются существующие сети связи, присоединенные к сетям связи общего пользования.

3.2 Характеристика состава и структуры сооружений и линий связи

Данным томом проектной документацией предусматривается организация системы вызова персонала из туалета для маломобильных групп населения. Системой вызова персонала обеспечиваются два туалета проектируемого объекта. Для этого проектом предусматривается установка системы "Hostcall-T".

Технические решения проектируемой системы отображены в разделе 3.11.1 данного тома.

3.3 Сведения о технических, экономических и информационных условиях присоединения к сети связи общего пользования

Сведения о технических, экономических и информационных условиях присоединения к сети связи общего пользования в данном проекте не предусматривается.

3.4 Обоснование способа, с помощью которого устанавливаются соединения сетей связи (на местном, внутризонном и междугородном уровнях)

На проектируемом объекте для проектируемой системы применяются кабельные изделия, не распространяющие горение при групповой прокладке с оболочкой с пониженным газо- и дымовыделением и низкой токсичностью продуктов горения.

3.5 Местоположение точек присоединения и технические параметры в точках присоединения сетей связи

Проектируемая система вызова персонала из туалета для маломобильных групп населения не присоединена к сетям связи общего пользования.

3.6 Способы учета трафика

Учет трафика в данной проектной документации не предусматривается

Взам. инв	
Подп. И дата	
Инв. № подл.	

Изм.	Кол.уч	Лист	№док	Подп.	Дата

24-2019-ИОС5.ТЧ

3.7 Перечень мероприятий по обеспечению взаимодействия систем управления и технической эксплуатации

Указанный перечень мероприятий определяется эксплуатирующей организацией в соответствии с ведомственными нормами эксплуатации и контроля оборудования и сетей связи.

3.8 Перечень мероприятий по обеспечению устойчивого функционирования сетей связи, в том числе в чрезвычайных ситуациях

Техническая эксплуатация проектируемых сетей обеспечивается персоналом из штата сотрудников эксплуатирующей организации в соответствии с ведомственными нормами эксплуатации и контроля оборудования и сетей связи. Техническим персоналом в течение всего срока службы должна обеспечиваться круглосуточная бесперебойная работа оборудования.

Согласно техническим характеристикам, работа проектируемого оборудования рассчитана без постоянного присутствия обслуживающего персонала и может осуществляться в автоматизированном режиме.

Персонал, непосредственно занятый в эксплуатации вновь устанавливаемого оборудования, должен в обязательном порядке пройти обучение у фирмы-разработчика оборудования или его представителя в РФ.

Численность, квалификация и режим работы обслуживающего персонала системы должны удовлетворять условию поддержания непрерывной бесперебойной работы, а также быстрому устранению неисправностей всех средств, входящих в состав системы.

Квалификация персонала должна обеспечивать:

- бесперебойное функционирование закрепленного оборудования системы;
- быстрое устранение сбоев, отказов всех компонентов системы;
- возможность конфигурирования системы по мере ее развития.

Перед началом эксплуатации должны быть выполнены программы тестирования и испытания с участием представителей разработчиков оборудования и инспекторов заказчика.

3.9 Обоснование применяемого коммутационного оборудования, позволяющего производить учет исходящего трафика на всех уровнях присоединения

Учет трафика в данной проектной документации не предусматривается.

Изм. № подл.	Подп. И дата	Взам. инв

Изм.	Кол.уч	Лист	№док	Подп.	Дата

24-2019-ИОС5.ТЧ

Лист

6

3.10 Описание технических решений по защите информации

Данной проектной документацией не предусматриваются технические решения по защите информации.

3.11 Описание системы внутренней связи, часофикации, радиофикации, телевидения для объектов непроизводственного назначения.

3.11.1 Система вызова персонала из туалета для маломобильных групп населения

Для вызова персонала из санузлов для маломобильных групп предусмотрена система "Hostcall-T". В кабине туалетной комнаты устанавливаются влагозащищенные кнопки вызова (влагозащищенность IP-64). Места установки кнопок регламентированы условиями ВСН 62-91 "Проектирование среды жизнедеятельности с учетом потребностей инвалидов и маломобильных групп населения" и обозначаются табличкой со знаком-пиктограммой "Инвалид" и стилизованным звонком в углу таблички. Кнопки вызова должны располагаться на расстоянии не менее 50 см от угла, чтобы не затруднять доступ к ним человека на кресле-коляске и на высоте 60 см от пола, при этом кнопка вызова МР-433W1 монтируется на стене рядом с унитазом, а кнопка вызова МР-433W1 с шнуром монтируется на противоположной стене так, чтобы дернуть за шнурок кнопки можно было из положения лёжа на полу.

При нажатии на одну из кнопок вызова загорается красным цветом светодиодная сигнальная лампа МР-611W1, которая устанавливается с внешней стороны туалета. При этом на кнопке вызова включается прерывистая индикация красного цвета, сигнализирующая о посылке вызова. В помещении охраны устанавливается вторая сигнальная лампа МР-611W1, по которой персонал видит поступивший вызов. Дополнительно так же вызов может дублироваться на радио пейджер. При этом на радио пейджер дублируется только факт вызова из помещения туалета, кабина из которой поступил вызов определяется по сигнальной лампе над кабиной.

Персонал придя по вызову в помещение туалетной комнаты должен нажать кнопку СБРОС ВЫЗОВА, которая располагается на контроллере. Процесс управления в системе "Hostcall-T" осуществляет контроллер МР-200W2, рассчитанный на подключение в помещении туалетной комнаты двух кабин.

3.12 Обоснование применяемого коммутационного оборудования, позволяющего производить учет исходящего трафика на всех уровнях присоединения

Учет трафика в данной проектной документации не предусматривается.

Изм. № подл.	Подп. И дата	Взам. инв

Изм.	Кол.уч	Лист	№док	Подп.	Дата

3.13 Обоснование выбранной трассы линии связи к установленной техническими условиями точке присоединения, в том числе воздушных и подземных участков. Определение границ охранных зон линий связи исходя из особых условий пользования

Сети связи, проектируемые в данном томе, не присоединяются к внешним сетям связи. Поэтому обоснование выбранной трассы линии связи к установленной техническими условиями точке присоединения не требуется.

Инва. № подл.	Подп. И дата	Взам. инв

Изм.	Кол.уч	Лист	№док	Подп.	Дата

24-2019-ИОС5.ТЧ

4 ТЕХНИКА БЕЗОПАСНОСТИ И ПРОТИВОПОЖАРНАЯ БЕЗОПАСНОСТЬ

Настоящий проект разработан с учетом требований охраны труда на основе действующих законодательных и иных нормативных актов, содержащих государственные требования охраны труда.

Безопасность обслуживания запроектированных сооружений обеспечивается системой мер, предусмотренных действующими нормами:

- Правила по охране труда при эксплуатации электроустановок, утвержденные приказом от 24 июля 2013 г № 328н;
- «Правила противопожарного режима в Российской Федерации». Утвержден постановлением Правительства Российской Федерации от 25 апреля 2012 № 390;
- СП 49.13330.2010 «Безопасность труда в строительстве. Часть 1. Общие требования. Актуализированная редакция СНиП 12-03-2001»;
- «Положение об организации работы по охране труда в отрасли «Связь»» (Приказ Минсвязи РФ от 26.10.2000 г. № 187).

Для обеспечения условий монтажа и эксплуатации проектируемого оборудования, отвечающим требованиям охраны труда, предусматриваются следующие мероприятия:

- заземления корпусов оборудования и шкафов;
- автоматическая защита питающих линий от КЗ с помощью автоматических выключателей;
- выбор способа прокладки и типа электропроводки по ПУЭ издания 6,7.

Безопасность персонала, выполняющего как строительные-монтажные работы, так и осуществляющего последующую эксплуатацию и техническое обслуживание оборудования связи, обеспечивается:

- прохождением предварительных и периодических осмотров;
- прохождением инструктажа на рабочем месте, обучения и проверки требований охраны труда;
- использованием сертифицированных средств индивидуальной защиты и специального инвентаря;
- снятием напряжения при выполнении монтажных и ремонтных работ;
- устройством заземлений и заземляющих проводок в соответствии с ГОСТ 464-79.

Работы по прокладке кабелей, установке и монтажу оборудования необходимо выполнять в соответствии с действующими нормами и правилами по монтажу аппаратуры, правилами противопожарной безопасности и ПУЭ.

Изм.	Кол.уч	Лист	№док	Подп.	Дата
Изм.	Кол.уч	Лист	№док	Подп.	Дата

24-2019-ИОС5.ТЧ

Лист

9

К работам с проектируемым оборудованием допускается технический персонал, имеющий соответствующую группу по электробезопасности, изучивший принцип работы оборудования по техническому описанию и инструкции по эксплуатации.

При работах, связанных с прокладкой кабелей по стенам зданий, необходимо пользоваться исправными деревянными лестницами, стремянками, подмостями и автовышками (при наружных работах).

Пожарная безопасность обеспечивается:

- использованием проводов и кабелей с негорючей оболочкой;
- способом прокладки и типом электропроводки по ПУЭ издания 7;
- выбором кабелей согласно допустимым длительным токам по ПУЭ издания 7;
- установкой извещателей пожарной сигнализации в помещении, где располагается проектируемое оборудование.

Инв. № подл.	Подп. И дата	Взам. инв							Лист
Изм.	Кол.уч	Лист	№док	Подп.	Дата	24-2019-ИОС5.ТЧ			

5 ОХРАНА ОКРУЖАЮЩЕЙ СРЕДЫ

Устанавливаемое технологическое оборудование вредных веществ в окружающую среду не выделяет. До начала строительства работники должны пройти инструктаж по соблюдению требований охраны окружающей среды при выполнении строительно-монтажных работ. Весь строительный мусор и отходы должны выбрасываться в специальные контейнеры для отходов и мусора, располагаемые на строительной площадке или вблизи ее. Вывоз строительного мусора должен быть осуществлен в специально отведенные места. Таким образом, при условии выполнения вышеперечисленных мероприятий, реализация предусмотренных проектных решений не приведет к каким-либо отрицательным изменениям в природной среде в период строительства и эксплуатации оборудования.

Инов. № подл.	Подп. И дата	Взам. инв

Изм.	Кол.уч	Лист	№док	Подп.	Дата

24-2019-ИОС5.ТЧ

Лист

11

Таблица регистрации изменений

Изм.	Номера страниц				Всего листов (страниц) в док	Номер док.	Подп.	Дата
	измененных	замененных	новых	аннулированных				

Изм. № подл.	Подп. И дата	Взам. инв

Изм.	Кол.уч	Лист	№ док	Подп.	Дата

24-2019-ИОС5.ТЧ

Лист

12

Приложение 1

УТВЕРЖДАЮ

Проректор по АХР

ФГБОУ ВО Чувашская ГСХА

С.П. Яковлев

«25» июля 2019г.

АКТ

обследования сетей связи

учебного корпуса №1 ФГБОУ ВО «Чувашская государственная сельскохозяйственная академия», расположенного по адресу: Чувашская Республика, г. Чебоксары, ул. К.Маркса, д.29»

г. Чебоксары
Чувашская Республика

«24» июля 2019г.

Комиссия в составе начальника отдела эксплуатации зданий и сооружений Махиянова А.Р., начальника отдела информационных технологий и полиграфии Александрова А. Г., инженера-электрика отдела эксплуатации зданий и сооружений Михайлова В.Н. произвела визуальное и функциональное обследование сетей связи учебного корпуса №1 ФГБОУ ВО «Чувашская государственная сельскохозяйственная академия», расположенного по адресу: Чувашская Республика, г. Чебоксары, ул. К.Маркса, д.29».

Обследование проводилось с целью определения технического и функционального состояния действующих сетей связи проектируемого объекта учебного корпуса №1 ФГБОУ ВО «Чувашская государственная сельскохозяйственная академия».

Результаты обследования.

В результате обследования выявлено, что сети связи находятся в удовлетворительном техническом и функциональном состоянии.

Возможность подключения имеется. Точка подключения к сетям связи общего пользования (ССОП) располагается в помещении серверной Чувашской сельскохозяйственной академии.

Установленное оборудование связи, офисная мини-АТС Samsung iDCS 500, полностью работоспособно и находится в удовлетворительном технологическом и функциональном состоянии. Подключение офисной АТС к внешним сетям связи осуществлено кабелем ТППЭп 100х2х0,5, проложенным в кабельной канализации. Точка подключения офисной АТС к ССОП – в подвале в павильоне сельскохозяйственной техники.

Учет исходящего, входящего и транзитного трафика выполняется на оборудовании сетевой организации, предоставляющей услуги телефонной связи.

Радиофикация учебного корпуса осуществляется эфирным радиовещанием с помощью серийно выпускаемых эфирных радиоприемников с УКВ-FM диапазоном 88-108МГц. Установленные приемники принимают программы различных радиостанций.

Прием эфирного телевидения осуществляется от располагаемой на крыше телевизионной антенны.

Подключение информационно-телекоммуникационной сети Интернет учебного корпуса осуществляется от сети ООО «Орионет». Точка подключения к сети Интернет – оптический кросс, располагаемый в помещении серверной. Локально-вычислительная сеть полностью работоспособна и находится в удовлетворительном технологическом и функциональном состоянии.

Изн. № подл.	Подп. И дата	Взам. инв

Изм.	Кол.уч	Лист	№док	Подп.	Дата

24-2019-ИОС5.ТЧ

Лист

13

На территории учебного корпуса функционирует система видеонаблюдения. В систему видеонаблюдения входят 25 видеокамер, подключаемых к существующему видеорегистратору, расположенному в помещении комнаты охраны.

Выводы.

На основании результатов обследования сетей связи объекта было определено, что на территории учебного корпуса №1 ФГБОУ ВО «Чувашская государственная сельскохозяйственная академия» функционируют и находятся в удовлетворительном техническом состоянии следующие системы связи: телефонная связь сети общего пользования, системы радиотелефонии, информационно-телекоммуникационная сеть Интернет, локально-вычислительная сеть, телевизионная сеть, система видеонаблюдения.

Начальник отдела ЭЗиС



А.Р. Махиянов

Начальник отдела ИТиП



А.Г. Александров

Инженер-электрик отдела ЭЗиС



В.Н. Михайлов

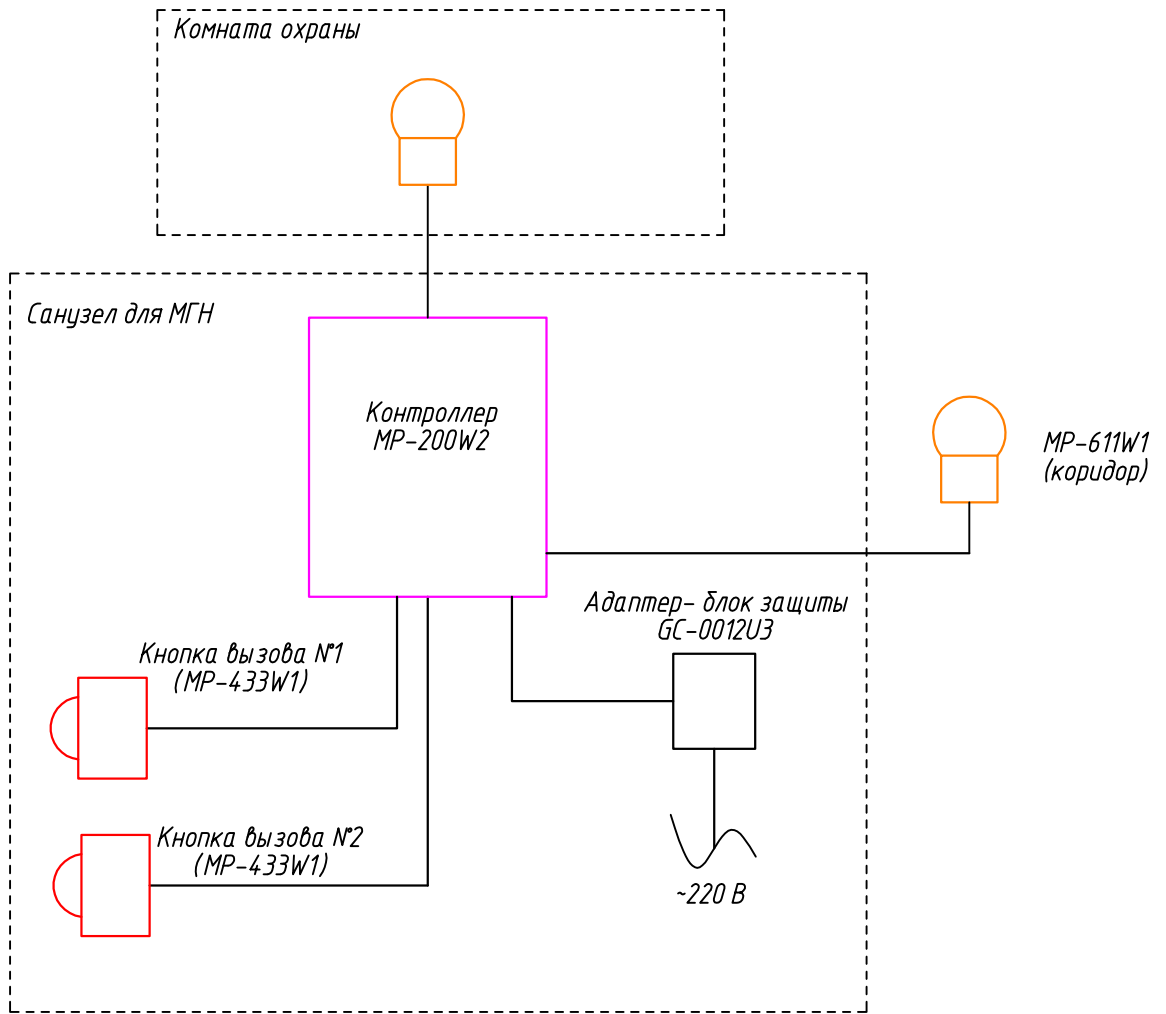
Инов. № подл.	Подп. И дата	Взам. инв

Изм.	Кол.уч	Лист	№док	Подп.	Дата

24-2019-ИОС5.ТЧ

Лист

14



Примечания

Подключение кнопок вызова и сигнальных ламп осуществляется кабелем КПСВЭВнг-FRLS 2х1,5

Условные графические обозначения

Буквенное обозначение	Обозначение	Наименование	Примечание
		Лампа сигнальная MP-611W1	
		Кнопка вызова MP-433W1	
		Контроллер MP-200W2	

Согласовано

Взам. инв. №

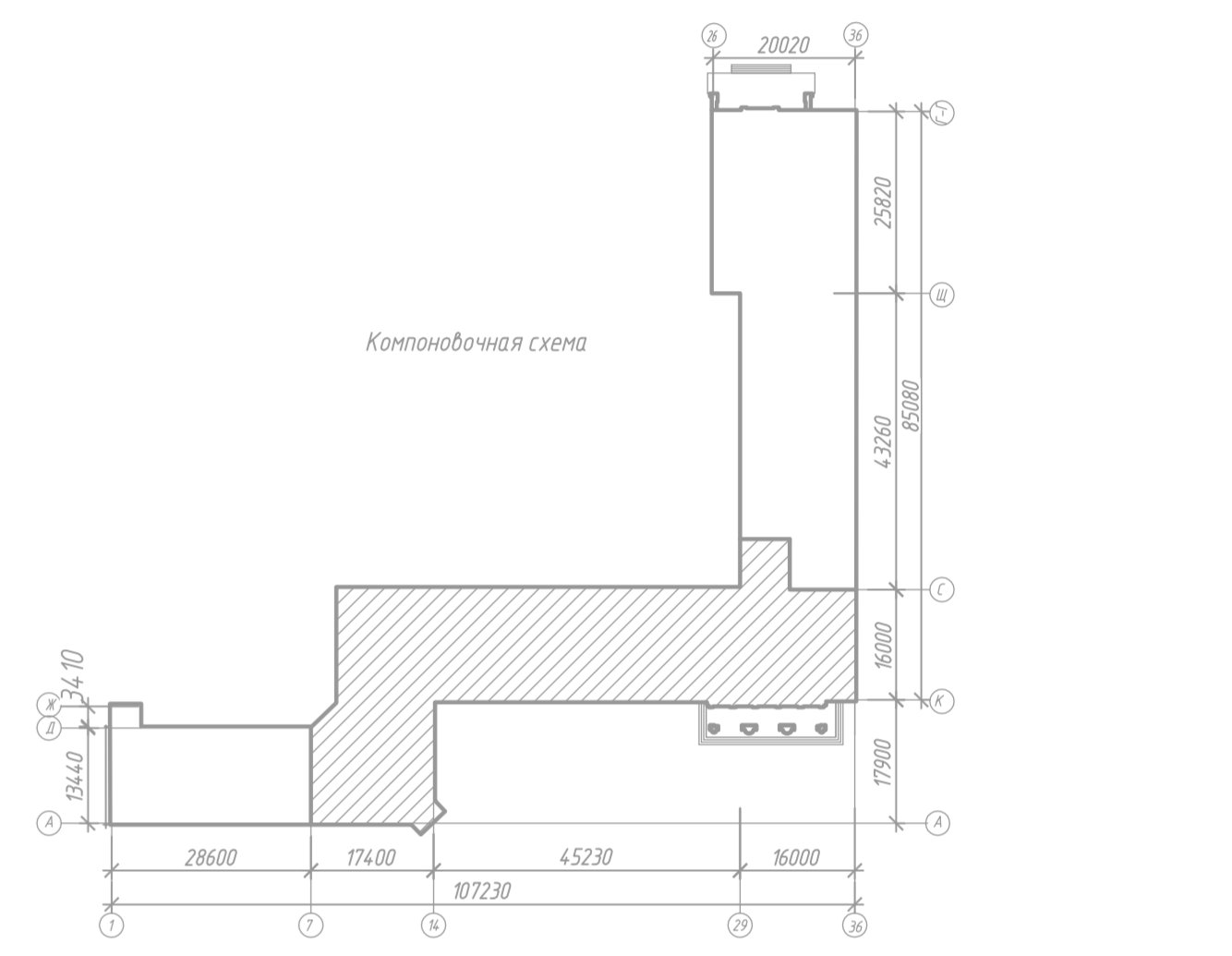
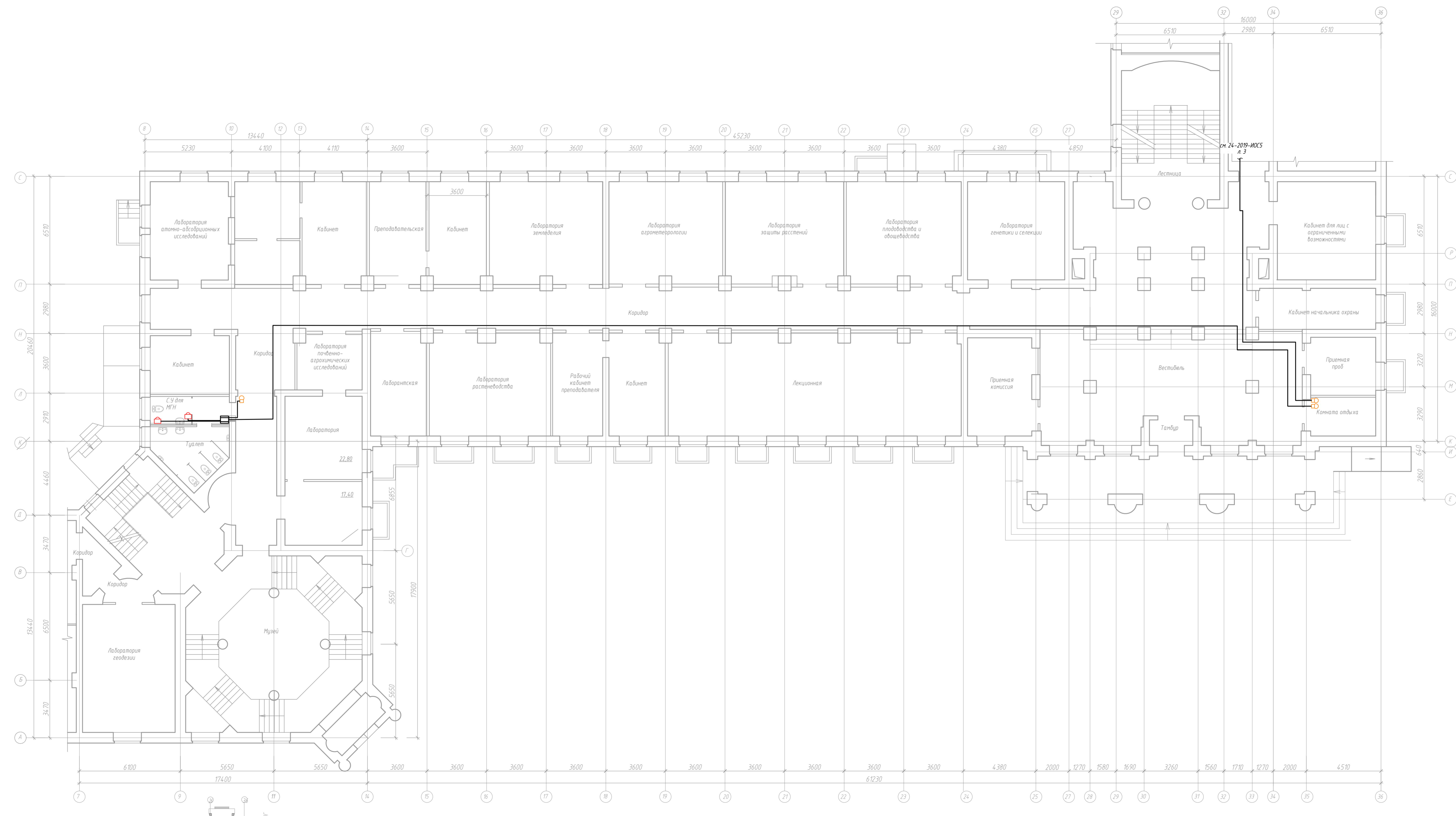
Подп. и дата

Инв. № подл.

Заказчик: ФГБОУ ВО "Чувашская государственная сельскохозяйственная академия" 24-2019-ИОС5					
Учебный корпус №1 ФГБОУ ВО «Чувашская государственная сельскохозяйственная академия» (объект культурного наследия (памятник истории и культуры) регионального (республиканского) значения «Здание Чувашского государственного сельскохозяйственного института, 1957 г.»), расположенный по адресу: Чувашская Республика, г. Чебоксары, ул. К. Маркса, д. 29					
Изм.	Кол.уч.	Лист	№ док.	Подп.	Дата
Разработал	Деведеров			<i>Def</i>	
Сети связи. Внутренние сети связи				Стадия	Лист
					1
				Листов	3
ГИП Каримова				ООО "ВИНКАЙТ"	
Н. контр. Сусарин					
Структурная схема вызова персонала в санузлах МГН					

Условные обозначения

	Контроллер
	Лампа сигнальная МР-61П1
	Кнопка вызова МР-43И1
	Кабель КПСВЭВне-FRLS 2x15



Примечание
Прокладка кабелей осуществляется в проектируемых кабельных каналах

Заказчик		ФГБОУ ВО "Удмуртская государственная сельскохозяйственная академия"		24-2019-ИОС	
Исполнитель		ООО "ВИНКЭЙТ"		1857 г.г.	
Разработчик		И.И. Сидорова		1857 г.г.	
Проверенный		И.И. Сидорова		1857 г.г.	
Тип		И.И. Сидорова		1857 г.г.	
Н.контр.		И.И. Сидорова		1857 г.г.	
Сети связи		Внутренние сети связи		Лист 2	
Схема размещения проектируемого оборудования на 1 этаже (оси 7-36/А-С)		000 "ВИНКЭЙТ"		Лист 2	

Формат А2x3

Имя файла: 24-2019-ИОС
Имя листа: 20

Поз.	Наименование и техническая характеристика	Тип, марка, обозначение документа, опросного листа	Код продукции	Поставщик	Ед. измерения	Кол.	Масса 1ед., кг	Примечание
	<i>Охранно-пожарная сигнализация</i>							
	<u>Оборудование</u>							
	Контроллер с кнопкой сброса вызова	MP200W2		HostCall	шт.	1		
	Кнопка вызова	MP-433W1		HostCall	шт.	2		
	Сигнальная лампа	MP-611W1		HostCall	шт.	2		
	Адаптер- блок защиты	GC-0012U3		HostCall	шт.	1		
	Табличка тактильная с пиктограммой "Инвалид"	MP-010Y1		HostCall	шт.	2		
	<u>Материалы</u>							
	Кабель - канал с двойным замком, 20 x 10 мм	КК-19020010-160		ООО Электрокомплект	м	185		
	<u>Кабели</u>							
	Кабель для систем пожарной и охранной сигнализации	КПСВЭВнг-FRLS 2x1,5			м	185		

Согласовано	
Взам. инв. №	
Подп. и дата	
Инв. № подл.	

						Заказчик ФГБОУ ВО "Чувашская государственная сельскохозяйственная академия"	24-2019-ИОС5.СО
						Учебный корпус №1 ФГБОУ ВО «Чувашская государственная сельскохозяйственная академия» (объект культурного наследия (памятник истории и культуры) регионального (республиканского) значения «Здание Чувашского государственного сельскохозяйственного института, 1957 г.»), расположенный по адресу: Чувашская Республика, г. Чебоксары, ул. К. Маркса, д. 29	
Изм.	Кол.уч.	Лист	№ док.	Подп.	Дата		
Разработал	Деведеров			<i>Def</i>		Сети связи. Внутренние сети связи	Стадия Лист Листов П 1 1
ГИП	Каримова					Спецификация оборудования, изделий и материалов	ООО "ВИНКАЙТ"
Н.контр.	Сусарин						