

# ООО «ВИНКАЙТ»

---

Тема, объект: Ремонтно-реставрационные работы  
объекта культурного наследия  
**«Здание Чувашского государственного  
сельскохозяйственного института, 1957 г.»**  
(учебный корпус №1 ЧГСА), г. Чебоксары, ул. К. Маркса, 29.



## НАУЧНО-ПРОЕКТНАЯ ДОКУМЕНТАЦИЯ

Раздел 3  
Проект реставрации и приспособления

Книга 2  
Проект

ВИН-НПД-24/19-ПЗУ

Чебоксары, 2019

Экз. \_\_\_\_\_

# ООО «ВИНКАЙТ»

424000, Республика Марий Эл, г Йошкар-Ола, ул. Палантая, д. 114 б, этаж 1, офис 1.

**Лицензия** на осуществление деятельности по сохранению объектов культурного наследия (памятников истории и культуры) народов Российской Федерации № МКРФ 00822 от 5 июня 2013 г.  
Переоформлена на № 2372 от 26 декабря 2018 г.

---

**Тема:** Ремонтно-реставрационные работы объекта культурного наследия «Здание Чувашского государственного сельскохозяйственного института, 1957 г.» (учебный корпус №1 ЧГСА), г. Чебоксары, ул. К. Маркса, 29.

## НАУЧНО-ПРОЕКТНАЯ ДОКУМЕНТАЦИЯ

Раздел 3

Проект реставрации и приспособления

Книга 2

Проект

ВИН-НПД-24/19-ПЗУ

**Заказчик:** Федеральное государственное бюджетное образовательное учреждение высшего профессионального образования «Чувашская государственная сельскохозяйственная академия»

Управляющий \_\_\_\_\_ Э. А. Иванов

Главный инженер проекта \_\_\_\_\_ Н. В. Каримова

г. Чебоксары, 2019

Тема, объект: Ремонтно-реставрационные работы объекта культурного наследия «Здание Чувашского государственного сельскохозяйственного института, 1957 г.» (учебный корпус №1 ЧГСА), г. Чебоксары, ул. К. Маркса, 29.

Раздел 3  
Книга 2

Авторский коллектив

Фамилия И.О.	Должность	Участие
Кондратьев О. Ф.	Зам. директора, ГИП	Общее руководство
Храмова О. В.	Главный архитектор проекта	Научно-методическое руководство
Каримова Н. В.	Главный инженер проекта	Техническое руководство
Мефодьев А. Г.	Инженер	Ответственный исполнитель обследования конструкций
Краснов Н. Н.	Инженер	Ответственный исполнитель обследования фундаментов
Молтушкин Р.А.	Инженер-архитектор	Исполнитель
Белкин А. С.	Инженер-архитектор	Исполнитель

Лист согласований

Должность	Подпись	Фамилия И. О.

Тема, объект: Ремонтно-реставрационные работы объекта культурного наследия «Здание Чувашского государственного сельскохозяйственного института, 1957 г.» (учебный корпус №1 ЧГСА), г. Чебоксары, ул. К. Маркса, 29.

Раздел 3

Книга 2

### Состав научно-проектной документации

Обозначение комплекта	Наименование комплекта	Примечание (марка)
1	2	3
<b>Раздел 1</b>	<b>Предварительные работы</b>	
Книга 1	Исходно-разрешительная документация _____	ПР-1
Книга 2	Предварительные исследования _____	ПР-2
<b>Раздел 2</b>	<b>Комплексные научные исследования</b>	
Книга 1	Историко-архивные и библиографические исследования _____	НИ-1
Книга 2	Историко-архитектурные исследования _____	НИ-2
Книга 3	Инженерно-технические исследования _____	НИ-3
Часть 1	Обследование конструкций фундаментов _____	НИ-3.1
Часть 2	Обследование конструкций стен, перекрытий, крыши _____	НИ-3.2
Часть 3	Инженерные изыскания _____	НИ-3.3
Книга 4	Отчёт о комплексных научных исследованиях _____	НИ-4
<b>Раздел 3</b>	<b>Проект реставрации и приспособления</b>	
Книга 1	Эскизный проект _____	ЭП
Книга 2	Проект _____	П
<b>Раздел 4</b>	<b>Рабочая проектно-сметная документация.</b>	
Книга 1	Рабочий проект _____	Р
Книга 2	Сметы _____	СМ
Раздел 5	Научно-реставрационный отчет (выполняется в ходе и по окончании реставрационных работ) _____	НРО

## Ведомость чертежей основного комплекта

Лист	Наименование	Примечание
1	Общие данные.	
2	Ситуационный план	
3	Схема организации земельного участка. М1:500	
4	Конструкции покрытий	

1. Проектная документация выполнена на основании:
  - а. Задания на проектирование;
  - б. Материалов топографического плана М1:500
2. Проектом предусмотрена замена существующей отмостки по периметру здания (схему см. на л.3).
3. При устройстве (замены) отмостки обязательна приемка и составление актов на:
  - а. Возведение и уплотнение земляного полотна и подготовки его поверхности для устройства дорожных одежд ( п. 16.2 СП 78.13330.2012 )
  - б. Устройство и уплотнение конструктивных слоев дорожных одежд в соответствии плотности слоев дорожных одежд ( п. 16.2 СП 78.13330.2012 )
4. Устройство газонов с указанием толщин и пригодности плодородного слоя (основание СП 78.13330.2012)

Проектная документация разработана в соответствии с градостроительным планом земельного участка, заданием на проектирование, градостроительным регламентом, документами об использовании земельного участка для строительства, государственными нормами, правилами, стандартами, регламентами, в том числе устанавливающими требования по обеспечению безопасной эксплуатации зданий, эксплуатации зданий, строений, сооружений и безопасного использования прилегающих к ним территорий, и с соблюдением технических условий.

Главный инженер проекта

(Каримова Н.В.)

Инв. N подл.	Изм.	кол.уч.	лист	N док	подпись	дата	Заказчик ФГБОУ ВО "Чувашская государственная сельскохозяйственная академия", 24-2019-ПЗУ					
							Учебный корпус N1 ФГБОУ ВО «Чувашская государственная сельскохозяйственная академия» (объект культурного наследия (памятник истории и культуры) регионального (республиканского) значения «Здание Чувашского государственного сельскохозяйственного института, 1957 г.»), расположенный по адресу: Чувашская Республика, г. Чебоксары, ул. К. Маркса, д. 29					
Инв. N подл.	Изм.	кол.уч.	лист	N док	подпись	дата		Стадия	Лист	Листов		
							ГИП	Каримова		П	1	
							Разработал Н.контр.	Каримова Сусарин		Общие данные		





Учебный корпус №1 ФГБОУ ВО «Чувашская государственная сельскохозяйственная академия»

Инв. № подл.  
Погр. и дата  
Взам. инв. №


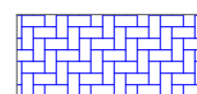
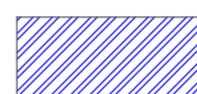
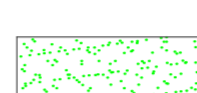
						Заказчик ФГБОУ ВО "Чувашская государственная сельскохозяйственная академия",	24-2019-ПЗУ		
						Учебный корпус №1 ФГБОУ ВО «Чувашская государственная сельскохозяйственная академия» (объект культурного наследия (памятник истории и культуры) регионального (республиканского) значения «Здание Чувашского государственного сельскохозяйственного института, 1957 г.»), расположенный по адресу: Чувашская Республика, г. Чебоксары, ул. К. Маркса, д. 29			
изм.	кол.уч.	лист	№ док.	подпись	дата		Стадия	Лист	Листов
							П	2	
ГИП		Каримова							
Разработал		Каримова							
Н.контр.		Сусарин							
Ситуационный план.							ООО "ВИНКАЙТ"		

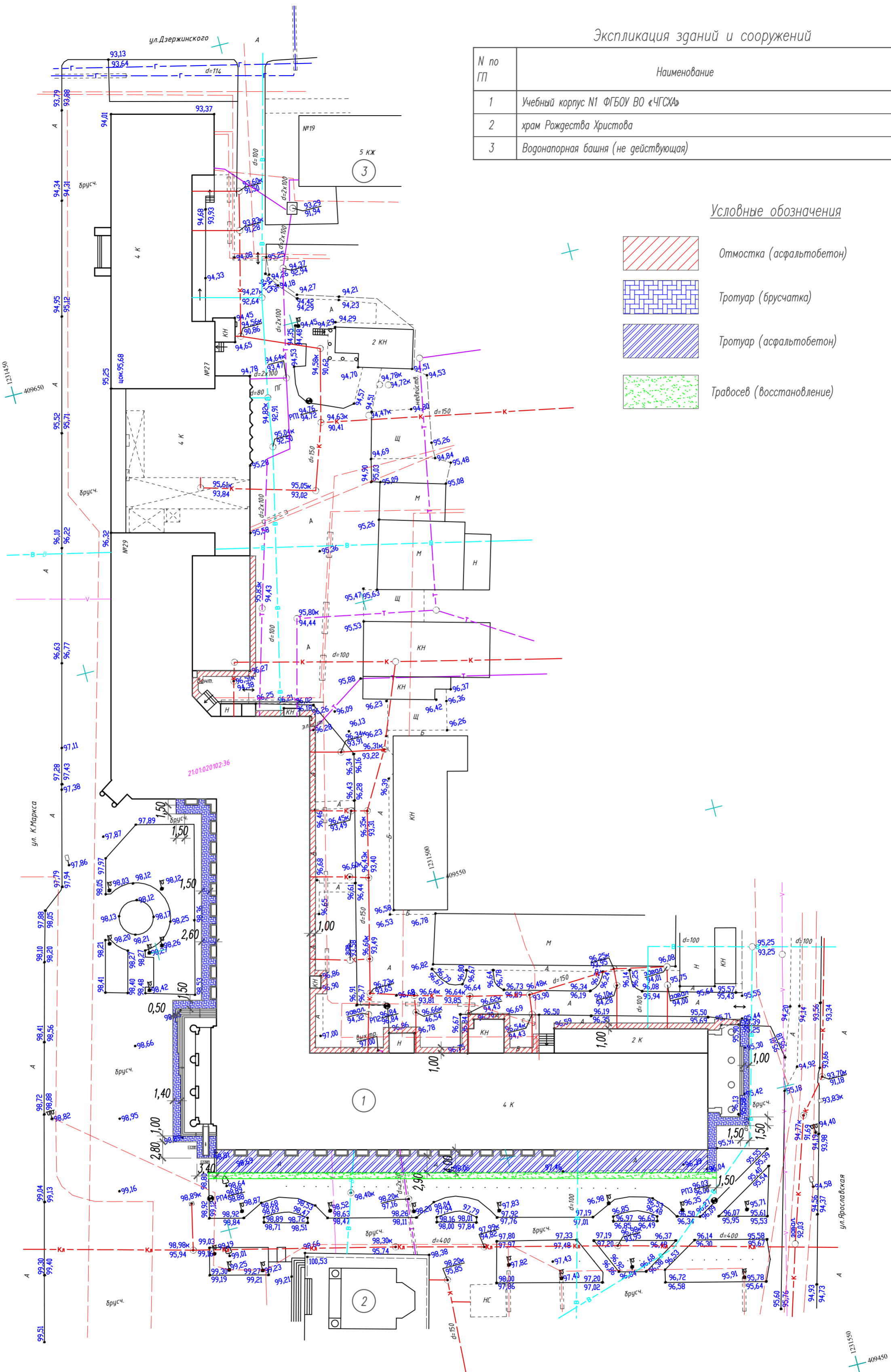


Экспликация зданий и сооружений

N по ГП	Наименование	Положение
1	Учебный корпус №1 ФГБОУ ВО «ЧГСХА»	Проектир.
2	храм Рождества Христова	Существ.
3	Водонапорная башня (не действующая)	Существ.

Условные обозначения

	Отмостка (асфальтобетон)
	Тротуар (брусчатка)
	Тротуар (асфальтобетон)
	Травосев (восстановление)



1. Все размеры на чертеже даны в метрах
2. На время работ по устройству входов, сух. покрытие из брусчатки (170,0 м<sup>2</sup>) аккуратно демонтировать, сложить на территории объекта, после устройства входов заново уложить на места. Для укладки брусчатки использовать сухую пескоцементную смесь, уложенную по бетонному основанию толщ. 100мм из бетона В20, армированному сеткой ф4Вр-1 с яч. 100х100мм. Расход: брусчатки - 30% (на бой 50,7 м<sup>2</sup>), бетон В20 - 30,5 м<sup>3</sup>, дорожная сетка - 550,0 кг, пескоцементная смесь толщ. стоя 40мм - по расходу.

Ведомость демонтажных работ

Поз	Наименование	Тип	Площадь покрытия	Примечание
1	Тротуар из брусчатки (демонтировать, с последующим применением),	м2	170,0	см. прим. п.2
2	Отмостка асфальтобетонная (демонтаж)	м2	200,0	
3	Тротуар с покрытием из асфальтобетона (демонтаж)	м2	303,2	по типу сеч. см. на л.2

Заказчик ФГБОУ ВО "Чувашская государственная сельскохозяйственная академия",					24-2019-ПЗУ			
Учебный корпус №1 ФГБОУ ВО «Чувашская государственная сельскохозяйственная академия» (объект культурного наследия (памятник истории и культуры) регионального (республиканского) значения «Здание Чувашского государственного сельскохозяйственного института, 1957 г.»), расположенный по адресу: Чувашская Республика, г. Чебоксары, ул. К. Маркса, д. 29								
изм.	кол.уч.	лист	№ док.	подпись	дата	Стация	Лист	Листов
			Каримова			П	3	
Разработал	Каримова							
Н.контр.	Сусарин							
Схема организации земельного участка						ООО "ВИНКАЙТ"		

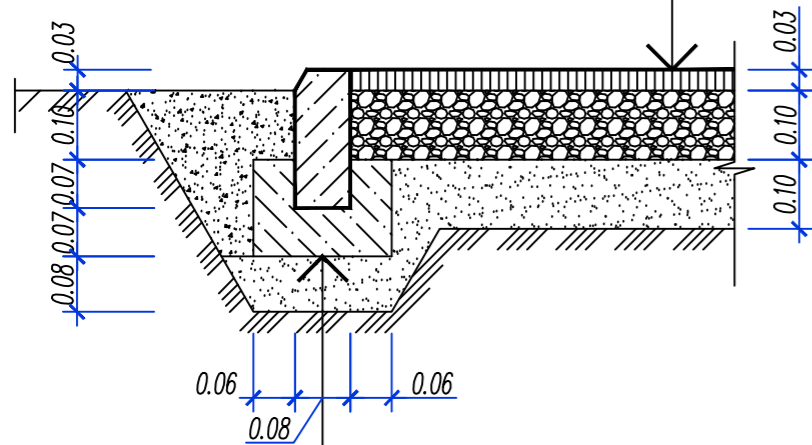
### Тротуар (асфальтобетон)

Асфальтобетон горячий песчаный плотный типа Д по ГОСТ 9128-2013

Щебень по ГОСТ 8267-93

Песок по ГОСТ 8736-2014

Грунт уплотненный



Камень бортовой бетонный  
БР 100.20.8 по ГОСТ 6665-91

Бетон кл. В7.5 Мрз-100 по ГОСТ 7473-2010

### Тротуар (брусчатка)

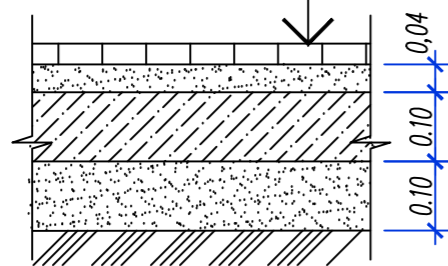
Брусчатка

Сухая пескоцементная смесь -40мм

Бетон В20, армированный сеткой из арм-ры  
φ4Вр-1 с яч. 100x100мм -100мм

Песок по ГОСТ 8736-2014 -100мм

Грунт уплотненный



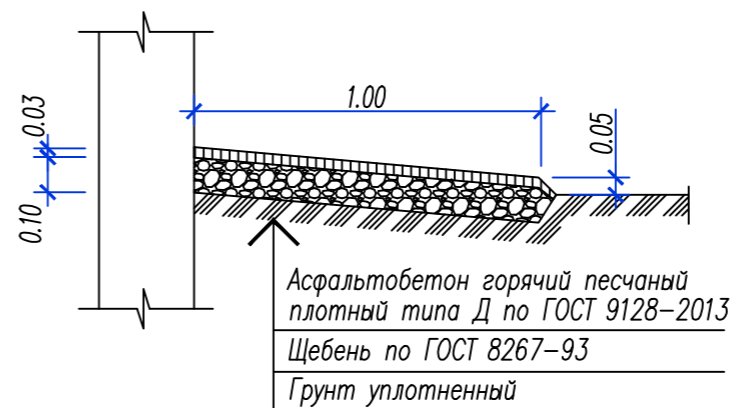
### Ведомость проездов, тротуаров, дорожек и площадок м2

Поз.		Наименование	Тип	Площадь покрытия	Примечание
1		Тротуар (асфальтобетон) с бордюром из борт.камня		303,2	
		БР.100.20.8 L=88,0 п.м.			
2		Тротуар (брусчатка)		170,0(50,7)	см.прим.п.2, л.3
3		Отмостка		200,0	

### Ведомость элементов озеленения

Поз.	Усл. обоз.	Наименование породы или вида насаждения	Возраст, лет	Кол-во	Примечание
1		Газон обыкновенный (м2)-восстановление		88,0	растит. грунт h=0.20м добавлением торфа (10кг/м²)

### Отмостка (асфальтобетон)



Асфальтобетон горячий песчаный плотный типа Д по ГОСТ 9128-2013  
Щебень по ГОСТ 8267-93  
Грунт уплотненный

Инв. N подл.	
Подп. и дата	
Взам. инв. N	

Заказчик ФГБОУ ВО "Чувашская государственная сельскохозяйственная академия", 24-2019-ПЗУ					
Учебный корпус №1 ФГБОУ ВО «Чувашская государственная сельскохозяйственная академия» (объект культурного наследия (памятник истории и культуры) регионального (республиканского) значения «Здание Чувашского государственного сельскохозяйственного института, 1957 г.»), расположенный по адресу: Чувашская Республика, г. Чебоксары, ул. К. Маркса, д. 29					
изм.	кол.уч.	лист	№ док.	подпись	дата
ГИП		Каримова			
Разработал		Каримова			
Н.контр.		Сусарин			
				Стадия	Лист
				П	4
Конструкции покрытий				ООО "ВИНКАЙТ"	