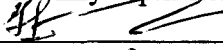


УТВЕРЖДАЮ:

Директор БУ «Шумерлинское лесничество»


Ю. А. Кате́йкин
« 31 » 07 20 19 г.

**ПРОЕКТ
ЛЕСОВОССТАНОВЛЕНИЯ**

на весна, осень 2020 г.

Участковое лесничество Прецкое Лесничество Шумерлинское

Номер квартала 105с Номер выдела 9 Площадь участка 2,8 га.

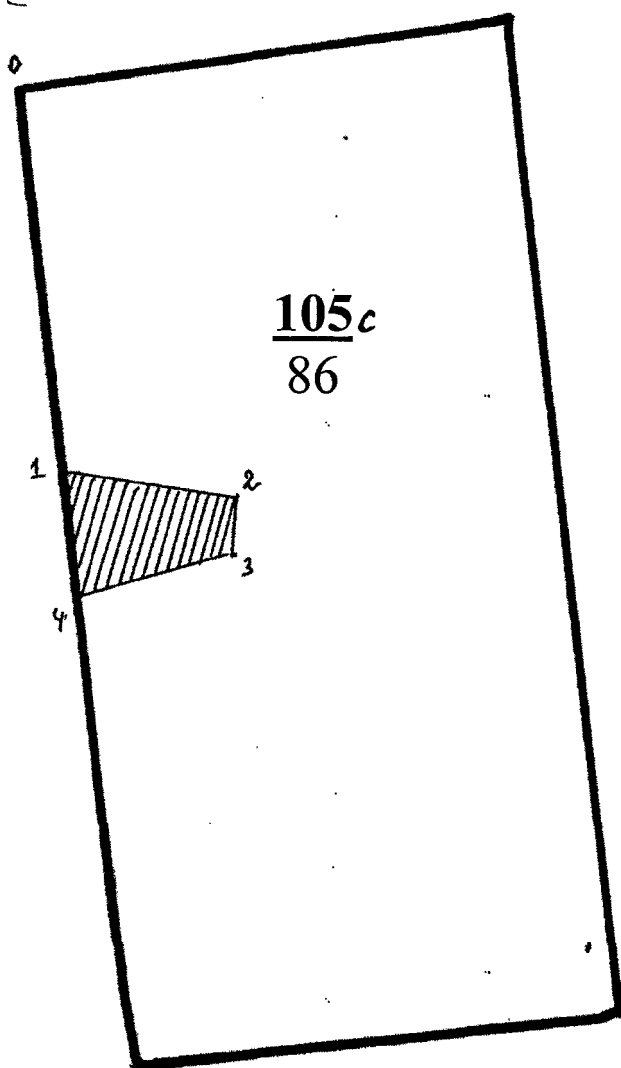
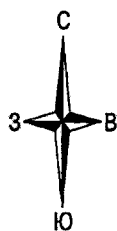
Группа лесов 2 Главная порода Сосна обыкновенная

Сопутствующие породы -

Вид культур Сплошные

(сплошные, частичные, предварительные, подпологовые, реконструкция)

План участка, масштаб 1:10000



№ точек	Азимут, °	Длина, м
0-1	164	507
1-2	87	219
2-3	172	80
3-4	250	200
4-1	346	146

1. Категория лесокультурной площади: вырубка 2016 г., гарь _____ - _____ г.
редина, пустошь, прогалина, состояние очистки Удовлетворительно
2. Рельеф почвы, механический состав, степень влажности Ровный, супесчаная свежая
3. Напочвенный покров (важнейшие растения – индикаторы, степень задернения почвы) _____
Сныть, копытень европейский, папоротник, щитовник мужской
4. Тип леса (тип вырубки), тип лесорастительных условий СЛП, С₂
5. Наличие естественного возобновления (по породам), тыс. шт./га _____ -- _____ размещение,
ср. высота, м. _____ - _____
6. Захламленность _____ кбм/га, наличие пней (валунов) 300 шт./га,
средний диаметр 40 см.
7. Зараженность почвы вредителями, вид, шт./га _____ -- _____
8. Состав, возраст, полнота, класс бонитета реконструируемого насаждения _____ -- _____
9. Способ реконструкции: ширина и направление коридоров, кулис, размер окон, площадь
расчищенных коридоров от общей площади реконструируемого участка (в %) _____ -- _____
10. Номер расчетно-технологической карты для производства лесных культур, с указанием
документа, из которого он взят РТК-№2,2
11. Сроки и виды подготовки площади; применяемые машины и орудия промер визиров
12. Способы и время обработки почвы (механизированная, конная, ручная, сплошная, полосами,
бороздами, террасирование, площадками и т.д.), глубина обработки почвы, применяемые
машины и орудия Механизированная, глубиной до 20 см, трактором МТЗ-82, плугом ПКЛ-70
13. Размещение и размеры площадок, террас, полос, борозд на площади и их направление _____
бороздами 3-В через 4 метра
14. Метод и способ создания культур (посадка сеянцами, саженцами, посев рядовой, сторчно-
луночный, комбинированный, ручной, механизированный) Ручная посадка под меч Колисова, 2х
летние сеянцы сосны обыкновенной
(применяемые машины и орудия)
15. Количество посадочных (посевных) мест на 1 га., тыс. шт. 4,444
16. Размещение посадочных (посевных) мест; расстояние между рядами (площ. м. в рядах(в
площадках) 3,0*0,75 м.
17. Схема смещения пород С-С-С

18. Потребность в посадочном (посевном) материале на 1 га 4,444 тыс.шт. (кг.) и на всю площадь по породам сосны обыкновенной 2х лет 12443 шт

19. Характеристика посадочного (посевного) материала по породам: возраст, происхождение, селекционная категория, качество семян, номер удостоверения о кондиционности семян, номер сертификата 2х летние сеянцы сосны обыкновенной с Алгашинского питомника, выращенных из нормальные семян 2кл.качества №21/416

20. Способ подготовки семян к посеву _____

21. Виды и способы ухода, их кратность:

1-й год 3кр механизированный –1кр ручной

2-й год 2кр механизированный –1кр ручной

3-й год 1кр механизированный –1кр ручной

4-й год _____

22. Противопожарные и защитные мероприятия Пропашка минполос по сторонам примыкания хвойных насаждений

23. Намечаемый год перевода культур в земли, покрытые лесной растительностью 2026г


Составил:

Начальник участка Нардин М.А.
(Ф.И.О.)

 31.07.2019
подпись, число

Проверил:

Инженер ОЗЛ Машинов А.С.
должность, Ф.И.О.

 31.07.2019
подпись, число

Согласовано с внесением следующих замечаний _____

Зам.директора А.Н.Спиридонов



« 31 » июля 20 19 г.