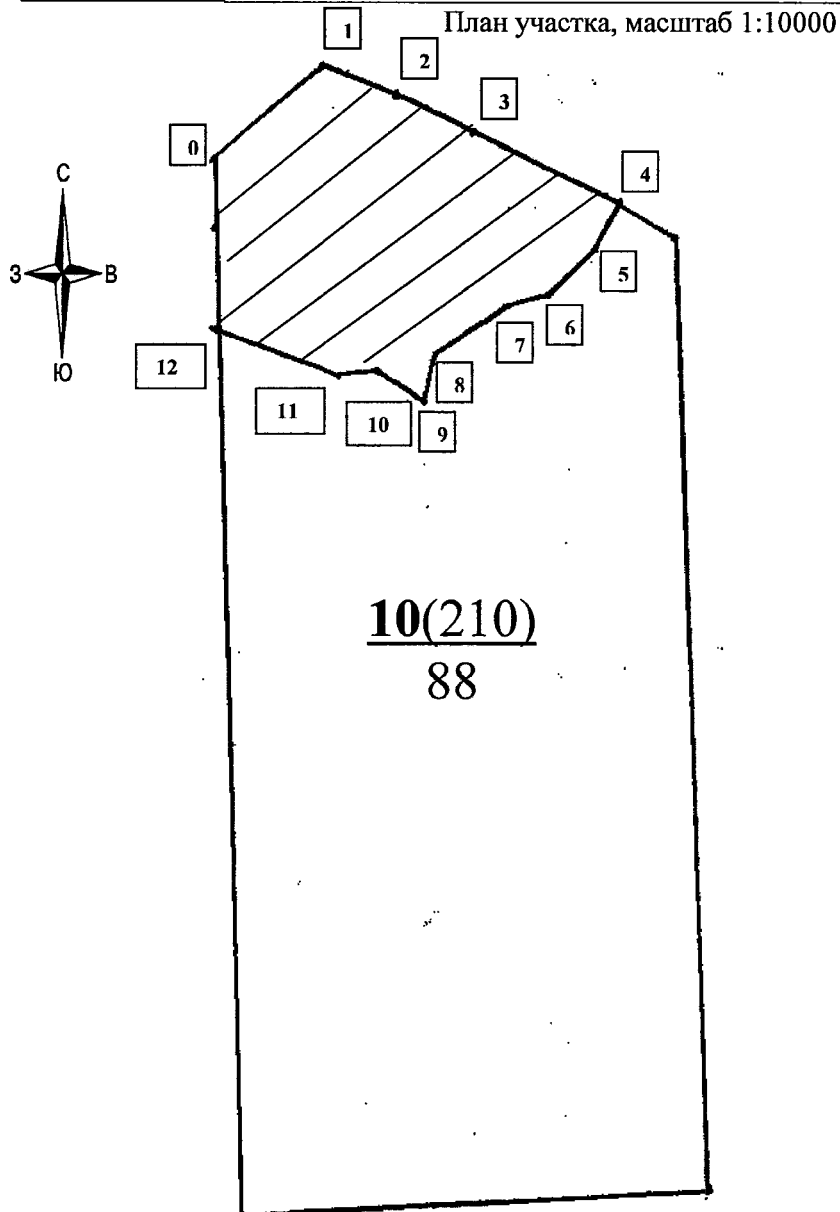


УТВЕРЖДАЮ:
 Директор БУ «Шумерлинское лесничество»
 Минприроды Чувашии
 Ю. А. Катейкин
 «31» 02 20 19 г.

**ПРОЕКТ
 СОДЕЙСТВИЯ ЕСТЕСТВЕННОМУ ВОЗОБНОВЛЕНИЮ**
 на весну 2020 г.

Участковое лесничество Порецкое Лесничество Шумерлинское
 Номер квартала 10с (210) выдел 1 Площадь 15,0
 Главная порода липа сердцевидная или мелколистная
 Сопутствующие породы береза бородавчатая
 Способ уход за подростом главных древесных пород на площадях, не занятых лесными насаждениями



№ точек	Азимут, °	Длина, м
0-1	36	189
1-2	95	106
2-3	101	112
3-4	100	215
4-5	194	71
5-6	212	89
6-7	237	43
7-8	223	121
8-9	174	72
9-10	287	81
10-11	250	52
11-12	275	71
12-0	343	233

1. Категория лесокультурной площади: вырубка 2018-2019 гг., гарь _____ г.
редина, пустырь, прогалина, состояние очистки очистка удовлетворительная

2. Рельеф почвы, механический состав, степень влажности рельеф ровный, почва свежая
серая лесная на супесях

3. Напочвенный покров (важнейшие растения – индикаторы, степень задернения почвы)
сныть, медуница, первоцвет, копытень

4. Тип леса (тип вырубки), тип лесорастительных условий Слп, С2

5. Наличие естественного возобновления (по породам), тыс. шт./га, размещение, средняя
высота, м

Лп 2,5 тыс.шт/га высотой 1,0 м; Ос 1,0 тыс.шт/га высотой 1,5;
Б 1,2 тыс.шт/га высотой 1,3 м

6. Захламленность - _____ кбм/га, наличие пней (валунов) 350 шт./га,
средний диаметр 44 см.

7. Зараженность почвы вредителями, вид, шт./га -

8. Номер расчетно-технологической карты для производства лесных культур, с указанием
документа, из которого он взят РТК-3.6

9. Сроки и виды подготовки площади; применяемые машины и орудия промер визиров,
изготовление и установка столбов

10. Способы и время обработки почвы (механизированная, конная, ручная, сплошная,
полосами, бороздами, террасирование, площадками и т.д.), глубина обработки почвы,
применяемые машины и орудия -

11. Размещение и размеры площадок, террас, полос, борозд на площади и их
направление коридоры шириной 2 м, кулисы шириной 2 м, направлением с З на В

12. Метод и способ СЕВ(уход за подростом, огораживание, сохранение подроста) _____
уход за подростом главных лесных древесных пород на площадях, не занятых лесными
насаждениями; «Секор – 3», б/п «Штиль»

(применяемые машины и орудия)

13. Количество посадочных (посевных) мест на 1 га., тыс. шт. -

14. Размещение посадочных (посевных) мест; расстояние между рядами (плоч. м. в
рядах(в площадках) -

15. Схема смешения пород -

16. Потребность в посадочном (посевном) материале на 1 га _____ тыс.шт. и на всю площадь по породам _____

17. Характеристика посадочного (посевного) материала по породам: возраст, происхождение, селекционная категория, качество семян, номер удостоверения о кондиционности семян, номер сертификата _____

18. Противопожарные и защитные мероприятия _____

19. Намечаемый год перевода культур в земли, покрытые лесной растительностью
2023 год

Составил:

Начальник участка

Нардан М.А.
(Ф.И.О.)

ММ 31.07.2019
подпись, число

Проверил:

инженер 031 Машинев А.С.
должность, Ф.И.О.

СМ 31.07.2019
подпись, число

Согласовано с внесением следующих замечаний _____

Зам.директора

Смирidonov A.H. 31.07.19