

УТВЕРЖДАЮ

Директор лесничества

Ю.Н. Беляков

2019г.

Ю.Н. Беляков
« 1 » / 10

ПРОЕКТ ИСКУССТВЕННОГО ЛЕСОВОССТАНОВЛЕНИЯ весна 2020 г.

Лесничество Алатырское Участковое лесничество Соловьевское

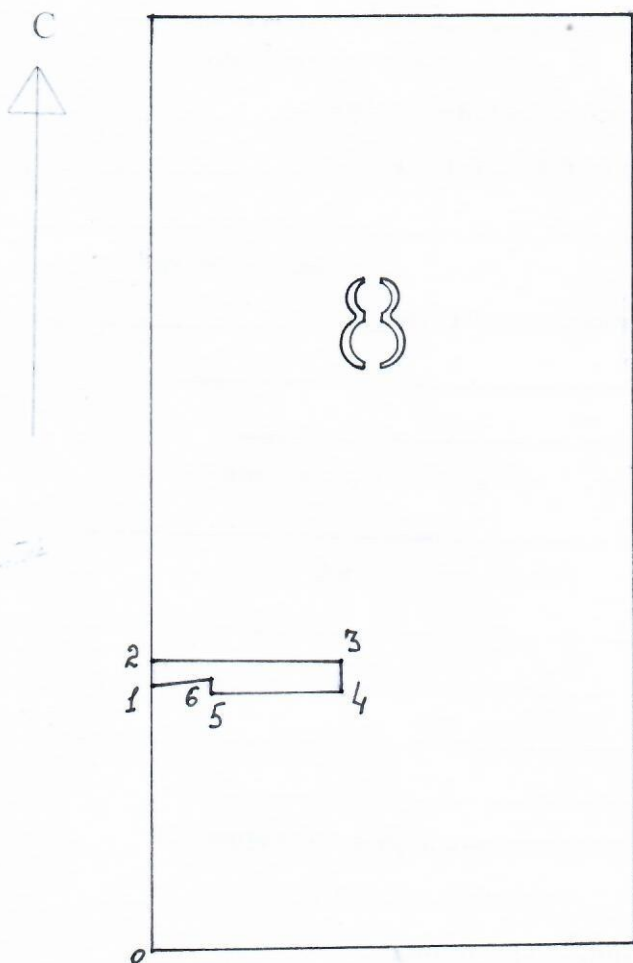
Номер квартала 8 номер выдела 17 площадь участка 1,1 га

Группа лесов II Главная порода сосна

Сопутствующие породы _____

Вид культур сплошные

План участка, масштаб 1: 10000



№ точек	Румбы линии	Длина линий
0-1	прС-0 ⁰	356
1-2	прС-0 ⁰	36
2-3	В-90 ⁰	250
3-4	Ю-0 ⁰	52
4-5	З-90 ⁰	170
5-6	С-0 ⁰	20
6-1	ЮЗ-82 ⁰	82

УТВЕРЖДАЮ

Директор лесничества

Ю.Н. Беляков

2019г.

« 1 » / 10

ПРОЕКТ ИСКУССТВЕННОГО ЛЕСОВОССТАНОВЛЕНИЯ весна 2020 г.

Лесничество Алатырское Участковое лесничество Соловьевское

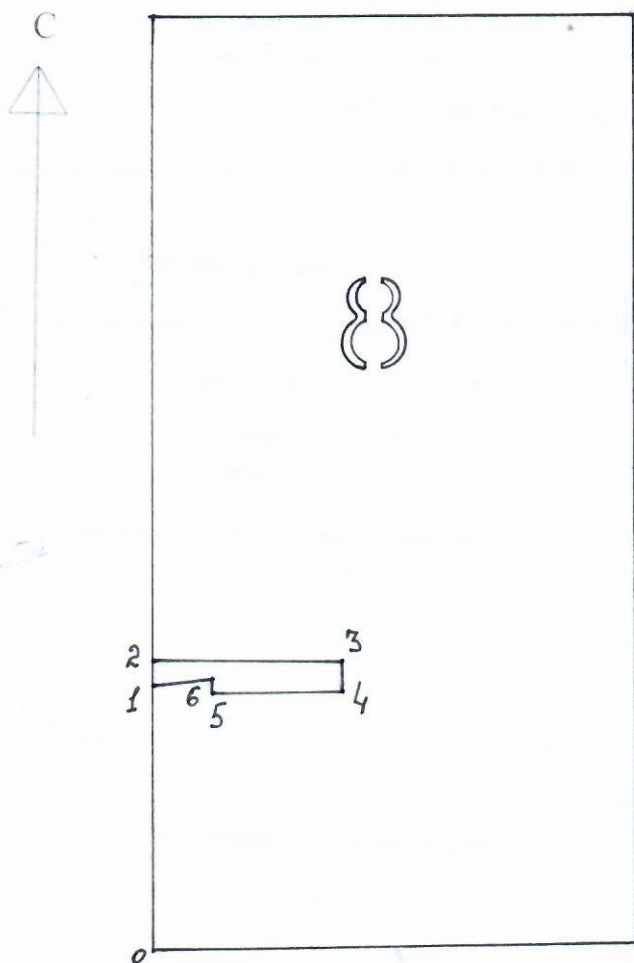
Номер квартала 8 номер выдела 17 площадь участка 1,1 га

Группа лесов II Главная порода сосна

Сопутствующие породы _____

Вид культур сплошные

План участка, масштаб 1: 10000



№ точек	Румбы линии	Длина линий
0-1	прС-0 ⁰	356
1-2	прС-0 ⁰	36
2-3	В-90 ⁰	250
3-4	Ю-0 ⁰	52
4-5	З-90 ⁰	170
5-6	С-0 ⁰	20
6-1	ЮЗ-82 ⁰	82

1.9 Семенные деревья _____ стена леса _____

порода, источник: одиночные(шт/га), куртины, полосы, стены леса

2.0 Пни пород деревьев, возобновляющихся вегетативно, тыс.шт./га _____

3.0 Проектируемый породный состав _____ 10С _____

в возрасте отнесения к покрытым лесной растительностью землям, ед

4.0 Культивируемые породы деревьев, тыс.шт./га: всего _____ сосна, 4,7 _____

в т.ч. главных (целевых) _____ 4,7 тыс.шт. - _____ сопутствующих _____

5.0 Срок лесовосстановления _____ 04.2020г – 10.2026г _____

начало, окончание(месяц, год)

6.0 Технология лесовосстановления:

6.1 Расчистка и подготовка участка _____

полосная с корчевкой (без корчевки) пней, сплошная, понижение пней

расстояние между центрами полос _____ м, ширина полос _____ м

6.2 Обработка почвы: посадочное, посевное место _____ борозда _____

полоса, борозда, иное

6.2.1 Расстояние между центрами рядов посадочных (посевных мест) _____ 3,5 _____ м,

Общая протяжённость рядов посадочных (посевных мест) _____ 27 _____ км/га

срок обработки почвы _____ сентябрь 2019г _____ месяц, год

6.3 Метод создания _____ ручная посадка под меч «Колесова», апрель 2020 год _____

посадка/посев (месяц, год)

7. Характеристика посадочного материала

двухлетние сеянцы сосны обыкновенной с открытой корневой системой, высота стволика -12 см,

диаметр корневой шейки – 2 мм _____

род, вид, материал(сеянцы, саженцы- селекционная категория семян

происхождения), возраст(лет), размеры стволика(высота, диаметр корневой шейки)

8. Предпосевная подготовка семян _____

снегование, стратификация, обработка фунгицидами, иная

9. Норма высева в пересчёте на семена 1 класса _____ кг/га

10. Размещение семян при посеве _____

строчками, лунками, иное

11. Схема размещения посадочных, посевных мест, расстояние: между рядами _____ 3,5 м в

рядах _____ 0,6 м.

12. Густота посадки, посева (количество посадочных, посевных мест) _____ 4,7 тыс./га

13. Видовой состав культивируемых

пород, ед. _____ 10С _____

в т.ч. главная _____ 10С _____

сопутствующая _____

14. Схема смешения пород _____ С-С-С-С-С-С _____

15. Проектируемая норма дополнения: 2-ой, 3-ий, 4-ый год по результатам инвентаризации,
но не менее 0,7 тыс. шт.га

Количество посадочных (посевных) мест, тыс.шт./га
площадь, га 1,1

16. Агротехнический уход:

Количество ,раз_ (годы) 1-ый год-трехкратный, 2-ой год-двукратный, 3-й год-однократный

Технология сплошное уничтожение растительности с рыхлением почвы в междурядьях
сплошное уничтожение растительности срезанием(прикатыванием) с рыхлением

(без рыхления) почвы на полосах(в междурядьях), иная

17. Противопожарные мероприятия: прокладка минерализованных полос по периметру участка

18. Иные мероприятия _____

19. Проектируемые показатели оценки качества восстанавливаемых лесов

Приживаемость лесных культур, % 1-ый год – не менее 85% 3 год не менее 80%

иной год _____

Параметры лесных культур в возрасте 5 лет(иной возраст): 75%

количество деревьев культивируемых пород, тыс.шт./га, всего сосна – 3,5

в т.ч. по породам _____

соотношение средних высот деревьев и культивируемых пород и естественно возобновившихся
нежелательных пород 1:2

20. Характеристика созданного молодняка при отнесении к землям, покрытым лесной
растительностью:

количество деревьев главных (целевых)пород, не менее тыс. шт./га, всего: 2,2

в т. ч. по породам сосна – 2,2 тыс.шт./га

Соотношение средних высот деревьев культивируемых пород и естественно возобновившихся
нежелательных пород, 1:2 не превышает двойную высоту главной породы _____

21. Намечаемые сроки обследования, годы 2020, 2022, 2024, 2026г

22. Проектируемый возраст (год) перевода в покрытые лесной растительностью земли

7 лет 2026 год

Составил начальник участка Ожогина А.Б.

ф.и.о., подпись, число

Анож

27.09.2019г.

Проверил инженер по лесовосстановлению : Рузавина Е.Г.

ф.и.о., подпись, число

Е.Г. Рузавина 30.09.2019г.

Инженер ОЗЛ Сульдин А.И.

ф.и.о., подпись, число

А.И. Сульдин 30.09.2019г.

Зам. директора Сульдин Г. В.

ф.и.о., подпись, число

Г.В. Сульдин

30.09.2019г.